



Rack Mount 18.5" LCD Dell®용 콘솔 트레이

설치자/사용자 설명서

이 문서의 내용은 사전 통지 없이 변경될 수 있으며 모든 장치에 적합하지 않을 수 있습니다. 이 문서의 주의사항이 정확하고 완전하게 준수되었더라도, Vertiv Co.는 이 정보의 사용으로 인해 발생하는 손상 또는 모든 오류나 누락에 대해 책임이 없으며 법적 책임을 지지 않습니다. 이 문서에 구체적으로 기술되지 않은 절차를 수행하는 데 사용되는 올바른 방법, 도구 및 자료에 대해서는 해당 지역 사례 및 건축 법규를 참조하십시오.

이 사용 설명서에서 다루는 제품은 Vertiv가 제조 및/또는 판매합니다. 이 문서는 Vertiv 자산이며 Vertiv 소유의 기밀 및 독점 정보를 포함합니다. Vertiv의 서면 승인이 없이 본 자료를 복사하거나, 사용, 공개하는 것을 엄격히 금지합니다.

회사와 제품 이름은 해당 회사의 상표 또는 등록 상표입니다. 상표 이름의 사용에 관한 질문은 원제조업체로 문의하십시오.

기술 지원 사이트

제품 설치 및 운영 시 문제가 발생하면 이 설명서의 해당 부문을 찾아보고 제시된 절차에 따라 문제를 해결할 수 있는지 확인합니다.
추가적인 도움을 받으려면 <https://www.VertivCo.com/en-us/support/>를 방문하십시오.

목 차

1 개요	1
1.1 Rack Mount LCD 콘솔 트레이 어셈블리 키트 내용물	1
1.2 안전 주의 사항	2
1.3 일반 사항	2
2 설치	5
2.1 랙에 설치	5
3 콘솔 트레이 작동	11
3.1 기능	11
3.1.1 전원 관리 모드	11
3.2 모니터 설정	12
3.3 전원 관리 시스템	13
3.4 전방 패널 사용	13
3.5 OSD 메뉴 사용	13
3.5.1 OSD 메뉴 설정	14
3.5.2 디스플레이 설정	14
3.5.3 기타 설정	15
3.5.4 개인화	15
3.6 USB 3.0	15
3.7 키보드	16
3.8 터치패드	18
4 랙에서 제거	19
부록	23
부록 A: 타이밍	23
부록 B: 기술 지원	25

1 개요

1URack Mount LCD 콘솔 트레이 어셈블리는 최신 평판 모니터 기술로 설계되어 수은이 없는 성능 지향적 제품을 제공합니다. 이 제품은 D-서브 15핀 VGA 커넥터를 사용하여 16 VESA 모드, VESA DPMS 전원 관리 및 플러그 앤 플레이 기능까지 지원할 수 있습니다. 트레이는 기존의 CRT 모니터에 비해 랙 공간을 절약하도록 설계되었습니다. 또한, 평판 모니터는 전력 소모량이 적습니다.

1.1 Rack Mount LCD 콘솔 트레이 어셈블리 키트 내용물

LCD 콘솔 트레이에는 다음 품목이 포함되어 있습니다.

- 1URack Mount LCD 콘솔 트레이 1개
- 한 쌍의 Dell® ReadyRails™ II 슬라이드 레일
- 내부 슬라이드 레일(공장 출하 시 콘솔 트레이에 설치됨)
- 랙 이동 잠금장치 한 쌍
- Avocent® LCD 콘솔 트레이 Rack Mount 빠른 설치 설명서
- 안전 및 규제 설명서
- 중국 RoHS 카드
- 고객 지원 카드

그림 1.1 1URack Mount LCD 콘솔 트레이 어셈블리

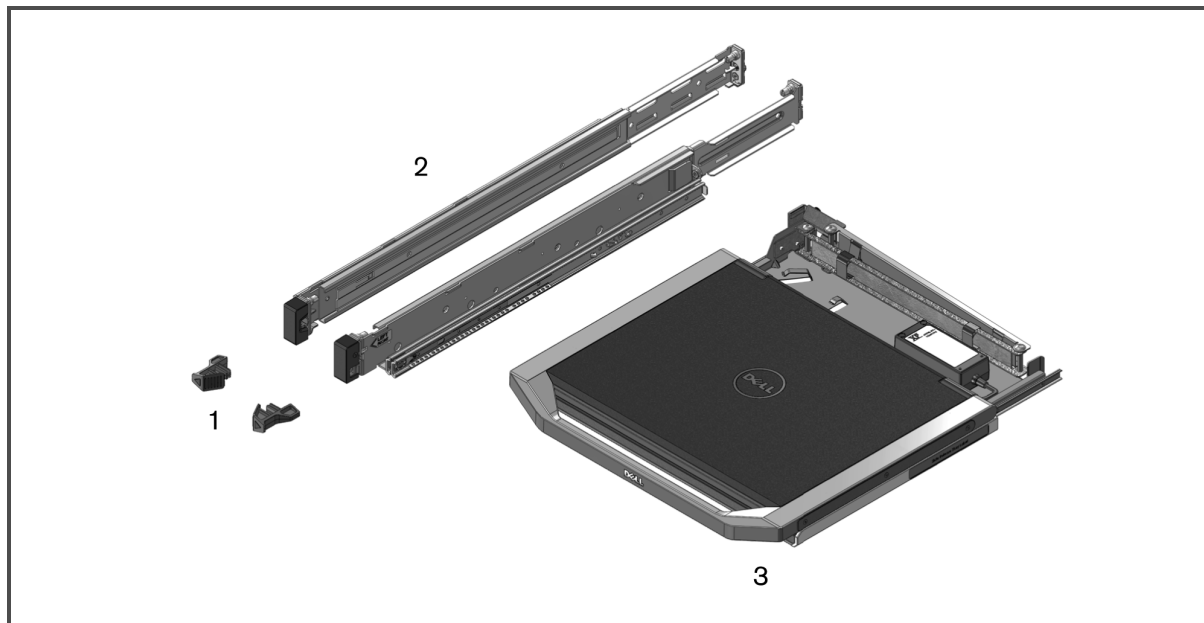


표 1.1 Rack Mount LCD 콘솔 트레이 어셈블리 설명

항목	설명
1	랙 이동 잠금장치
2	Dell ReadyRails™ II 슬라이드 레일
3	LCD 콘솔 트레이

1.2 안전 주의사항

다음 안전 지침을 준수하여 사용자 자신의 안전을 확보하고 시스템과 작업 환경이 손상되지 않도록 보호하십시오.



경고! 시스템으로 공급되는 전원은 신체적 상해를 일으킬 수 있는 고압 전류와 유해한 에너지를 발생시킬 수 있습니다. 숙련된 서비스 전문가만 덮개를 분리하거나 시스템 내부의 구성부품을 취급할 수 있습니다.

이 문서의 내용은 1U Rack Mount LCD 콘솔 트레이에만 해당됩니다. 또한 다음 사용자 가이드에 있는 추가 안전 지침을 잘 읽고 따라야 합니다.

- 원격 1U Rack Mount LCD 콘솔 트레이 빠른 설치 설명서
- 안전, 환경 및 규제 설명서.

1.3 일반 사항

다음 안전 지침을 검토하고 준수하십시오.

- 다음과 같은 서비스 표시에 주의하고 이를 준수하십시오.
- 시스템 설명서에 설명된 경우가 아니면 제품을 수리하지 마십시오.
- 번개 모양의 삼각형 기호로 표시된 덮개를 열거나 분리하는 경우 감전의 위험에 노출될 수 있습니다.
- 이 격실 내부의 구성부품은 숙련된 서비스 전문가만 수리할 수 있습니다.
- 적절한 서비스 설명서가 없을 경우 이 제품을 열려고 시도하지 마십시오.
- 다음과 같은 상황이 발생하면 제품을 전원 콘센트에서 분리하고 부품을 교체하거나 숙련된 서비스 기사에게 문의하십시오.
 - 전원 케이블, 연장 케이블 또는 플러그가 손상된 경우
 - 물체가 제품에 떨어진 경우
 - 제품이 물에 젖은 경우
 - 제품을 떨어뜨리거나 제품이 손상된 경우
 - 다음과 같은 사용 지침을 준수하지 않으면 제품이 올바르게 작동하지 않습니다.
- 시스템을 난방기나 열원에 가까이 하지 마십시오. 또한 냉각용 통풍구를 막지 않도록 주의하십시오.
- 시스템 구성부품에 음식 또는 액체를 흘리거나 제품을 다습한 환경에서 작동하지 마십시오. 시스템이 물에 젖은 경우 문제 해결 정보의 해당 부분을 참조하거나 기술 지원 센터로 문의하십시오.
- 이 제품과 다른 장비를 사용하려면 반드시 인증 여부를 확인하십시오.
- 덮개를 분리하거나 내부 구성부품을 만지기 전에 제품의 열을 식히십시오.
- 정격 전압 및 전류 레이블에 표시된 유형의 외부 전원으로만 제품을 작동시키십시오. 필요한 전원의 유형을 모를 경우 서비스 기사 또는 지역 전력 회사에 문의하십시오.

참고: 시스템 손상을 방지하려면 전원 공급 장치의 전압 선택 스위치(제공되는 경우)를 지역에 공급되는 AC 전원에 가장 근접한 전압으로 설정하십시오. 또한 모니터 및 기타 연결된 장치가 정격 범위에서 작동하는지 확인해야 합니다.

- 모니터 및 기타 연결된 장치가 해당 지역에 공급되는 전원으로 작동 가능한 정격 전압 및 전류 제품인지 확인하십시오.

- 콘솔 트레이에는 전원 공급용 맞춤형 커넥터가 있습니다. 콘솔 트레이와 함께 제공된 전원 공급장치만 사용하십시오.
- 제품과 함께 제공되는 전원 케이블만 사용하십시오.
- 감전 사고를 방지하려면 시스템과 주변기기의 전원 케이블을 적절하게 접지 처리된 전원 콘센트에 연결하십시오. 전원 케이블에는 적절하게 접지가 이루어질 수 있도록 3발 플러그가 장착되어 있습니다. 어댑터 플러그를 사용하거나 케이블에서 접지봉을 제거하지 마십시오.
- 연장 케이블과 멀티 탭의 정격 전압 및 전류를 준수하십시오. 멀티 탭에 연결된 모든 장치의 정격 전류 합계가 멀티 탭 정격 전류 한계치의 80%를 초과하지 않도록 주의하십시오.
- 전력이 급격히 상승하거나 하강하는 경우 시스템을 보호하려면 서지 방지기(Surge Suppressor), 라인 컨디셔너 또는 무정전 전원 장치(UPS)를 사용하십시오.
- 시스템 케이블과 전원 케이블을 주의해서 배치하십시오. 케이블이 밟히거나 걸리지 않도록 배선해야 합니다. 케이블 위에는 물건을 올려놓지 마십시오.
- 전원 케이블 또는 플러그를 변형하지 마십시오. 시설의 구조를 변경하려면 인증된 전기 기사 또는 전력 회사에 문의하십시오. 항상 지역/국가별 배선 규정을 준수하십시오.

이 페이지는 의도적으로 비워 두었습니다.

2 설치

2.1 랙에 설치

이 절에서는 LCD 콘솔 트레이를 4-포스트 랙 캐비닛에 설치하는 지침을 제공합니다. 이 풀아웃 (pullout) 트레이 어셈블리는 터치 패드가 있는 키보드와 사용을 위해 콘솔 트레이에서 위로 회전하는 평판 모니터를 특징으로 하고 있습니다. 장착된 케이블 관리 장치는 모니터, 전원, USB 및 키보드/터치패드 케이블을 랙 후방으로 연결시켜 줍니다. 모니터의 전원 공급장치는 콘솔 트레이에 설치되어 있습니다.

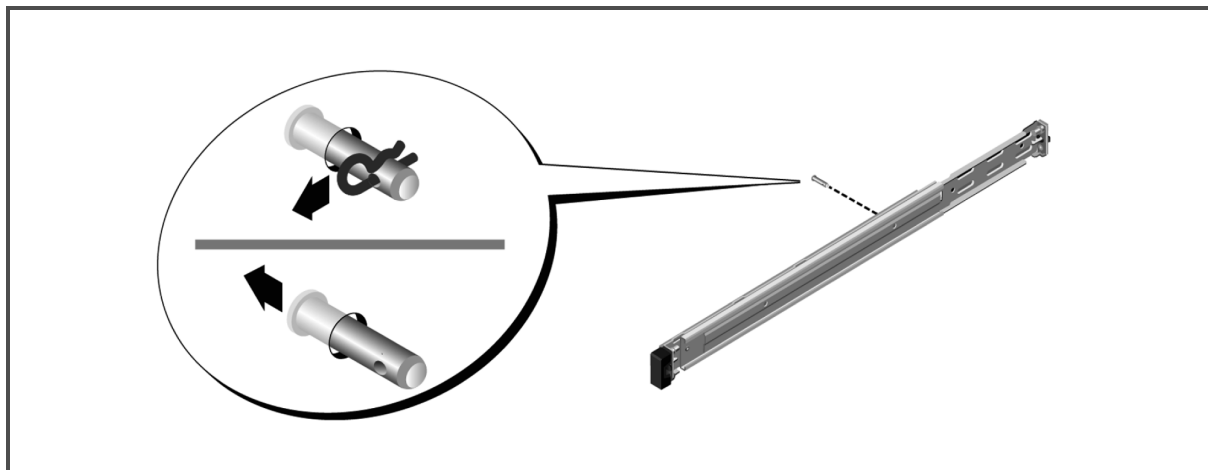
Dell ReadyRails™ II 슬라이드 레일을 사용하여 시스템 제조업체의 랙 캐비닛에 LCD 콘솔 트레이를 설치합니다.

제거 지침은 19 페이지의 [랙에서 제거](#)를 참조하십시오.

참고: **1U**의 여유 공간이 콘솔 트레이 장착에 필요합니다.

툴리스(tool-less) 또는 툴(tooled) 레일을 설치하기 전에 슬라이드 레일 브래킷에서 배송 핀을 제거해야 합니다.

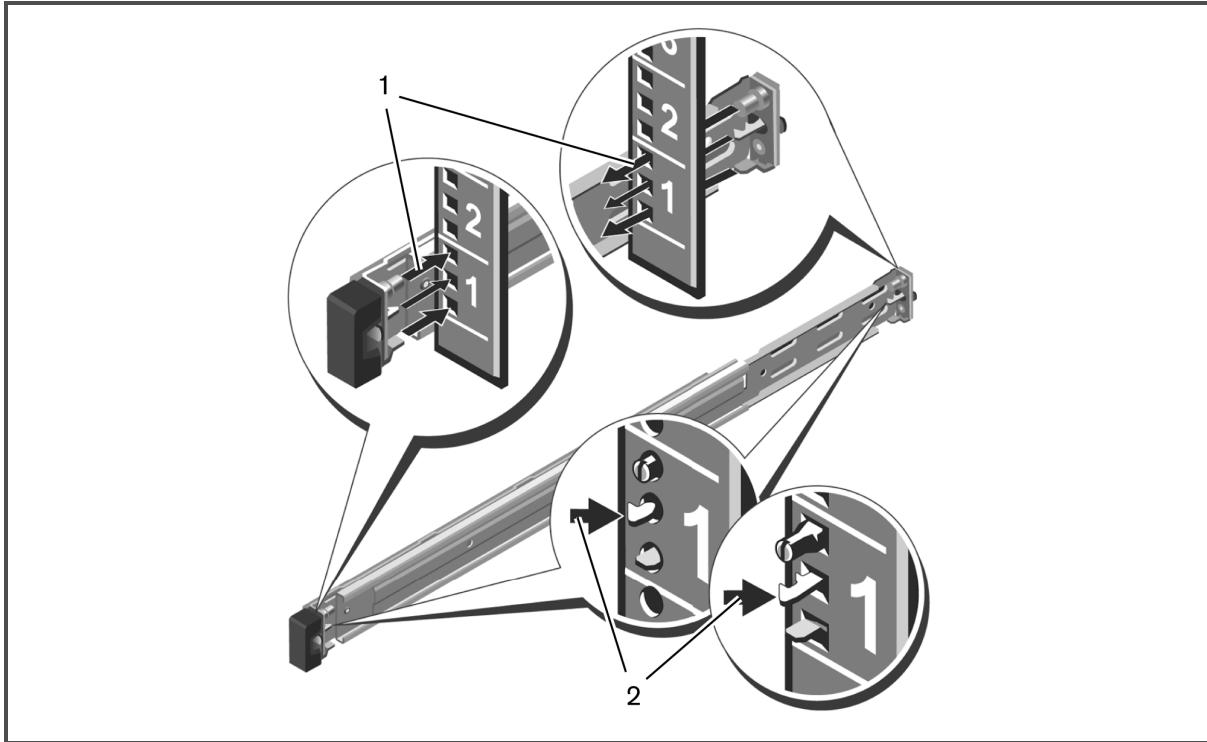
그림 2.1 배송 나사 제거



툴리스(Tool-less) 레일을 설치하려면:

1. FRONT(전방)이라는 레이블이 붙은 좌우 레일 마운드를 위치시키고, 수직 랙 플랜지의 전면에 있는 구멍에 장착되도록 각 마운트의 방향을 배치합니다.
2. 래치가 제 자리에서 딸깍하고 소리가 날 때까지 원하는 U공간의 아래 및 위 구멍에 각 마운트를 정렬합니다.
3. 수직 랙 플랜지에 완전히 고정되고 래치가 제 위치에서 딸깍 소리를 내며 고정될 때까지 레일의 후방 끝단을 끼우십시오.

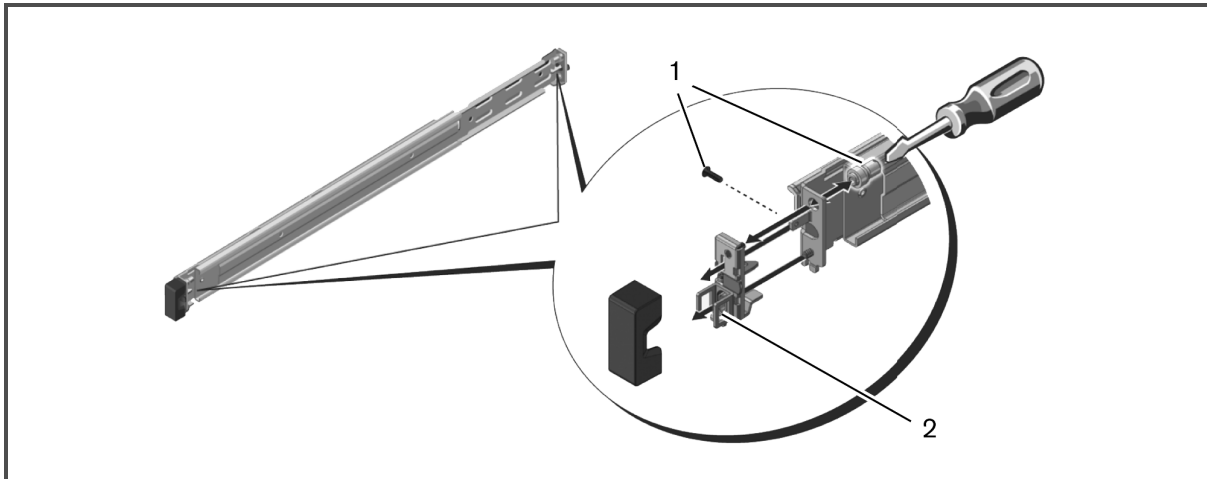
그림 2.2 툴리스(Tool-less) 레일 설치



툴(Tooled) 레일 설치를 준비하려면:

1. Torx™ 스크루드라이버를 사용하여 전방 장착 브라킷에서 나사를 제거한 후 일자 스크루드라이버를 사용하여 전방 및 후방 장착 브라킷에서 핀을 제거하십시오.
2. 레일 래치 하위 어셈블리를 당겨 돌려서 장착 브라킷에서 제거합니다.

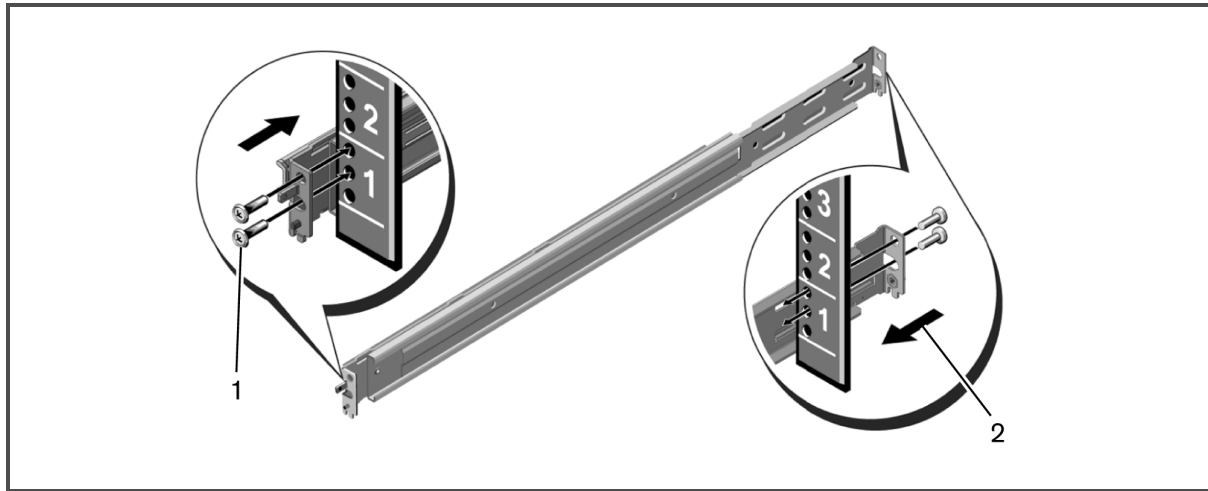
그림 2.3 툴(Tooled) 레일 설치 준비



툴(Tooled) 레일을 설치하려면:

1. 좌우 장착 레일을 제공된 두 쌍의 나사를 이용하여 전방 수직 랙에 연결합니다.
2. 좌우 후방 브래킷을 앞으로 후방 수직 랙 플랜지를 향해 미끄러지듯 이동하여 제공된 두 쌍의 나사를 이용하여 연결합니다.

그림 2.4 툴(Tooled) 레일 설치

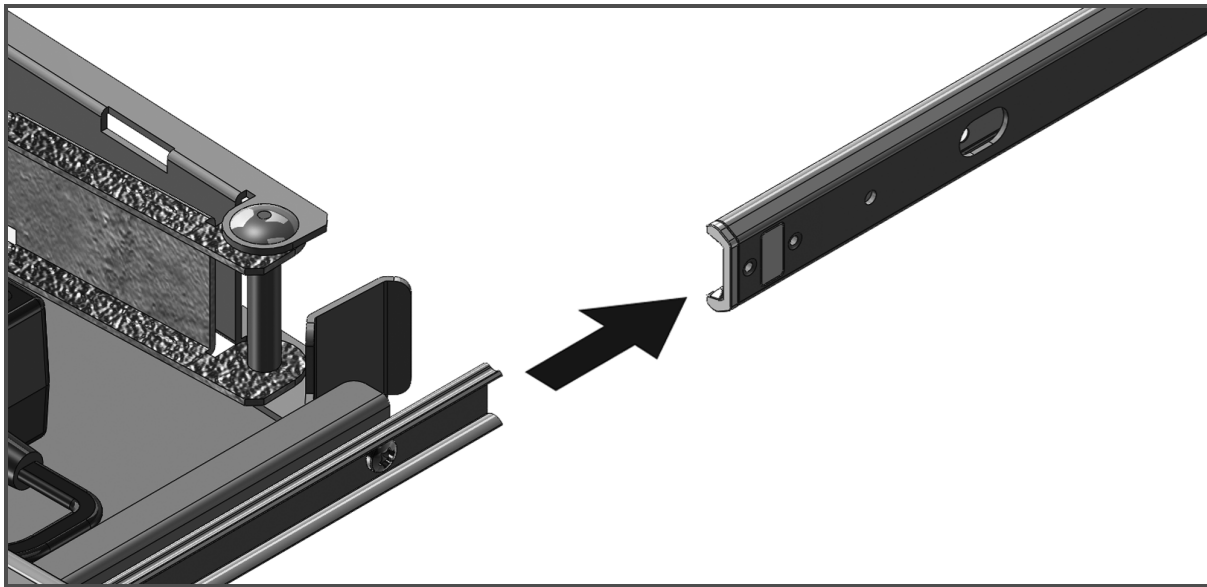


콘솔 트레이를 설치하려면:

참고: 내부 레일이 양측면의 슬라이드 레일에 삽입될 때까지 시스템이 적절히 지지되는지 확인합니다. 랙에 삽입하기 전에 키보드 트레이에 모니터를 고정하는 테이프를 제거하십시오.

1. 볼 베어링 레이스가 최전방의 제 위치에 있는지 확인하십시오.
2. 내부 레일의 끝을 외부 레일 끝에 정렬하고 삽입합니다.
3. 내부 레일이 완전히 삽입될 때까지 시스템을 안으로 미십시오.
4. 콘솔 트레이가 부드럽게 랙 안으로 밀려 들어갈 때까지 랙 안과 밖으로 당겼다 미십시오.

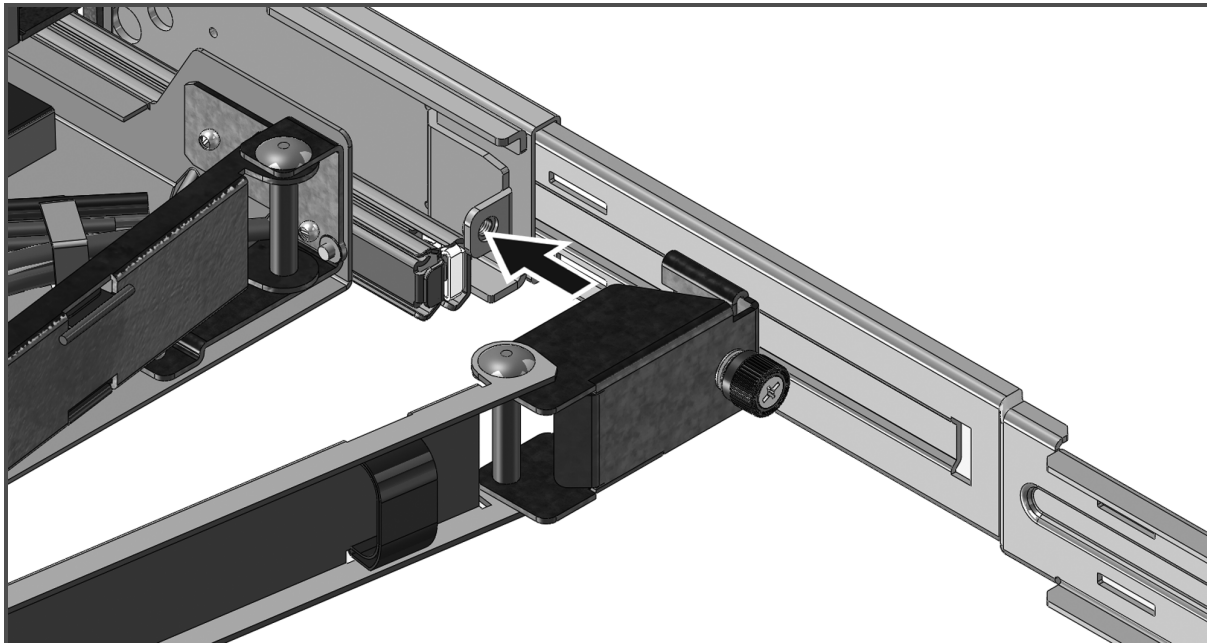
그림 2.5 콘솔 트레이 설치



케이블 관리 장치(CMA)를 설치하려면:

1. 랙 후방에서 CMA를 트레이 후방에 고정하는 집 타이를 절단하거나 테이프를 제거합니다.
2. CMA의 자유로운 끝부분을 왼쪽 고정 레일 브래킷의 끝에 있는 브래킷으로 회전시킵니다.
3. 장치의 끝부분에서 캡티브 나사를 이용하여 CMA을 브래킷에 연결합니다.

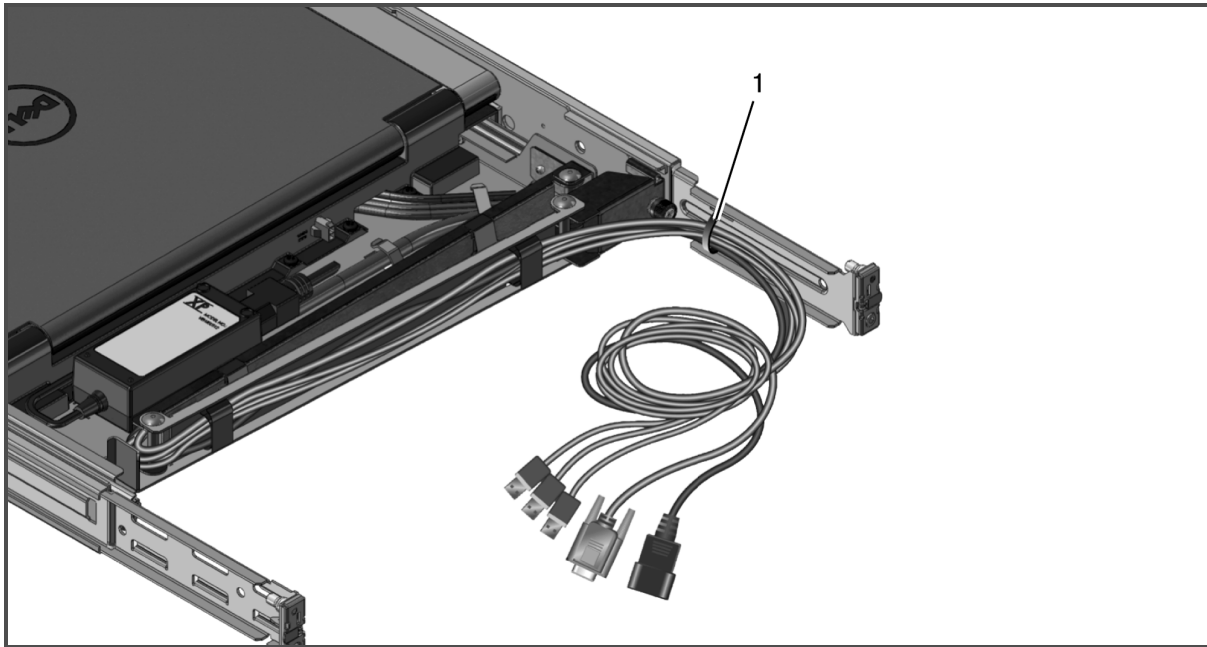
그림 2.6 케이블 관리 장치 설치



케이블을 랙 후방에 걸어 주려면:

1. CMA의 케이블 채널을 통해 케이블을 가볍게 이은 다음 케이블을 당겨 지지 않을 정도까지 짐 타이어나 접착천으로 슬라이드 레일에 고정합니다.
2. 케이블을 적절한 대상 장치에 꽂으십시오.

그림 2.7 케이블 연결



3 콘솔 트레이 작동

이 콘솔 트레이는 정전용량식 터치 스크린 인터페이스를 갖추고 있습니다. 원하는 아이콘 아래 위치한 LED를 터치합니다. 아이콘 자체가 전원입니다.

3.1 기능

표 3.1 콘솔 기능

기능	설명
최적의 해상도 및 새로 고침	1366 x 768, 60 Hz
화면 유형	능동형 박막 트랜지스터(TFT) 액정 표시 장치(LCD)
활성 영역 표시	409.8 mm x 230.4 mm (16.1 인치 x 9.1 인치)
화면 대각선	470.2 mm (18.51 인치)
지원 컬러	1670만 색상

3.1.1 전원 관리 모드

시스템에 VESA DPMS 호환 디스플레이 카드가 있거나 소프트웨어가 설치된 경우 모니터는 사용하지 않을 때 자동으로 절전합니다. 키보드, 마우스 또는 기타 입력 장치로부터 입력이 감지될 경우 모니터가 꺼져 있지 않으면 자동으로 절전이 해제됩니다. 다음 표는 이 자동 절전 기능을 위한 전력 소모 및 신호를 나타냅니다.

표 3.2 전원 관리 모드

VESA 모드	비디오	H-동기화	V-동기화	사용 전원	LED 색상
켜짐	활성	예	예	최대 20W	전체 밝기 <파란색>
잠어 넣은 위치	공백	아니요	예	<0.5W	호박색
절전 모드	공백	예	아니요	<0.5W	호박색
활성 끄기	공백	아니요	아니요	<0.5W	호박색
DC 전원 끄기	해당 없음	해당 없음	해당 없음	0W	어둡게

표 3.3 신호 커넥터(15핀 D-서브 커넥터)

핀 번호	신호
1	빨간색 비디오
2	녹색 비디오
3	파란색 비디오
4	접지
5	LVDS
6	빨간색 비디오 접지
7	녹색 비디오 접지
8	파란색 비디오 접지
9	해당 없음
10	해당 없음
11	해당 없음
12	SDA(DDC1/2B)
13	수평 동기화
14	수직 동기화
15	SCL(DDC2B)

3.2 모니터 설정

평판 모니터를 설정하려면:

1. 모니터가 적절한 전원에 연결되었는지 확인하십시오.
2. 모니터 트레이를 잡아 당기십시오.
3. 손잡이로 모니터를 잡고 최대 110도 회전하십시오.

참고: 트레이 손잡이를 사용하여 랙에서 트레이를 밀고 당기십시오.

4. 처음 장치가 전원에 연결되면 전원 아이콘을 눌러서 켜야 합니다. 처음 이후에는 장치가 열렸을 때 켜집니다.

참고: 전원이 완전히 분리되면 콘솔 트레이는 기본적으로 활성 끄기 모드가 됩니다.

3.3 전원 관리 시스템

평판 모니터는 VESA DPMS(버전 11) 전원 관리 표준을 준수합니다. VESA DPMS는 수평 또는 수직 동기화 신호를 감지하여 4단계 절전 모드를 제공합니다. 모니터가 절전 모드일 때 LED 표시가 꺼집니다.

표 3.4 LED 표시

색상	전원 상태	설명
파란색	전원 양호	비디오 신호가 양호한 경우 모니터가 대상 출력을 표시합니다. 모니터가 VGA 신호를 감지하지 못하는 경우 "VGA 없음" 스크롤 메시지가 모니터에 표시됩니다.
호박색	전원 양호	모니터가 꺼져 있거나 대상이 절전 모드입니다.
LED 표시가 꺼져 있습니다	전원이 없습니다	기기에 전원이 공급되는지 확인하십시오.

3.4 전방 패널 사용

모니터 전방의 아이콘을 사용하여 이미지 설정을 조정합니다.

표 3.5 전방 패널 컨트롤 설명










아이콘	모드	설명
	색상 설정	모니터의 컬러 모드를 선택하십시오.
	밝기/대조	밝기 및 대비 메뉴에 직접 액세스를 엽니다.
	자동 조정	모니터를 자동으로 조정하십시오.
	OSD 메뉴	OSD(On-Screen Display)를 여십시오.
	종료	OSD 메뉴를 나갑니다.
	전원	모니터의 전원을 끄고 켜십시오. LED가 파란색일 경우 모니터는 켜져서 완전히 작동 중입니다. LED가 호박색일 경우 모니터는 절전 모드입니다. LED가 호박색으로 깜박일 경우 장치에 전원이 들어오지만 비디오 소스가 없습니다.

3.5 OSD 메뉴 사용

평판 모니터에는 OSD(On-Screen Display) 기능이 있습니다. OSD의 주 메뉴에 액세스하려면 모니터 전방 패널에서 OSD 메뉴 아이콘을 누릅니다. 기능 아이콘을 사용하여 메뉴를 스크롤하고 선택한 메뉴 항목을 변경합니다.

참고: 모니터 전방 패널의 모든 아이콘도 OSD 메뉴에서 액세스할 수 있습니다.

표 3.6 기능 아이콘 설명

아이콘	기능	설명
	위 화살표	메뉴에서 위로 스크롤.
	아래 화살표	메뉴에서 아래로 스크롤.
	확인 표시	변경 승인.
	종료	OSD 메뉴를 나갑니다.
	복귀	이전 메뉴로 복귀합니다.
	오른쪽 화살표	메뉴에서 항목을 선택했으면, 오른쪽 화살표를 클릭하여 매개변수에 액세스합니다.
	토글	선택 항목 사이를 전환합니다.
	개인화	이 아이콘을 터치하여 개인 바로가기 설정으로 모니터를 사용자 정의하십시오.
	기타 설정	언어와 메뉴를 조정하십시오.DDC/C1 통신을 제어합니다.LCD 컨디셔닝 및 출하시 설정을 수행하십시오.

참고: 설정을 변경한 후 다른 메뉴로 진행하거나 OSD 메뉴를 나갈 경우 모니터는 변경사항을 자동으로 저장합니다.

3.5.1 OSD 메뉴 설정

다음 표에 언급된 설정을 사용하여 디스플레이를 사용자 정의할 수 있습니다.

표 3.7 OSD 메뉴 설정

기능	설명
밝기/대조	밝기 또는 대비를 증가시키거나 감소시킵니다. 밝기 및 대비의 범위는 0-100입니다.
자동 조정	화면을 조정하여 디스플레이 설정을 최적화합니다.
입력 소스	사용할 수 있는 입력 신호를 스캔합니다.VGA가 지원되는 유일한 입력 신호입니다.
색상 설정	이미지 모드 및 색상 형식을 설정합니다.
사전 설정 모드	컬러 모드를 선택하도록 합니다. 사용자 지정 색상 모드는 RGB 스케일을 나타냅니다.
색상 재설정	색상 설정을 출하시 기본값으로 복귀시킵니다.

3.5.2 디스플레이 설정

디스플레이 설정 메뉴에서 이미지를 조정할 수 있습니다.

표 3.8 디스플레이 설정

기능	설명
와이드 모드	이미지 비율을 1:1(실제 픽셀 수),가로 세로 비율(신호 입력 당 가장 큰 허용 이미지 또는 전체 화면(1366x768로 이미지를 조정하여 전체 화면 보기 제공.참고:최적의 사전 설정 해상도 1366x768에서는 와이드 모드 조정이 필요하지 않습니다.
수평 위치	이미지를 왼쪽과 오른쪽으로 조정합니다.
수직 위치	이미지를 위와 아래로 조정합니다.
선명도	선명도를 조정하여 이미지를 더 부드럽거나 선명하게 보이도록 만듭니다.
픽셀 클록 및 상	이미지 품질을 조정합니다.픽셀 클록을 사용하여 거칠기를 설정하고 상을 설정하여 미세 조정을 설정합니다.
디스플레이 정보	모니터의 현재 설정을 표시합니다.
디스플레이 재설정	이 옵션을 선택하여 설정으로 기본값으로 복원합니다.

3.5.3 기타 설정

기타 설정 메뉴에서 OSD 설정을 조정할 수 있습니다.

표 3.9 기타 설정

기능	설명
언어	OSD가 사용하는 언어를 선택할 수 있도록 합니다.
메뉴 타이머	5초씩 증가시켜 시간(초)을 선택할 수 있도록 하며,마지막으로 버튼을 터치한 후에도 OSD는 활성 상태를 유지합니다.
메뉴 잠금	조정에 대한 사용자 액세스를 제어합니다.잠금으로 설정할 경우 사용자 조정이 허용되지 않습니다.잠그거나 잠금을 해제하려면 모니터 전방 패널의 X(종료)버튼을 15초 동안 누릅니다.잠금 장치가 물리거나 분리될 경우 화면에서 아이콘이 깜박입니다.
DDC/CI (디스플레이 데이터 채널/명령 인터페이스)	컴퓨터의 소프트웨어를 통해 모니터의 매개변수(밝기,색상 밸런스 등)를 조정할 수 있도록 합니다.
LCD 컨디셔닝	이미지가 모니터에서 고정된 것처럼 보일 경우 이미지 정체 현상을 제거하는 데 도움이 됩니다.LCD 컨디셔닝 기능 사용에 수시간이 걸릴 수 있습니다.메뉴 버튼을 누르거나 모니터를 꺼서 LCD 컨디셔닝을 안전하게 정지할 수 있습니다. 참고:LCD 컨디셔닝 기능은 번-인을 제거하지 않습니다.
공장 출하시 재설정	모든 OSD 설정을 공장 출하시 기본값으로 재설정합니다.

3.5.4 개인화

모니터의 전방 패널에는 3개의 바로 가기 키가 있습니다.개인화 메뉴에서 빠른 액세스를 위해 바로 가기 키에 제어 메뉴를 할당할 수 있습니다.

3.6 USB 3.0

이 장치에는 두 개의 USB 3.0 호환 패스 스루 포트가 있어 콘솔과 연결된 USB 장치 사이에 더 빠른 데이터 전송을 제공합니다.그러나 USB 1.1 또는 2.0 대상을 사용하는 경우 최대 속도가 해당 장치의 임계값으로 제한됩니다.다음 표를 참조하십시오.

표 3.10 USB 최대 속도 차트

장치/대상	USB 1.1 대상	USB 2.0 대상	USB 3.0 대상
USB 1.1 장치	초당 12 메가비트	초당 12 메가비트	초당 12 메가비트
USB 2.0 장치	초당 12 메가비트	초당 480 메가비트	초당 480 메가비트
USB 3.0 장치	초당 12 메가비트	초당 480 메가비트	초당 4.8 기가비트

참고: 이 장치는 **USB 3.0** 대상의 경우 **900 mA**, **USB 2.0** 대상의 경우 **500 mA**로 제한됩니다.

3.7 키보드

키보드는 여러 가지 기능을 수행하기 위한 일련의 키를 제공합니다.

- 문자, 숫자, 마침표 및 기호를 입력하기 위한 영숫자 키.
- 특정 작업을 수행하기 위한 컨트롤 키: Ctrl, Alt, Esc 및 Windows 로고 키.
- 특정 작업을 수행하기 위한 F1, F2, F3 등으로 레이블된 기능 키.
- 문서 또는 창에서 주변으로 커서를 이동하기 위한 탐색 키: Home, End, Page Up, Page Down, Delete, Insert 및 화살표 키.
- 기계 추가에서 사용하는 키패드와 유사한 숫자가 함께 모여 있는 숫자 키패드.
- 키보드는 4개의 키 조합 바로 가기 키 또는 명령으로 제한됩니다.

표 3.11 일반 Windows® 바로 가기 키

바로 가기	설명
Ctrl+Shift+Esc	작업 관리자 창을 엽니다.
F2	선택된 항목의 이름을 바꿉니다.
F3	파일 또는 폴더를 검색합니다.
F4	Windows 탐색기에서 주소 표시줄 목록을 표시합니다.
F5	활성 창을 새로 고칩니다.
F6	창 또는 바탕화면에서 화면 요소를 순환합니다.
F10	활성 프로그램에서 메뉴 표시줄을 활성화합니다.
Ctrl+c	선택된 항목을 복사합니다.
Ctrl+x	선택 항목을 잘라 내기합니다.
Ctrl+v	선택 항목을 붙여넣기합니다.
Ctrl+z	작업을 취소합니다.
Ctrl+a	문서 또는 창에서 모든 항목을 선택합니다.
Ctrl+F4	활성 창(여러 문서를 동시에 열 수 있는 프로그램에서)을 닫습니다.
Ctrl+Alt+Tab	화살표 키를 사용하여 열려진 항목 사이를 전환합니다.
Alt+Tab	열린 항목 사이를 전환합니다.
Alt+Esc	열려진 순서로 항목을 순환합니다.
Delete	선택한 항목을 삭제하고 휴지통으로 옮깁니다.
Shift+Delete	선택한 항목을 휴지통으로 먼저 옮기지 않고 삭제합니다.
Ctrl 및 오른쪽 화살표 키	커서를 다음 단어의 맨 처음으로 이동합니다.
Ctrl 및 왼쪽 화살표 키	커서를 이전 단어의 맨 처음으로 이동합니다.
Ctrl 및 아래 화살표 키	커서를 다음 단락의 맨 처음으로 이동합니다.
Ctrl 및 위 화살표 키	커서를 이전 단락의 맨 처음으로 이동합니다.
임의의 화살표 키와 함께 Ctrl+Shift	텍스트 블록을 선택합니다.
임의의 화살표 키와 함께 Shift	하나의 창 또는 바탕화면에서 둘 이상의 항목을 선택하거나 문서 안에서 텍스트를 선택합니다.
Windows 로고 키와 m	모든 열린 창을 최소화합니다.
Windows 로고 키와 Shift+m	모든 최소화된 창을 복원합니다. 이 키 조합은 Windows 로고 키와 <m>조합을 사용한 후 최소화된 창을 복원하기 위한 도구로 작동합니다.
Windows 로고 키와 e	Windows 탐색기를 시작합니다.
Windows 로고 키와 r	실행 대화 상자를 엽니다.
Windows 로고 키와 f	검색 결과 대화 상자를 엽니다.
Windows 로고 키와 Ctrl+f	검색 결과-컴퓨터 대화 상자를 엽니다(컴퓨터가 네트워크에 연결된 경우).
Windows 로고 키와 Pause	시스템 속성 대화 상자가 열립니다.

3.8 터치패드

커서를 움직이거나 화면에서 개체를 선택하기 위한 터치 입력을 위해 손가락을 사용할 수 있습니다.

커서를 움직이려면:

손가락을 터치패드 위에서 가볍게 미칩니다.

개체를 선택하려면:

터치패드 표면 위를 가볍게 한 번 두드리거나 엄지 손가락을 사용하여 왼쪽 터치패드 버튼을 누릅니다.

개체를 선택하여 이동(또는 끌기)하려면:

커서를 개체 위에 놓고 터치패드를 두 번 두드립니다. 두 번째 두드릴 때 손가락을 터치패드 위에 그대로 두고 손가락을 표면 위에서 밀어 선택된 개체를 이동합니다.

개체를 두 번 클릭하려면:

커서를 개체 위에 두고 터치패드를 두 번 두드리거나 엄지 손가락을 사용하여 왼쪽 터치패드 버튼을 두 번 누릅니다.

터치패드를 청소하려면:

건조하고 보풀이 없는 천을 사용하여 터치패드 표면을 가볍게 문지릅니다.

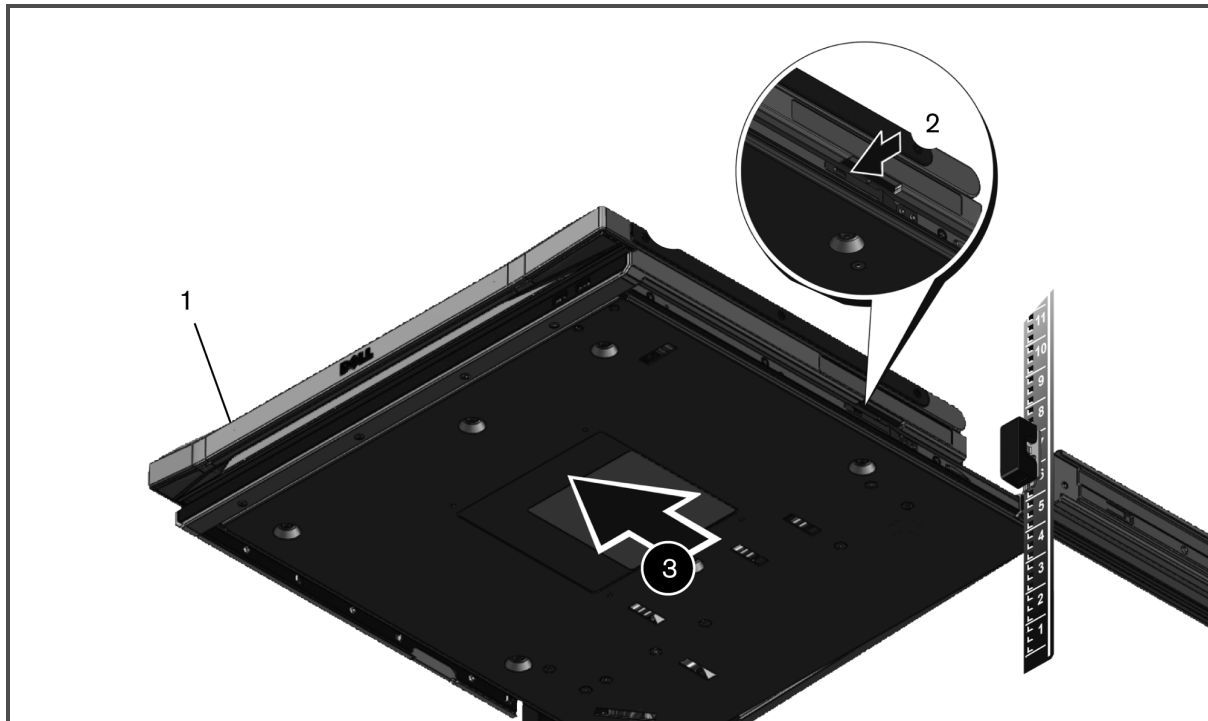
4 랙에서 제거

이 절에서는 4-포스트 랙 캐비닛에서 콘솔 트레이를 제거하기 위한 지침을 제공합니다.

랙에서 콘솔 트레이를 제거하려면:

1. 랙 후방에서 케이블 관리 장치(CMA)로부터 캡티브 나사를 풀어 레일에서 제거합니다.
2. 대상 장치에서 케이블을 분리합니다.
3. 슬라이드 레일이 완전히 퍼질 때까지 콘솔 트레이를 잡아 당깁니다.
4. 콘솔 트레이의 각 측면에 있는 파란색 탭을 누르십시오.
5. 4단계 탭을 누른 채로 콘솔 트레이를 랙에서 밀어 냅니다.

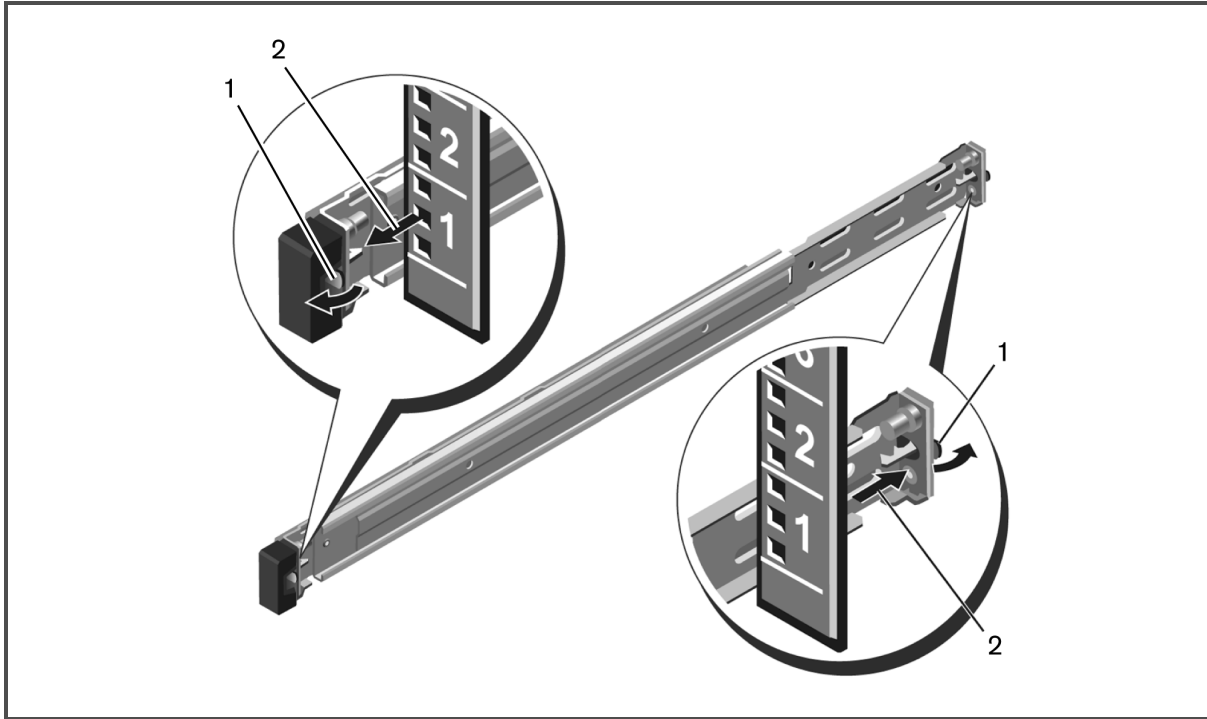
그림 4.1 랙에서 콘솔 트레이 제거



툴리스(Tool-less) 레일을 제거하려면:

1. 랙 전방에서 파란색 탭을 당겨 잠금을 해제하십시오.
2. 랙 후방에서 반복하여 랙에서 레일을 밀어내십시오.

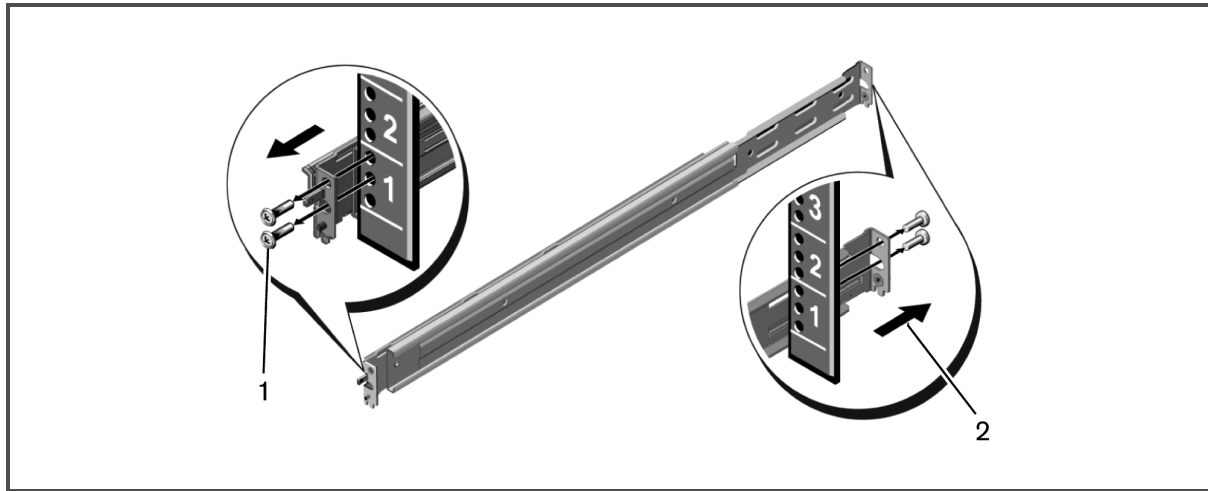
그림 4.2 툴리스(Tool-less) 레일 제거



툴(Tooled) 레일을 제거하려면:

1. 두 쌍의 나사를 풀어 왼쪽 및 오른쪽 브래킷을 전방 수직 랙 플랜지에서 분리하십시오.
2. 두 쌍의 나사를 풀어 왼쪽 및 오른쪽 장착 레일을 후방 수직 랙 플랜지에서 분리하십시오.

그림 4.3 툴(Tooled) 레일 제거



이 페이지는 의도적으로 비워 두었습니다.

부록

이 섹션에는 지원되는 타이밍 표 및 제품 기술 사양이 포함되어 있습니다.

부록 A: 타이밍

표 A.1 지원되는 타이밍

해상도	수평 주파수 및 극성	수직 주파수 및 극성	픽셀 클럭	스캔 유형	수평 동기화	수직 동기화
640 x 480 (60 Hz)	31.469 kHz 음	59.940 Hz 음	25.175 MHz 39.72 ns	비 인터 레 이스	3.813 us 96개 도트	.064 ms 2개 라인
640 x 480 (75 Hz)	37.5 kHz 음	75 Hz 음	31.5 MHz 31.75 ns	비 인터 레 이스	2.032 us 64개 도트	.08 ms 3개 라인
800 x 600 (60 Hz)	37.879 kHz 양	60.317 Hz 양	40 MHz 25 ns	비 인터 레 이스	3.2 us 128개 도트	.106 ms 4개 라인
800 x 600 (75 Hz)	46.875 kHz 양	75 Hz 양	49.5 MHz 20.2 ns	비 인터 레 이스	1.616 us 80개 도트	.064 ms 3개 라인
1024 x 768 (60 Hz)	43.363 kHz 음	60.004 Hz 음	65 MHz 15.38 ns	비 인터 레 이스	2.092 us 136개 도트	.124 ms 6개 라인
1024 x 768 (75 Hz)	60.023 kHz 양	75.029 Hz 양	78.75 MHz 12.7 ns	비 인터 레 이스	1.219 us 96개 도트	.05 ms 3개 라인
1152 x 864 (60 Hz)	54.348 kHz 양	60.053 Hz 양	80 MHz 12.5 ns	비 인터 레 이스	1.2 us 96개 도트	.055 ms 3개 라인
1152 x 864 (75 Hz)	67.5 kHz 양	75 Hz 양	108 MHz 9.26 ns	비 인터 레 이스	1.185 us 128개 도트	.044 ms 3개 라인
1366 x 768 (60 Hz)	47.712 kHz 양	60.015 Hz 양	85.5 MHz 11.7 ns	비 인터 레 이스	1.31 us 112개 도트	.126 ms 6개 라인
1366 x 768 (75 Hz)	60.15 kHz 양	75 Hz 양	110.195 MHz 9.07 ns	비 인터 레 이스	1.307 us 144개 도트	.049 ms 3개 라인
1280 x 800 (60 Hz)	49.702 kHz 음	59.81 Hz 양	83.5 MHz 11.98 ns	비 인터 레 이스	1.533 us 128개 도트	.121 ms 6개 라인
1280 x 800 (75 Hz)	62.795 kHz 음	74.934 Hz 양	106.5 MHz 9.39 ns	비 인터 레 이스	1.202 us 128개 도트	.096 ms 6개 라인
1280 x 1024 (60 Hz)	63.981 kHz 양	60.02 Hz 양	108 MHz 9.26 ns	비 인터 레 이스	1.037 us 112개 도트	.047 ms 3개 라인
1280 x 1024 (75 Hz)	79.976 kHz 양	75.025 Hz 양	135 MHz 7.41 ns	비 인터 레 이스	1.067 us 144개 도트	.038 ms 3개 라인
1440 x 900 (60 Hz)	55.935 kHz 음	59.877 Hz 양	106.5 MHz 9.39 ns	비 인터 레 이스	1.427 us 152개 도트	.107 ms 6개 라인
1440 x 900 (75 Hz)	70.635 kHz 음	74.984 Hz 양	136.75 MHz 7.31 ns	비 인터 레 이스	1.112 us 152개 도트	.085 ms 6개 라인

참고: 메시지 범위 초과가 나타날 경우 대상 장치의 비디오 신호가 지원 해상도를 충족하지 못하는 것입니다. 호환되는 타이밍으로 출력 해상도를 조정하십시오.

이 페이지는 의도적으로 비워 두었습니다.

부록 B: 기술 지원

기술 지원 센터 직원이 Vertiv™ 제품 설치 및 운영 시 발생하는 문제에 대해 도와 드립니다. 문제가 발생하면 아래 절차에 따라 가장 신속한 서비스를 받으십시오.

문제를 해결하는 방법:

1. 이 설명서의 해당 부문을 찾아보고 제시된 절차에 따라 문제를 해결할 수 있는지 확인합니다.
2. www.VertivCo.com/en-us/support를 방문하고 다음 자료 중 하나를 이용하십시오.

지식 기반을 검색하거나 온라인 서비스 요청을 사용하십시오.

-또는-

가장 가까운 Vertiv™ 기술 지원 센터를 찾으시려면 기술 지원 센터 연락처를 선택합니다.

이 페이지는 의도적으로 비워 두었습니다.





VertivCo.com | Vertiv Headquarters, 1050 Dearborn Drive, Columbus, OH, 43085, USA

© 2018 Vertiv Co. All rights reserved. Vertiv 및 Vertiv 로고는 Vertiv Co.의 상표 또는 등록 상표입니다. 기타 언급된 모든 이름과 로고는 해당 소유자의 상표명, 상표 또는 등록 상표입니다. 이 문서의 주의사항이 정확하고 완전하게 준수되었더라도, Vertiv Co.는 이 정보의 사용에서 기인하는 손상 또는 어떠한 오류나 누락에 대해서도 책임이 없으며 법적인 책임을 부인합니다. 사양은 사전 통지 없이 변경될 수 있습니다.

590-1749-512B