



Dell EMC용 KMMLED156 랙 장착 15.6" 콘솔 트레이

설치 관리자/사용자 설명서

이 문서의 내용은 사전 고지 없이 변경될 수 있으며 일부 목적에는 적합하지 않을 수 있습니다. 본 문서의 정확성과 완전성을 보장하기 위해 모든 예방 조치를 취했지만 Vertiv는 이 정보의 사용으로 인한 손상, 또는 오류나 누락에 대한 모든 책임을 지지 않으며 책임을 거부합니다. 본 문서에 구체적으로 기술되지 않은 절차를 수행하는 데 사용되는 올바른 방법, 도구 및 재료는 해당될 경우 다른 현지 관행 또는 건축 법규를 참조하십시오.

본 사용 설명서에 포함된 제품은 Vertiv가 제조 및/또는 판매합니다. 본 문서는 Vertiv의 소유물이며 Vertiv가 소유한 기밀 및 독점 정보를 포함하고 있습니다. Vertiv의 서면 승인 없이는 복제, 사용, 공개가 엄격히 금지되어 있습니다.

회사명 및 제품명은 해당 회사의 상표 또는 등록 상표입니다. 상표명 사용에 관한 문의사항은 원제조사에 문의하셔야 합니다.

기술 지원 사이트

제품의 설치 또는 작동에 문제가 발생한 경우, 이 설명서의 해당 부분을 찾아보고 제시된 절차에 따라 문제 해결을 시도해 봅니다. 지원에 대한 자세한 내용은 <https://www.VertivCo.com/en-us/support/>을 참조하십시오.

목 차

1 개요	1
1.1 안전 주의사항	1
1.2 일반 사항	1
2 설치	3
2.1 표준 EIA 랙에 슬라이드 레일 설치	3
2.2 KMMLED156 어셈블리 설치	7
2.3 케이블 관리용 장치(CMA) 고정	9
2.4 KMMLED156 어셈블리 연결	10
3 콘솔 작동	13
3.1 OSD Menu(메뉴) 및 하위 메뉴 사용	13
3.2 OSD Menu 옵션	14
4 부록	17
부록 A: 기술 사양	17
부록 B: USB 2.0 속도 차트	18
부록 C: KMMLED156 콘솔 트레이 어셈블리 관리	19
부록 D: Vertiv™ KVM 스위치 브래킷 키트(DRMK-81)	24

1 개요

Vertiv™ KMMLED156 로컬 랙 액세스 시스템은 1U 랙 공간 내에서 키보드, 모니터 및 마우스 기능을 제공합니다. 이 시스템에는 KMMLED156 콘솔과 슬라이드 트레이 어셈블리 및 별도의 슬라이드 레일 키트가 포함되어 있습니다. 제공된 2개의 비디오 케이블은 VGA 케이블(설치됨)과 교체용 DisplayPort 케이블입니다. 고객이 제공한 DVI 케이블도 사용할 수 있습니다.

포함된 기능:

- 간편한 시스템 설치 및 콘솔 서비스를 위해 설계된 모듈식 KMM 콘솔
- VGA, DisplayPort 및 DVI 비디오 입력 장치
- 빠른 교환 또는 교체를 위한 이동식 USB 키보드
- 표준 설치는 처음부터 끝까지 별도의 툴이 필요없음
- 듀얼 USB 2.0 호환 패스스루 포트

참고: 슬라이드 트레이에서 **KMMLED156** 콘솔을 분리하면 슬라이드 트레이를 랙 장착 슬라이드 레일에 쉽게 배치하고 설치할 수 있습니다. 슬라이드 트레이에서 **KMMLED156** 콘솔을 제거하려면 지침을 참조하십시오.

참고: 슬라이드 레일 키트는 **KMMLED156** 콘솔 트레이에 포함되어 있습니다. 슬라이드 레일 설치 시의 경우 3페이지의 **표준 EIA 랙에 슬라이드 레일 설치**를 참조하십시오. 슬라이드 레일 교체는 23페이지의 **슬라이드 레일 어셈블리 교체**를 참조하십시오.

참고: 콘솔 어셈블리는 **VGA** 비디오 케이블로 구성됩니다. **DisplayPort** 비디오 모니터 소스를 사용하려는 경우, 콘솔 어셈블리를 랙 장착 슬라이드 레일에 설치하기 전에 **VGA** 케이블을 제공된 **DisplayPort** 케이블 또는 고객이 제공한 **DVI** 케이블로 교체해야 합니다. 23페이지의 **비디오 케이블 교체**를 참조하십시오.

참고: **KVM** 스위치 브래킷 키트 (**DRMK-81**)를 사용하여 **KMMLED156** 콘솔 트레이와 마찬가지로 **1U** 랙 장착 공간 내에 특정 **Dell EMC** 브랜드 **KVM** 장비를 설치할 수 있습니다. **KMMLED156** 콘솔 트레이에 포함된 슬라이드 레일 키트 (**DRMK-82**)는 **Vertiv™ KVM** 스위치 브래킷 키트와 호환됩니다. 24페이지의 **Vertiv™ KVM 스위치 브래킷 키트 (DRMK-81)** 설치 지침을 참조하십시오.

1.1 안전 주의사항

다음 안전 지침을 준수하여 사용자 자신의 안전을 확보하고 시스템과 작업 환경이 손상되지 않도록 보호하십시오.



경고! 시스템으로 공급되는 전원은 신체적 상해를 일으킬 수 있는 고압 전류와 유해한 에너지를 발생시킬 수 있습니다. 숙련된 서비스 전문가만 덮개를 분리하거나 시스템 내부의 구성부품을 취급할 수 있습니다.

이 문서는 Dell EMC용 KMMLED156 랙 장착 15.6" 콘솔 트레이에만 해당합니다. 다음 사용 설명서의 추가 안전 지침도 읽고 이에 따라야 합니다.

- Dell EMC용 KMMLED156 랙 장착 15.6" 콘솔 트레이 빠른 설치 설명서
- 안전, 환경 및 규제 설명서.

1.2 일반 사항

다음 안전 지침을 검토하고 준수하십시오.

- 다음과 같은 서비스 표시에 주의하고 이를 준수하십시오.
- 시스템 설명서에 설명된 경우가 아니면 제품을 수리하지 마십시오.
- 번개 모양의 삼각형 기호로 표시된 덮개를 열거나 분리하는 경우 감전의 위험에 노출될 수 있습니다.
- 이 격실 내부의 구성부품은 숙련된 서비스 전문가만 수리할 수 있습니다.
- 적절한 서비스 설명서가 없을 경우 이 제품을 열려고 시도하지 마십시오.
- 다음과 같은 상황이 발생하면 제품을 전원 콘센트에서 분리하고 부품을 교체하거나 숙련된 서비스 기사에게 문의하십시오.
 - 전원 케이블, 연장 케이블 또는 플러그가 손상된 경우
 - 물체가 제품으로 떨어진 경우
 - 제품이 물에 젖은 경우
 - 제품을 떨어뜨리거나 제품이 손상된 경우
 - 사용 지침을 따랐을 때 제품이 올바르게 작동하지 않는 경우
- 시스템을 난방기구나 열원에 가까이 하지 마십시오.
- 시스템 구성부품에 음식 또는 액체를 흘리거나 제품을 다습한 환경에서 작동하지 마십시오. 시스템이 물에 젖은 경우 문제 해결 안내서의 해당 부분을 참조하거나 기술 지원 팀에 문의하십시오.
- 이 제품과 다른 장비를 사용하려면 반드시 인증 여부를 확인하십시오.
- 덮개를 분리하거나 내부 구성부품을 만지기 전에 제품의 열을 식히십시오.
- 정격 전압 및 전류 레이블에 표시된 유형의 외부 전원으로만 제품을 작동시키십시오. 필요한 전원의 유형을 모를 경우 서비스 기사 또는 지역 전력 회사에 문의하십시오.

참고: 시스템 손상을 방지하려면 전원 공급 장치의 전압 선택 스위치(제공되는 경우)를 지역에 공급되는 **AC** 전원에 가장 근접한 전압으로 설정하십시오. 또한 모든 장치가 정격 범위에서 작동하는지 확인해야 합니다.

- 모니터 및 기타 연결된 장치가 해당 지역에 공급되는 전원으로 작동 가능한 정격 전압 및 전류 제품인지 확인하십시오.
- 제품과 함께 제공되는 전원 케이블만 사용하십시오.
- 감전 사고를 방지하려면 시스템과 주변기기의 전원 케이블을 적절하게 접지 처리된 전원 콘센트에 연결하십시오. 전원 케이블에는 적절하게 접지가 이루어질 수 있도록 3발 플러그가 장착되어 있습니다. 어댑터 플러그를 사용하거나 케이블에서 접지봉을 제거하지 마십시오.
- 연장 케이블과 멀티 탭의 정격 전압 및 전류를 준수하십시오. 멀티 탭에 연결된 모든 장치의 정격 전류 합계가 멀티 탭 정격 전류 한계치의 80%를 초과하지 않도록 주의하십시오.
- 전력이 급격히 상승하거나 하강하는 경우 시스템을 보호하려면 서지 방지기(Surge Suppressor), 라인 컨디셔너 또는 무정전 전원 장치(UPS)를 사용하십시오.
- 시스템 케이블과 전원 케이블을 주의해서 배치하십시오. 케이블이 밟히거나 걸리지 않도록 배선해야 합니다. 케이블 위에는 물건을 올려놓지 마십시오.
- 전원 케이블 또는 플러그를 변형하지 마십시오. 시설의 구조를 변경하려면 인증된 전기 기사 또는 전력 회사에 문의하십시오. 항상 지역/국가별 배선 규정을 준수하십시오.

2 설치

제공된 슬라이드 레일은 KMMLED156 콘솔 어셈블리를 설치하기 전에 설치해야 합니다.



주의: 둘 이상의 장치를 동시에 설치하는 경우, 외부 슬라이드를 슬라이드 트레이에 장착된 내부 슬라이드와 짝을 이루게 하십시오. 함께 제공되는 레일과 슬라이드 트레이는 함께 페어링되어야 합니다. 페어링이 맞지 않으면 슬라이드 레일 어셈블리, 슬라이드 트레이 또는 랙 캐비닛이 손상될 수 있습니다.

2.1 표준 EIA 랙에 슬라이드 레일 설치

슬라이드 레일 어셈블리는 왼쪽 레일 어셈블리의 경우 L로, 오른쪽 레일 어셈블리의 경우 R로 표시되어 있습니다. 랙에 올바르게 설치할 수 있도록 두 어셈블리의 전면은 FRONT로 표시되어 있습니다.

슬라이드 레일 장착 장치에는 접히는 레일 어셈블리의 각 끝 부분에 스프링 장착 핀 2개가 있습니다. 핀은 10~32개의 나사형 구멍이나 EIA 표준 사각형 또는 원형 구멍 랙에 장착됩니다. 스프링이 장착된 핀은 랙 레일 구멍에 맞게 자체 조정됩니다.

참고: 스프링이 장착된 각 슬리브 세트에는 슬라이드 레일 어셈블리를 당기고 풀 수 있는 해제 탭이 장착되어 있습니다.

랙에 슬라이드 레일 어셈블리를 설치 방법:

1. 슬라이드 레일 어셈블리의 백 스프링 장착 핀 2개를 랙의 해당 구멍에 맞추고 당겨서 고정합니다.
2. 레일 어셈블리를 적절한 랙 길이까지 늘리십시오.
3. 슬라이드 레일 어셈블리의 앞면 스프링 장착 핀 2개를 랙의 해당 구멍에 맞추고 밀어서 고정합니다.

참고: 해제 탭이 딸깍하면 핀이 완전히 맞물린 것입니다.

4. 랙 반대쪽의 레일에도 같은 단계를 반복합니다.

그림 2.1 슬라이드 레일 어셈블리 설치(사각형 구멍 구성이 표시됨)

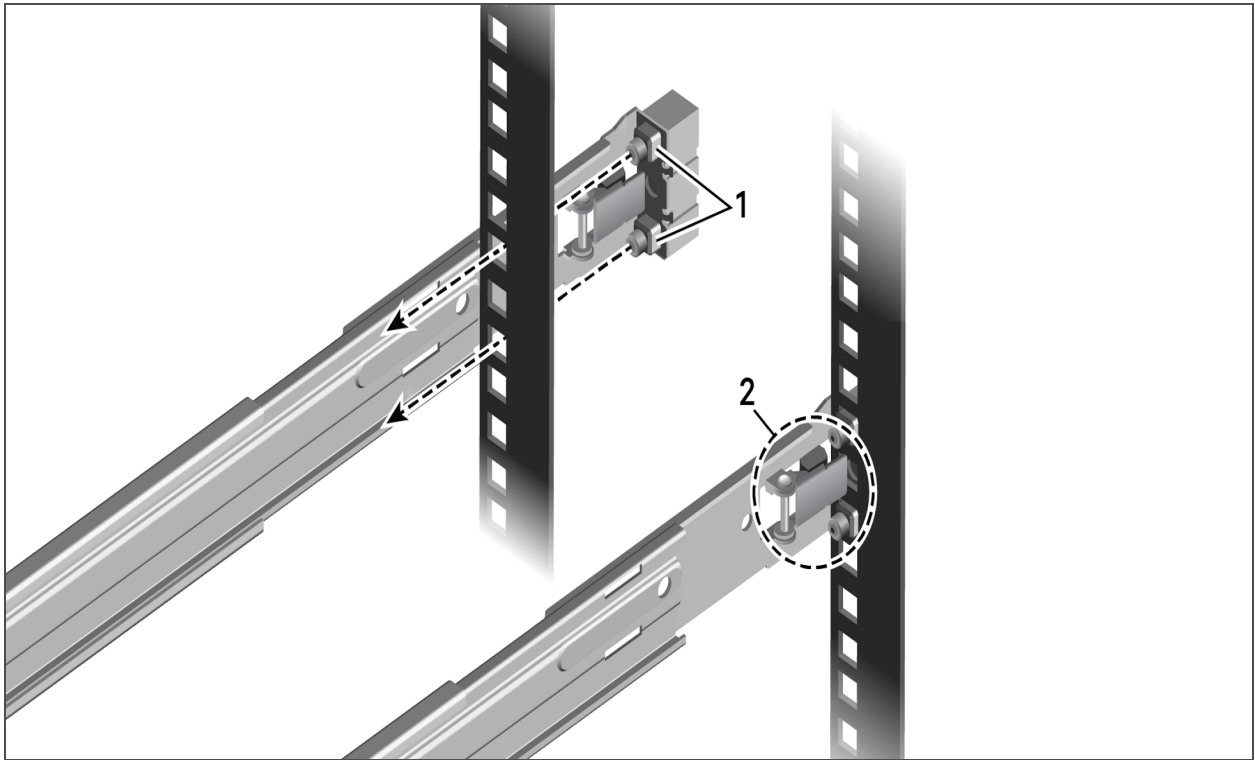


표 2.1 슬라이드 레일 어셈블리 구성 요소

항목	설명
1	스프링 장착 핀
2	해제 탭

그림 2.2 왼쪽 및 오른쪽 레일 어셈블리 확장

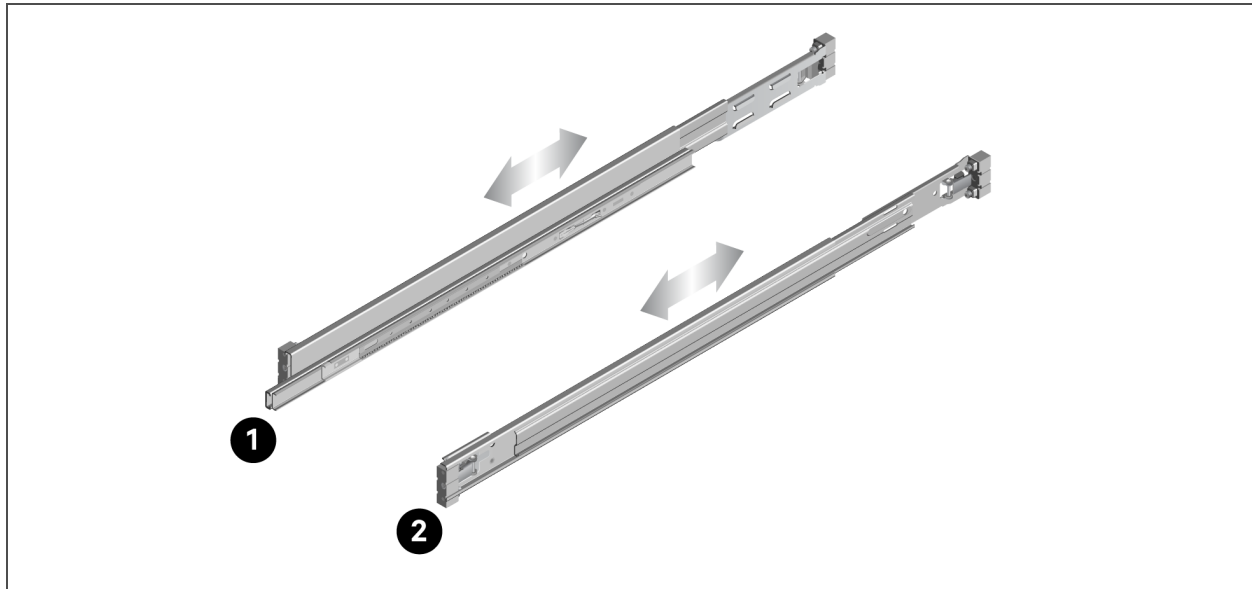


표 2.2 슬라이드 레일 어셈블리

항목	설명
1	왼쪽 슬라이드 레일 어셈블리
2	오른쪽 슬라이드 레일 어셈블리

그림 2.3 외부 슬라이드 레일 확장

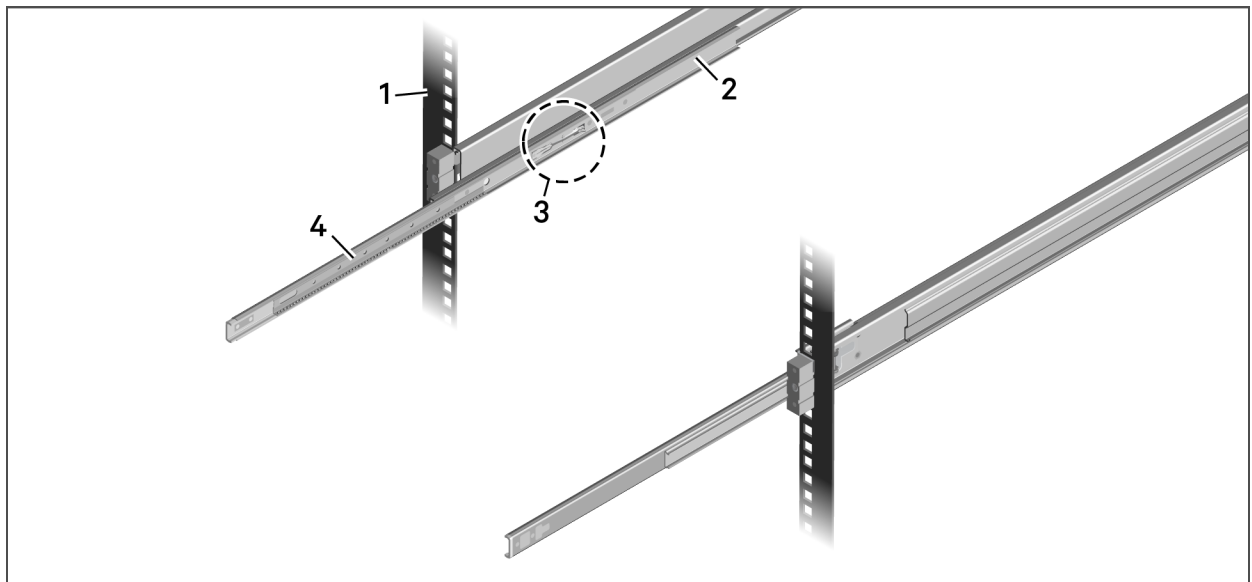


표 2.3 내외부 슬라이드 구성 요소

항목	설명
1	랙
2	랙 슬라이드 레일
3	외부 슬라이드 레일 래치 해제
4	외부 슬라이드 레일

완전히 확장된 외부 슬라이드 레일을 잠그는 방법:

외부 슬라이드 레일 래치 해제를 누릅니다.

앞면 레일 끝에 앤드 캡 부착 방법:

참고: 앤드 캡은 콘솔 조립 중 언제라도 부착할 수 있습니다.

! 주의: 캡의 센터핀은 중심에서 벗어나 있습니다. 적절한 정렬을 위해 캡을 **180°**도 돌려야 할 수도 있습니다.

1. 앤드 캡의 센터핀을 레일 끝의 중앙 구멍에 느슨하게 끼웁니다.

참고: 캡을 완전히 장착하지 마십시오. 캡을 완전히 장착하기 전에 캡의 옆면과 레일 끝단 옆면 높이의 일치 여부를 판단합니다. 적절한 정렬을 위해 캡을 **180°**도 돌려야 할 수도 있습니다.

2. 정렬이 완료되면 캡을 밀어서 장착합니다.
3. 앤드 캡 커버를 맞추고 밀어 내부 클립에 끼웁니다.
4. 두 번째 앤드 캡에도 이 단계를 반복합니다.

그림 2.4 레일 앤드 캡 및 커버 장착

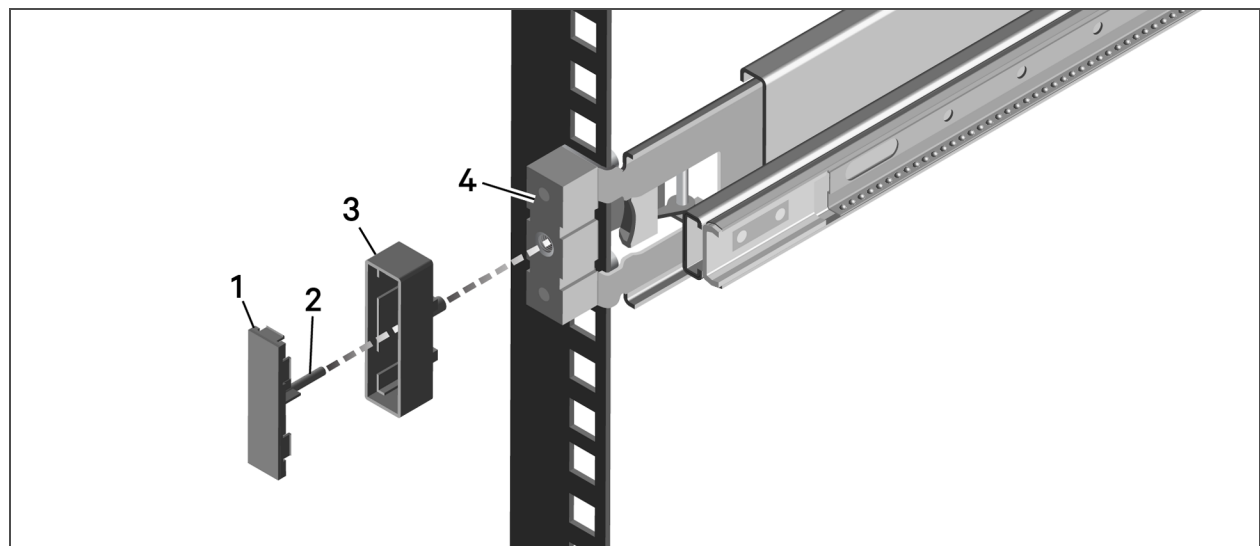


표 2.4 슬라이드 레일 어셈블리 설치

항목	설명
1	엔드 캡 커버
2	엔드 캡 커버 포스트
3	엔드 캡
4	레일 끝단

2.2 KMMLED156 어셈블리 설치

슬라이드 트레이는 KMMLED156 콘솔 트레이 및 USB 키보드와 함께 사전 조립되어 제공됩니다.

! 주의: 슬라이드 트레이를 설치하기 전에 볼 베어링 레이스를 고정하지 않으면 슬라이드 레일 어셈블리가 손상될 수 있습니다. 볼 베어링 레이스의 손상을 방지하려면 슬라이드 트레이 어셈블리를 설치하기 전에 외부 슬라이드 구성 요소와 베어링 슬리브를 완전히 앞으로 당깁니다.

그림 2.5 볼 베어링 레이스 및 클립 구성 요소

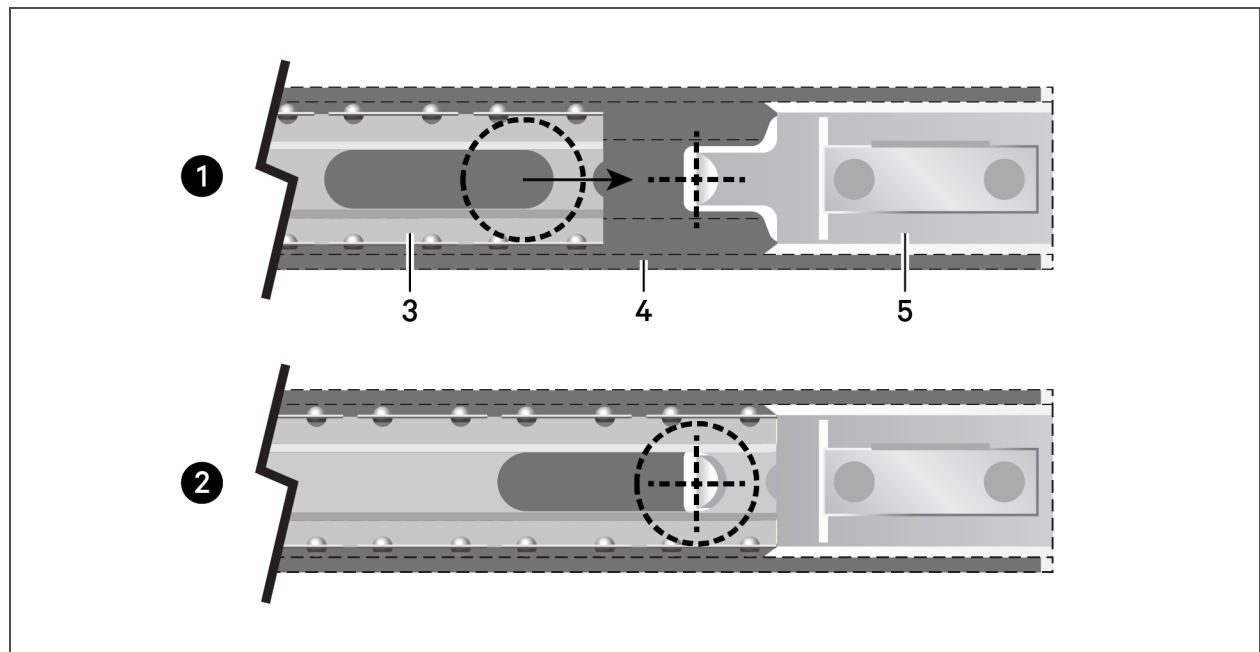


표 2.5 볼 베어링 레이스 및 클립 구성 요소

항목	설명
1	베어링 레이스 클립에서 분리된 안쪽 베어링 레이스
2	베어링 레이스 클립과 연결되는 안쪽 베어링 레이스
3	안쪽 베어링 레이스
4	베어링 슬리브
5	베어링 레이스 클립

KMMLED156 어셈블리 설치 방법:

1. 외부 슬라이드 래치가 결합될 때까지 좌측 및 우측 외부 슬라이드 레일을 확장합니다.
2. 볼 베어링 레이스가 단단히 고정되었는지 확인합니다(완전한 전면 위치에서).
3. 내부 및 외부 슬라이브 레일의 끝을 정렬하고 연결합니다. 레일을 올바르게 끼운 다음 진행하십시오. 필요한 경우 슬라이드 레일을 분리 후 재배치하여 올바르게 정렬합니다.
4. 정렬된 슬라이드 트레이가 랙에 완전히 삽입될 때까지 밀어넣습니다.
5. 슬라이드 트레이를 적어도 한 번 이상 완전히 폼다가 접어서 모든 구성 요소가 올바르게 장착되었는지 확인하십시오.

그림 2.6 KMMLED156 어셈블리 설치

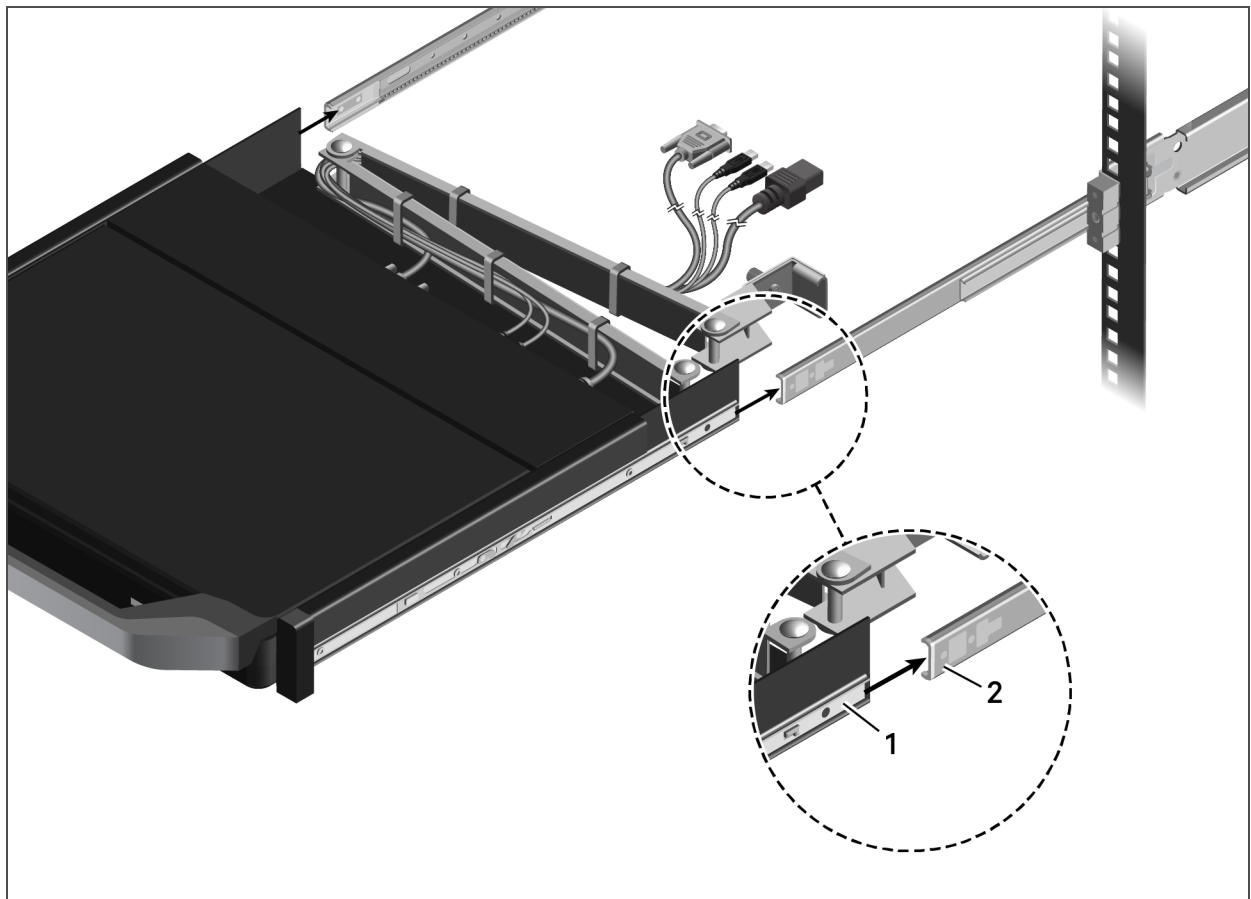


표 2.6 KMMLED156 어셈블리 설치

항목	설명
1	내부 슬라이드 레일
2	외부 슬라이드 레일

2.3 케이블 관리용 장치(CMA) 고정

슬라이드 트레이를 랙에 장착한 후 케이블 관리 장치를 슬라이드 레일 조립 브라킷에 고정할 수 있습니다.

CMA 및 케이블을 슬라이드 레일 어셈블리 브라킷에 고정하는 방법:

1. CMA 래치를 CMA 부착 플랜지로 미십시오.
2. 나비 나사로 CMA 부착 플랜지에 CMA 래치를 고정합니다.

참고: 공간 여유가 없는 랙에서는 **Phillips®** 헤드 스크루드라이버를 사용하여 나비 나사를 조일 수 있습니다.

3. CMA의 케이블 채널을 통해 케이블을 가볍게 걸어준 후 케이블 타이를 사용하여 이를 후방 브라킷에 고정하십시오.

그림 2.7 CMA 고정

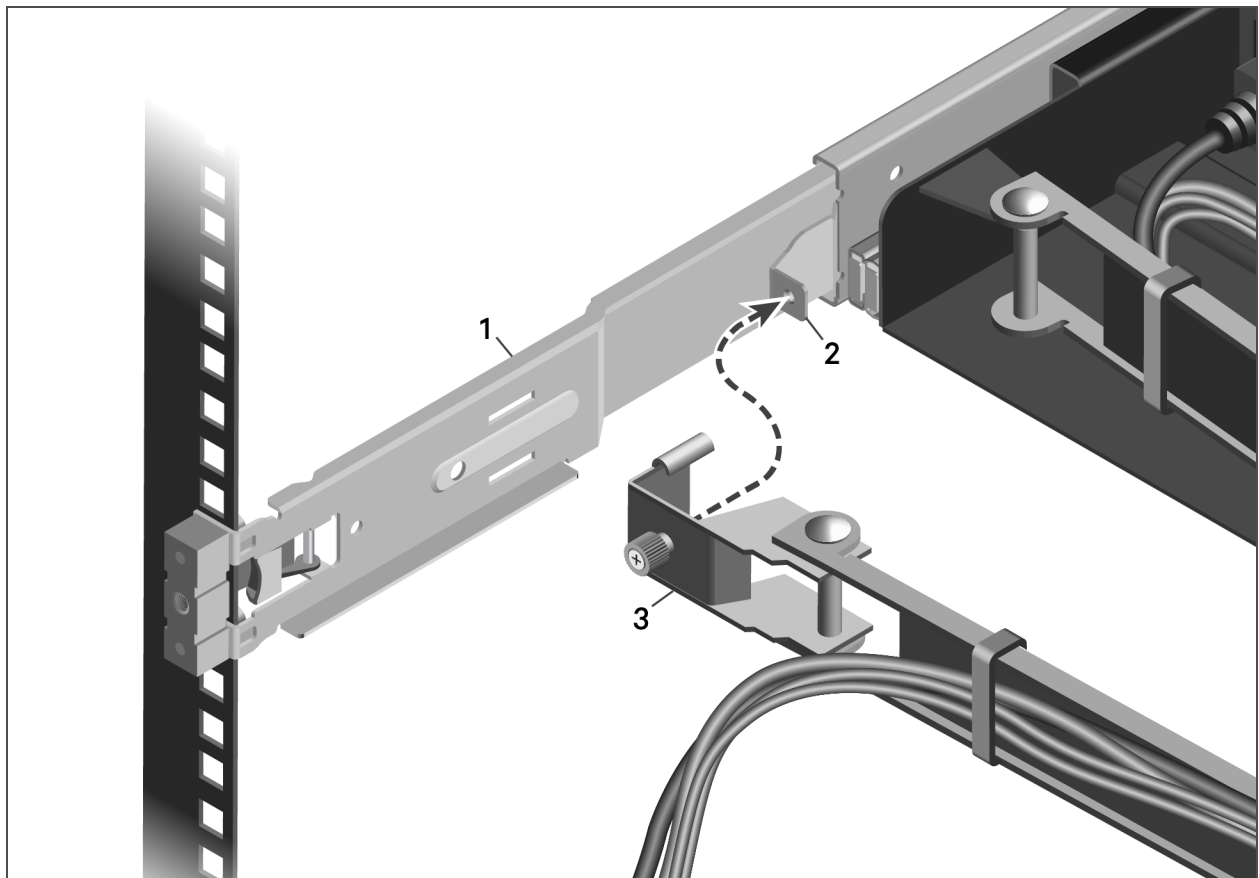
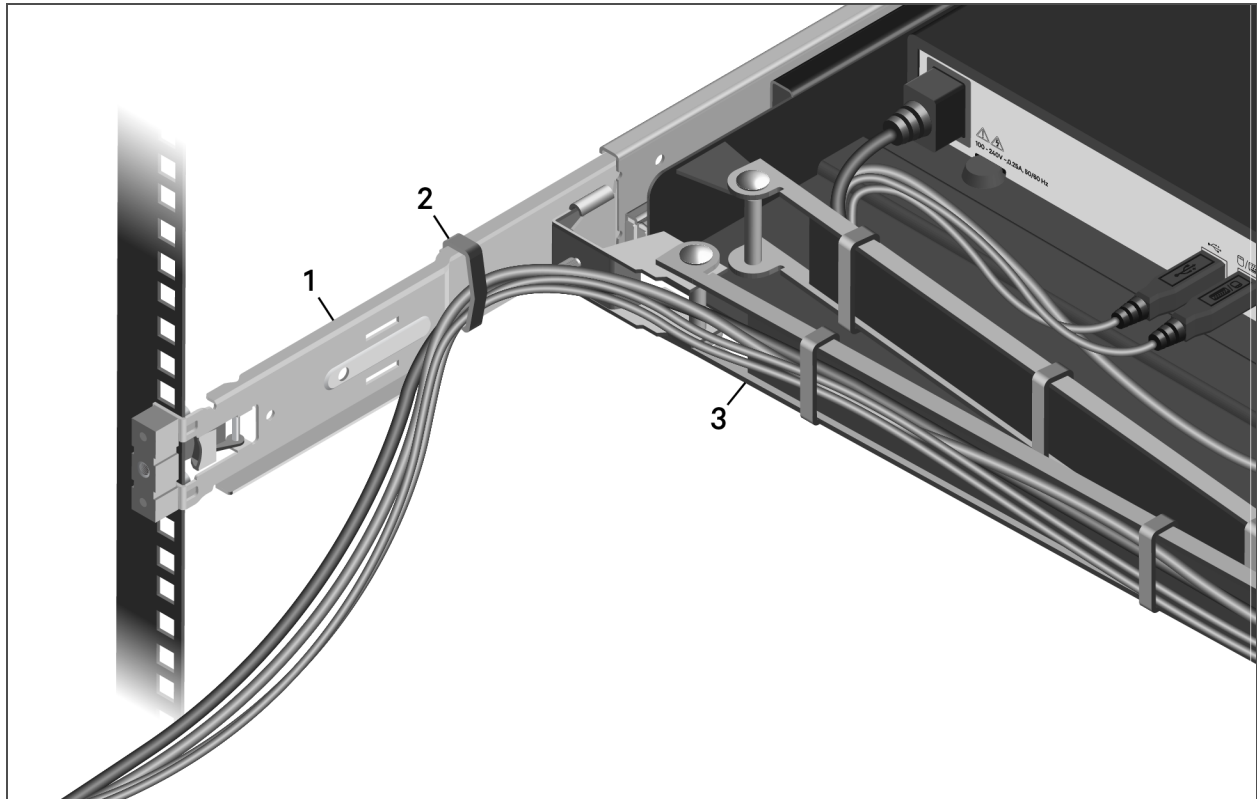


표 2.7 케이블 관리 장치 설명

항목	설명
1	슬라이드 레일 어셈블리
2	CMA 부착 플랜지
3	CMA 래치(나비 나사 포함)

그림 2.8 후방 랙에 케이블 고정



2.4 KMMLED156 어셈블리 연결

슬라이드 레일에 KMMLED156 어셈블리를 설치한 후에는 대상 및 전원 케이블을 콘솔에 연결할 수 있습니다.

KMMLED156 어셈블리 연결 방법:

1. 대상 장치에 비디오 및 USB 커넥터를 연결합니다.
2. 전원 코드를 적절하게 접지 처리된 전기 콘센트나 전원 분배 장치(PDU)에 연결합니다.
3. (선택 사항)여분의 케이블을 8자 매듭으로 묶고 케이블 스트랩으로 고정하십시오.

참고: 케이블을 감지 마십시오. 비디오 케이블의 전기 간섭을 최소화하려면 케이블을 8자 매듭으로 정리하십시오.

그림 2.9 KMMLED156 어셈블리 연결

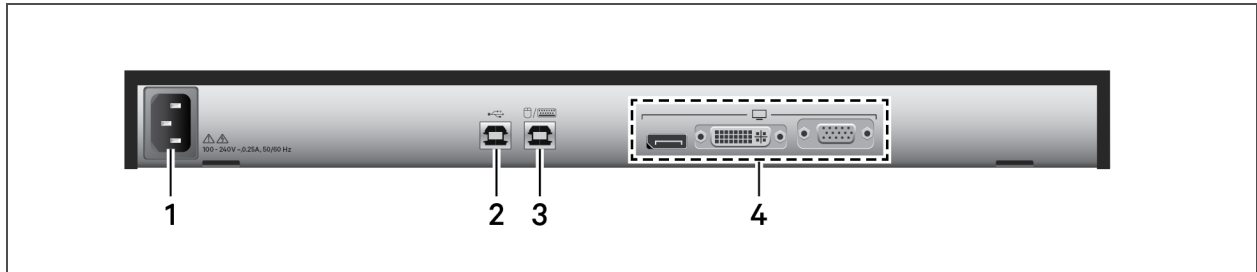


표 2.8 KMMLED156 어셈블리 연결

항목	연결
1	AC 전원
2	패스스루 USB
3	키보드 및 마우스 USB
4	DisplayPort, DVI 및 VGA 입력 케이블 연결(왼쪽에서 오른쪽으로)

이 페이지는 의도적으로 비워 두었습니다.

3 콘솔 작동

평면 패널 OSD(On-Screen Display)는 키보드 오른쪽 상단 모서리에 있는 아이콘을 사용하여 구성합니다. 이 탐색 아이콘은 아래 표에 설명되어 있습니다.

그림 3.1 OSD 메뉴

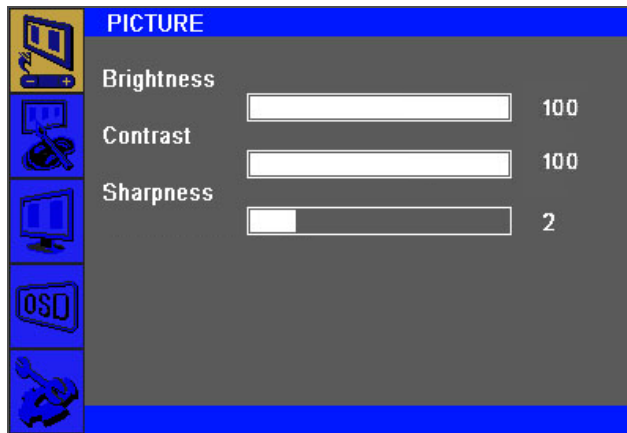


표 3.1 OSD 탐색 및 구성을 위한 키보드 아이콘 기능

아이콘	명칭	기능
	Power/LED(전원/LED)(상태)	불이 들어온 경우: 켜짐 불이 들어오지 않은 경우: 꺼짐 깜박이는 경우: 비디오 신호가 감지되지 않음
	MENU(메뉴)	메뉴, 하위 메뉴 및 구성 범주 표시/활성화
	SELECT(선택)	하위 메뉴에서 나가기. 또한 OSD가 Menu(메뉴)아이콘으로 활성화되지 않은 경우, 이 아이콘을 사용하여 선택할 수 있는 소스 옵션을 표시한 다음 Menu(메뉴)아이콘을 눌러 선택 사항을 변경할 수 있습니다.
	UP(위로)	위로 이동하여 4개 또는 5개 탭 옵션을 차례로 선택합니다. 하위 메뉴 기능을 선택하려면 Menu(메뉴)아이콘을 눌러야 합니다.
	DOWN(아래로)	아래로 이동하여 4개 또는 5개 탭 옵션을 차례로 선택합니다. 하위 메뉴 기능을 선택하려면 Menu(메뉴)아이콘을 눌러야 합니다.
	*OSD 창 없음	

3.1 OSD Menu(메뉴) 및 하위 메뉴 사용

다음은 순서의 예시입니다. 설정을 변경한 후 다른 메뉴로 이동하거나 OSD 메뉴를 종료하면 변경 내용이 자동으로 저장됩니다.

OSD 구성 방법:

1. Menu(메뉴)아이콘을 눌러 On-Screen Display에 액세스합니다.
2. Menu(메뉴)아이콘을 눌러 Main Menu(메인 메뉴: Picture(화상), Color(색상), Screen(화면) [VGA만 해당], OSD 및 SETUP(설정))에 액세스합니다.
3. 다시 Menu(메뉴)아이콘을 눌러 Main Menu Picture(메인 메뉴 화상)아이콘을 선택하고 커서를 하위 메뉴(Brightness(밝기))로 옮깁니다.

-또는-

Up(위로)또는 Down(아래로)아이콘을 눌러 다른 Main Menu(메인 메뉴)아이콘을 선택합니다.

4. Up(위로)또는 Down(아래로)아이콘을 눌러 하위 메뉴 항목을 선택하고 Select(선택)아이콘을 눌러 값을 선택합니다.

3.2 OSD Menu 옵션

구성 옵션은 다음 표에 나와 있습니다.

표 3.2 OSD 구성 옵션

MAIN MENU(메인 메뉴)	SUB MENU(하위 메뉴)	내용
Picture(화상)	Brightness(밝기)	100(0~100)
	Contrast(대비)	100(0~100)
	Sharpness(선명도)	2(0~4)
Color(색상)	Color Status Management(색 상태 관리)	User(사용자)(Custom Values: 맞춤값), Warm(따뜻한 색), Normal(일반), Cool(차가운 색)
	빨간색	50(0~100)*
	녹색	50(0~100)*
	파란색	45(0~100)*
	Auto Color(자동 색상)	To Start(처음으로)*
Screen(화면)(VGA만 해당)	Auto Configure(자동 구성)- 자동 조정 화면	모든 VGA 설정을 출고 시 기본값으로 재설정. 화면이 몇 초 동안 검게 표시되고 출고 시 VGA 기본값으로 복구됨
	H Position(수평 위치)(수평)	50(0~100)*
	V Position(수직 위치)(수직)	50(0~100)*
	Clock(클럭)	50(0~100)*
	Phase(상)	42(0~100)*
	WXGA Mode(WXGA 모드)	(1366 x 768, 1360 x 768, 1280 x 768, 1024 x 768)*, OFF(꺼짐)(기본값)
OSD	H Position(수평 위치)	50(0~100)
	V Position(수직 위치)	50(0~100)
	Transparency(투명도)	2(0~7)
	Osd Time(Osd 시간)	10(0~60)
SETUP(설정)	Source(소스)	Auto(자동), RGB(빨간색, 녹색, 파란색), DP(디스플레이 포트), DVI(디지털 비디오 입력)
	공장 출하시 설정으로 재설정	To Start(처음으로)- 모든 항목을 출고 시 기본값으로 재설정. 화면이 몇 초 동안 검게 표시되고 출고 시 기본값으로 복구됨 Full(전체 화면):Default(기본값) Original(원본 비율)
	Aspect Ratio(화면비)	5:4 4:3 16:9

* PC만 해당

참고: 선택한 OSD 구성이 메모리에 저장됩니다. 몇 초 동안 사용하지 않으면 OSD 구성 메뉴가 자동으로 지워집니다.

이 페이지는 의도적으로 비워 두었습니다.

4 부록

부록 A: 기술 사양

표 A.1 기술 사양

범주	사양
LCD 패널	
크기	대각선 15.6-인치
유형	TFT 액티브 매트릭스
픽셀 피치(가로 x 세로)	.017925mm x .017925mm
속성	
밝기	220 cd/m2 (기본)
디스플레이 색상 수	262,144 million
화면비	16:9 (네이티브)
배율 조정	1:1, 중형비 및 채우기
해상도	
최적 모드	1920 x 1080, 60 Hz
최대 모드	1920 x 1080, 60 Hz
커넥터	VGA 또는 DisplayPort
전원 공급 장치	AC 100~240V, 60Hz~50Hz
소비 전력	
표준 사용량	5watt
최대 사용량	<10watt
전원 공급 장치 최대	15watt
절전	1watt 미만
환경 조건	
작동 온도	50% 상대습도에서 0°C~50°C
	60% 상대습도에서 0°C~45°C
	80% 상대습도에서 0°C~40°C
작동 습도	10%~80%
작동 고도	최대 3048미터
보관 온도	20°C~90°C 최대 40°C
보관 습도	10%~90%

부록 B: USB 2.0 속도 차트

표 B.1 USB 최대 속도 차트

장치/대상	USB 1.1 대상	USB 2.0 대상	USB 3.0 대상
USB 1.1 장치	초당 12메가비트	초당 12메가비트	초당 12메가비트
USB 2.0 장치	초당 12메가비트	초당 480메가비트	초당 480메가비트
USB 3.0 장치	초당 12메가비트	초당 480메가비트	초당 480메가비트

부록 C: KMMLED156 콘솔 트레이 어셈블리 관리

USB 키보드, KMMLED 156 콘솔, 슬라이드 트레이 및 슬라이드 레일 어셈블리는 필요한 경우 제거하거나 교체할 수 있습니다. 이 지침과 비디오 케이블 교체 지침은 이 부록에 수록되어 있습니다.

C.1 USB 키보드 교체 (DKMMLED156)

키보드는 콘솔 디스플레이 개구부 옆에 있습니다. 키보드를 해제할 수 있는 액세스는 슬라이드 트레이 어셈블리 아래에 있습니다.

그림 C.1 키보드 제거

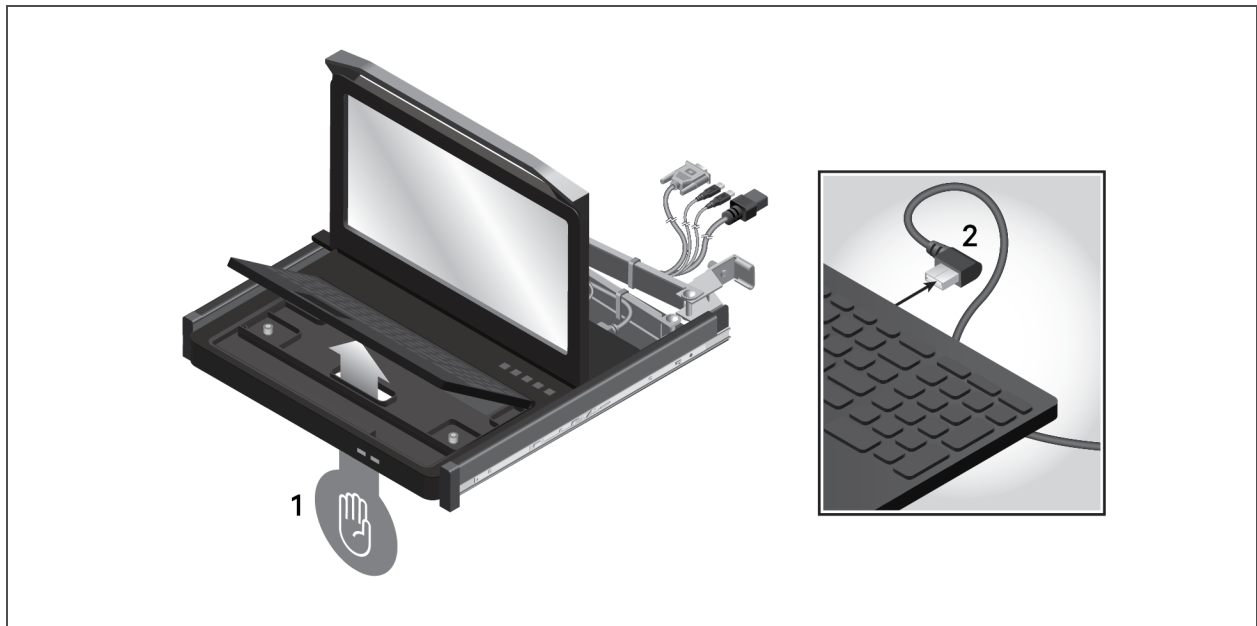


표 C.1 USB 키보드 트레이 액세스

항목	설명
1	USB 키보드 액세스
2	USB 커넥터

KMMLED156 콘솔에서 USB 키보드 제거 방법:

1. KMMLED156 트레이를 앞으로 완전히 확장하여 콘솔 디스플레이를 엽니다.
2. 개구부를 찾아 위로 밀어 키보드를 해제하고 콘솔 트레이에서 들어올리십시오.
3. 연결된 USB 케이블에서 키보드를 분리합니다.
4. 키보드만 교체하는 경우 다음 키보드 설치 절차를 진행하십시오.

-또는-

콘솔, 트레이 또는 레일을 교체하는 경우 이 부록에 수록된 해당 절차를 진행하십시오.

KMMLED156 콘솔에 USB 키보드 설치 방법:

1. 키보드의 USB 케이블을 콘솔에 연결합니다.

2. 키보드 뒤쪽을 콘솔 키보드 트레이에 넣고 키보드를 제자리에 밀어 넣습니다.

C.2 슬라이드 트레이의 KMMLED156 콘솔 교체

슬라이드 트레이 어셈블리에는 KMMLED156 콘솔의 뒷면을 붙들어 고정하는 위치 고정 탭 2개가 장착되어 있습니다. 콘솔이 적당한 위치에 놓이면 키보드 리세스에 있는 세 개의 나비 나사로 슬라이드 트레이에 추가로 고정합니다.

슬라이드 트레이에서 KMMLED156 콘솔 제거 방법:

1. (콘솔 뒤쪽에 부착된 케이블에 접근할 수 있도록) KMMLED156 콘솔 트레이를 완전히 앞으로 당기고 케이블을 분리합니다.
2. 콘솔 나비 나사를 조작하기 위해 USB 키보드를 제거합니다. 19페이지의 [USB 키보드 교체 \(DKMMLLED156\)](#)를 참조하십시오.
3. 콘솔을 슬라이드 트레이에 고정하는 세 개의 나비 나사를 풉니다.
4. 콘솔 앞쪽을 들어 올려 위로 기울이고 콘솔을 앞으로 당깁니다.
5. KMMLED156 어셈블리만 교체하는 경우 다음 KMMLED156 어셈블리 설치 절차를 진행하십시오.

-또는-

트레이 또는 레일을 교체하는 경우 이 부록에 수록된 해당 절차를 진행하십시오.

슬라이드 트레이에 KMMLED156 콘솔 설치 방법:

1. 장치 뒷면이 슬라이드 트레이 위치 고정 탭 2개에 걸릴 때까지 KMMLED156 콘솔을 다시 기울여 넣습니다.
2. 뒷면 탭과 연결되면 콘솔 앞쪽을 내려 트레이에 고정합니다.
3. 콘솔 뒷면이 위치 고정 탭 위에 올려져 있지 않은지 확인하십시오.
4. 세 개의 나비 나사를 사용하여 슬라이드 트레이에 KMMLED156 콘솔을 고정합니다.
5. 콘솔 트레이를 레일에 설치하려면 7페이지의 [KMMLED156 어셈블리 설치](#)를 참조하십시오.

그림 C.2 KMMLED156 콘솔 및 USB 키보드 설치

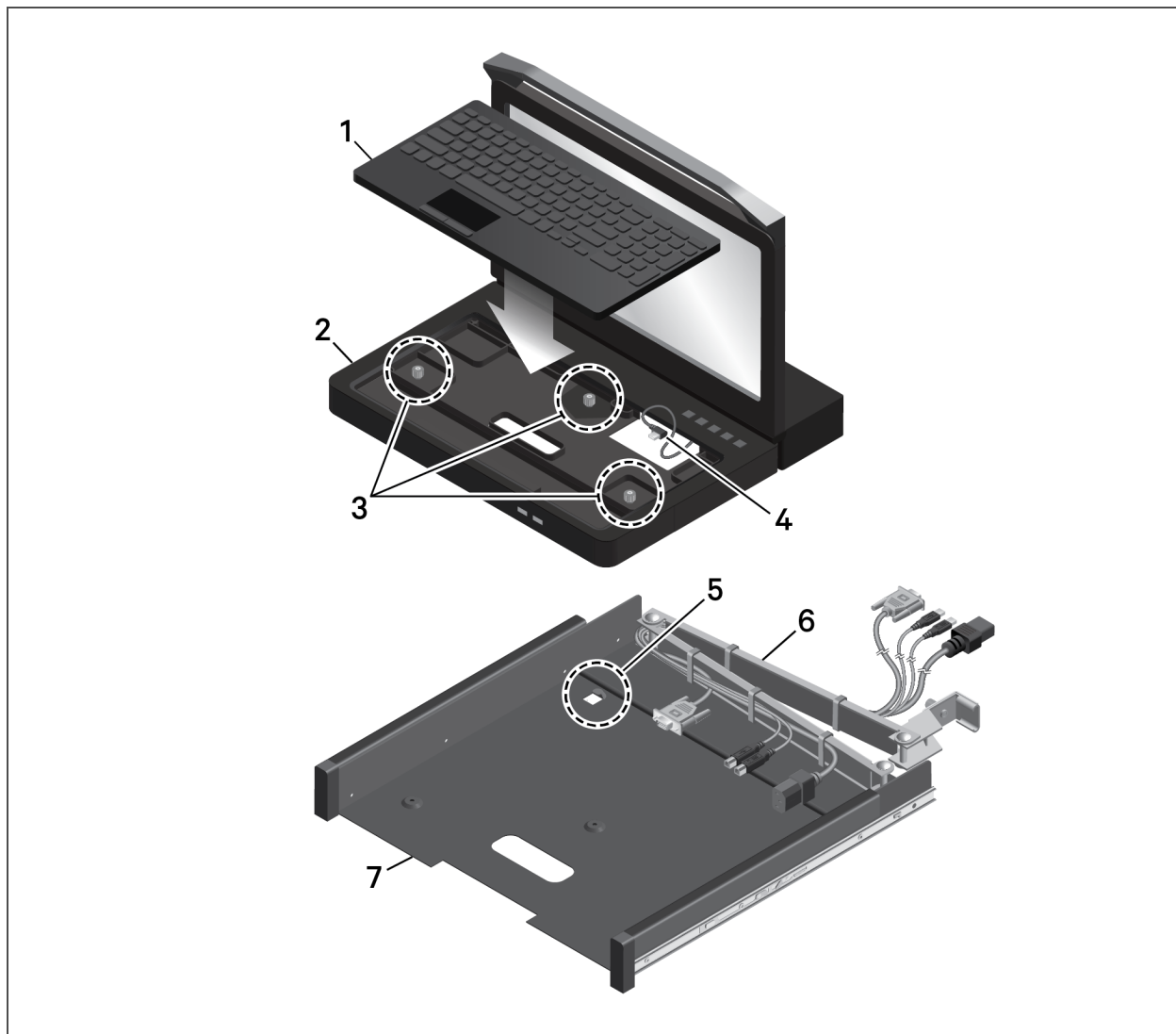


표 C.2 KMMLED156 콘솔 및 USB 키보드 구성 요소

항목	설명
1	USB 키보드
2	KMMLED156 콘솔
3	나비 나사
4	키보드용 USB 커넥터
5	위치 고정 탭 (2)
6	케이블 관리 장치(CMA)
7	슬라이드 트레이

C.3 슬라이드 레일에서 슬라이드 트레이 교체

슬라이드 레일 어셈블리는 내부 슬라이드 레일과 외부 슬라이드 레일로 구성됩니다. 내부 슬라이더는 슬라이드 트레이의 각 측면에 장착되며 스프링 래치 장치에 의해 외부 슬라이더에 고정됩니다. 스프링 래치를 해제하여 내부 슬라이더의 해제 리버를 해제함으로써 슬라이드 레일 어셈블리에서 슬라이드 트레이를 제거할 수 있습니다.

그림 C.3 KMMLED156 슬라이드 트레이 제거

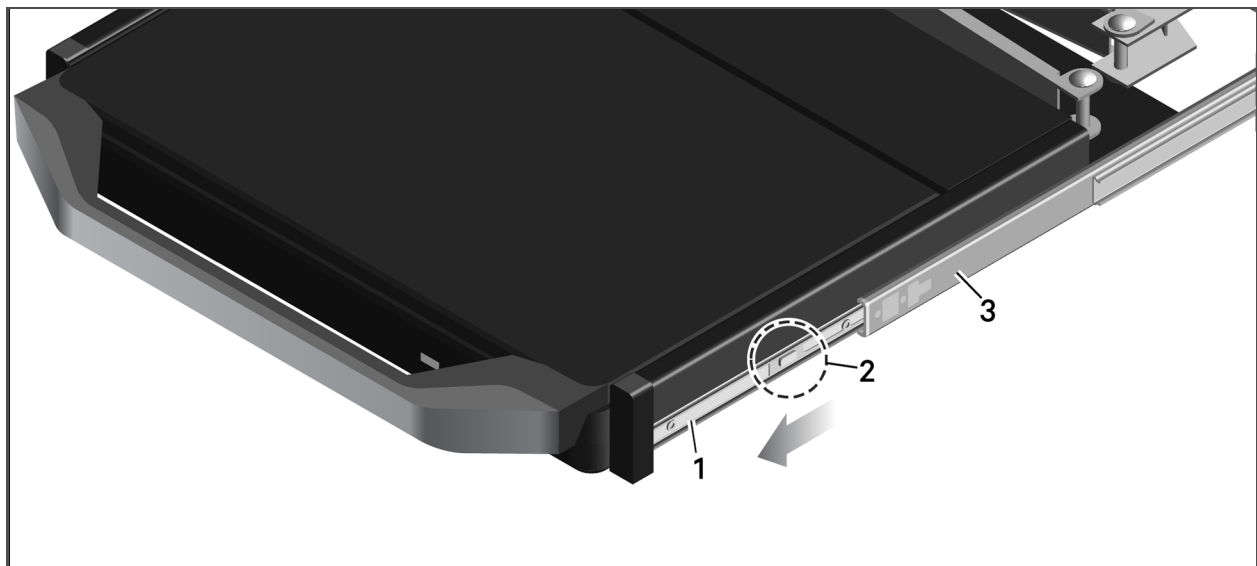


표 C.3 내외부 슬라이더 분리

항목	설명
1	내부 슬라이드 레일
2	내부 슬라이드 해제 리버
3	외부 슬라이드 레일

슬라이드 트레이 어셈블리 제거 방법:

1. CMA에서 외부 장치와 전원으로 이어진 모든 케이블을 찾아 분리합니다. 이러한 케이블이 랙 장착 공간에서 슬라이드 트레이의 추출을 방해하지 않도록 모아져 있거나 정리되어 있는지 확인하십시오.
2. CMA 부착 플랜지에서 CMA 래치와 나비 나사를 분리합니다.
3. 슬라이드 트레이 뒤쪽의 CMA를 접습니다.
4. 슬라이드 트레이를 완전히 앞으로 확장하여 내부 슬라이드 릴리스 리버를 노출시킵니다.
5. 좌우 내측 슬라이드 릴리스 리버를 모두 작동시키고 슬라이드 트레이를 앞으로 당깁니다.

참고: 내부 슬라이드 레일이 외부 슬라이드 레일에서 분리될 때까지 슬라이드 트레이를 평행하게 유지하십시오.

6. 슬라이드 트레이 어셈블리만 교체하는 경우 7페이지의 [KMMLED156 어셈블리 설치](#)를 참조하십시오.

-또는-

레일을 교체하는 경우 이 부록에 수록된 해당 절차를 진행하십시오.

C.4 슬라이드 레일 어셈블리 교체

랙에서 레일 어셈블리를 제거하는 방법:

1. 슬라이드 레일 위치 고정 핀을 랙 포스트에서 떼어 내면서 앞쪽에 위치한 해제 탭을 찾아 당겨 고정 해제합니다.
2. 슬라이드 레일의 앞쪽 끝이 랙 포스트에서 떨어지면 슬라이드 레일의 끝 부분에도 1의 단계를 반복합니다. (구성 요소에 대한 자세한 내용은 4페이지의 [슬라이드 레일 어셈블리 구성 요소](#)를 참조하십시오.)
3. 랙 엔클로저에서 분리한 슬라이드 어셈블리를 제거합니다.
4. 1~3단계를 반복하여 랙 엔클로저 반대쪽에서 슬라이드 레일 어셈블리를 제거합니다.

교체용 레일 키트(DRMK-82)는 KMMLED156 어셈블리를 설치하기 전에 설치되어야 합니다. 슬라이드 레일 어셈블리를 설치하려면 3페이지의 [표준 EIA 랙에 슬라이드 레일 설치](#)를 참조하십시오.

C.5 비디오 케이블 교체

비디오 소스가 DisplayPort 또는 DVI인 경우 KMMLED156 콘솔, 키보드 및 트레이 어셈블리를 랙 슬라이드 레일에 설치하기 전에 VGA 케이블을 교체하십시오. DisplayPort 또는 DVI 케이블은 VGA 케이블과 동일한 방식으로 CMA를 사용하여 설치합니다. 9페이지의 [케이블 관리용 장치\(CMA\) 고정](#)을 참조하십시오.

참고: CMA가 완전히 펼쳐진 상태에서 비디오 케이블을 설치하십시오. 이렇게 하면 CMA가 움직일 수 있는 충분한 길이를 확보할 수 있습니다.

부록 D: Vertiv™ KVM 스위치 브래킷 키트(DRMK-81)

1U 랙 장착 KMMLED156 어셈블리를 사용하면 동일한 1U 공간에 KMMLED156 어셈블리 뒤의 KVM 스위치를 장착할 수 있습니다.

참고: 콘솔 트레이 및 콘솔 스위치를 위한 최소 EIA 플랜지 간격은 450mm입니다.

그림 D.1 KVM 스위치 설치

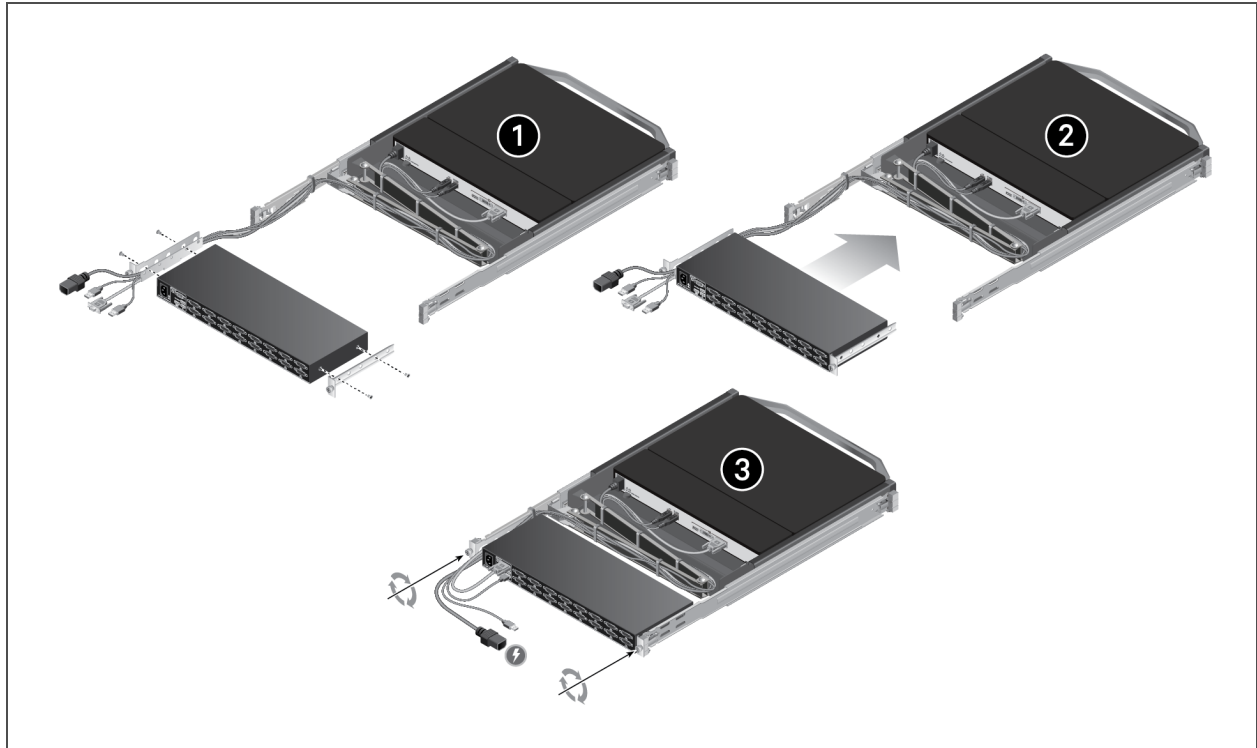


표 D.1 KVM 스위치 설치

항목	설명
1	키트 브래킷을 KVM 스위치에 고정합니다.
2	브래킷을 랙의 브래킷에 맞춥니다.
3	KVM 스위치를 콘솔 트레이 쪽으로 밀니다.

장착 브래킷 부착 및 KVM 스위치 설치 방법:

1. KVM 스위치와 함께 제공된 브래킷 및 스탠드오프를 제거하십시오.
2. DRMK-81 키트에 제공된 4개의 나사를 사용하여 키트의 브래킷을 KVM 스위치의 각 측면에 부착합니다.
3. 스위치의 측면에 있는 케이블 채널을 통해 제공된 케이블을 배선하십시오.
4. 랙 뒷면에서 KVM 스위치를 KMMLED156 어셈블리 뒤로 밀어 넣은 후 제공된 나비 나사를 사용하여 스위치를 고정합니다.
5. 스위치를 콘솔 트레이에 연결하고 서버 또는 대상 장치를 KVM 스위치에 연결합니다. 10 페이지의 [KMMLED156 어셈블리 연결](#) 참조.





VertivCo.com | Vertiv Headquarters, 1050 Dearborn Drive, Columbus, OH, 43085, USA

© 2019 VertivCo. 무단 전재 금지 Vertiv 및 Vertiv 로고는 VertivCo.의 상표 또는 등록상표입니다. 언급된 다른 모든 이름 및 로고는 해당 소유자의 상표명, 상표 또는 등록 상표입니다. 본 문서의 정확성과 완전성을 보장하기 위해 모든 예방 조치를 취했지만 VertivCo.는 이 정보의 사용으로 인한 손상, 또는 오류나 누락에 대한 모든 책임을 지지 않으며 책임을 거부합니다. 설명서는 사전 고지 없이 변경될 수 있습니다.

590-2131-512B