



# 用于 Dell EMC 的 KMMLED156 机架 安装式 15.6" 控制台托盘

安装文件/用户指南

本文档中信息如有任何变动，恕不另行通知，且提供的信息可能并非适合所有应用。虽然采取了一切预防措施来确保本文的准确性和完整性，但对于因使用本信息而造成的损害或任何错误或疏忽，Vertiv 概不负责，亦不承担任何相关责任。如需了解执行本文档中未明确说明的程序需用的正确方法、工具和材料，请参阅适用的其他本地实践或构建规范。

本说明手册中的产品由 Vertiv 制造和/或销售。本文档为 Vertiv 所有，包含 Vertiv 所拥有的机密和专有信息。未经 Vertiv 书面许可，严禁复制、使用或透露本文档。

公司名和产品名称为其各自公司的商标或注册商标。有关商标名称使用的任何问题，请直接联系原始制造商。

## 技术支持网站

若您在使用产品时遇到任何安装或操作方面的问题，请查阅本手册的相关章节，看看能否依照简述的程序解决问题。如需进一步协助，请访问 <https://www.VertivCo.com/en-us/support/>。

# 目录

<b>1 概述</b> .....	<b>1</b>
1.1 安全注意事项 .....	1
1.2 一般信息 .....	1
<b>2 安装</b> .....	<b>3</b>
2.1 在标准 EIA 机架中安装导轨 .....	3
2.2 安装 KMMLED156 总成 .....	7
2.3 固定理线臂 (CMA) .....	9
2.4 连接 KMMLED156 总成 .....	10
<b>3 操作控制台</b> .....	<b>13</b>
3.1 使用 OSD 菜单和子菜单 .....	13
3.2 OSD 菜单选项 .....	14
<b>4 附录</b> .....	<b>17</b>
附录 A: 技术规格 .....	17
附录 B: USB 2.0 速度表 .....	18
附录 C: KMMLED156 控制台托盘总成维护 .....	19
附录 D: Vertiv™ KVM 交换机托架套件 (DRMK-81) .....	24



# 1 概述

Vertiv™ KMMLED156 本地机架接入系统可在 1U 机架空间内提供键盘、监视器和鼠标功能。本系统包括 KMMLED156 控制台和滑动托盘总成及一个单独的导轨套件。两条随附的视频电缆是 VGA 电缆(已安装)和更换的 DisplayPort 电缆。也可以使用客户提供的 DVI 电缆。

功能包括：

- 模块化 KMM 控制台，经设计可实现简单的系统安装和控制台维修
- VGA、DisplayPort 和 DVI 视频输入
- 可拆卸 USB 键盘，便于快速交换或更换
- 从始至终无需工具，实现标准安装
- 双 USB 2.0 兼容直通端口

**注意：**KMMLED156 控制台可与滑动托盘分离，从而可以更轻松地将滑动托盘定位和安装到机架安装式导轨中。请参阅从滑动托盘拆卸 KMMLED156 控制台的说明。

**注意：**KMMLED156 控制台托盘附带有导轨套件。如需安装导轨，请参阅第 3 页上的 [在标准 EIA 机架中安装导轨](#)。如需更换导轨，请参阅第 23 页上的 [更换导轨总成](#)。

**注意：**控制台总成配有一条 VGA 视频电缆。如果您计划使用 DisplayPort 视频监视器源，则必须在将控制台总成安装进机架安装式导轨之前，使用随附的 DisplayPort 电缆或客户提供的 DVI 电缆更换 VGA 电缆。请参阅第 23 页上的 [更换视频电缆](#)。

**注意：**KVM 交换机托架套件 (DRMK-81) 可用于在 KMMLED156 控制台托盘所在的同一 1U 机架安装空间内安装某些 Dell EMC 品牌的 KVM 设备。KMMLED156 控制台托盘随附的导轨套件 (DRMK-82) 与 Vertiv™ KVM 交换机托架套件兼容。有关安装说明，请参阅第 24 页上的 [Vertiv™ KVM 交换机托架套件 \(DRMK-81\)](#)。

## 1.1 安全注意事项

使用以下安全指导方针有助于确保您个人的人身安全和防止您的系统和工作环境遭受可能的损害。



**警告！** 系统中的电源会产生高压和有危害的能量，可能会造成人身伤害。只有经过培训的维护技术人员才有资格打开机盖以及接触系统内部的任何组件。

本文档仅适用于 Dell EMC 所用的 KMMLED156 机架安装式 15.6" 控制台托盘。您还应阅读并遵循以下用户指南中的其他安全说明：

- 用于 Dell EMC 的 KMMLED156 机架安装式 15.6" 控制台托盘的快速安装指南
- 安全、环境和法规指南。

## 1.2 一般信息

请阅读并注意以下安全说明：

- 注意并遵守维修标志。
- 不要维修本系统文档中没有述及的任何产品。
- 打开或取下标有闪电三角形符号的机盖可能会遭到电击。
- 这些隔室内的组件只能由经过培训的维修技术人员进行维修。

- 除非您有适当的维修文档，否则不要试图打开本产品。
- 如果发生任何以下情况，请从电源插座上拔下本产品的电源插头，然后更换该部件或与经过培训的服务提供商联系：
  - 电源线、延长线或插头损坏。
  - 有异物落入本产品内。
  - 产品进水。
  - 产品曾跌落或受损。
  - 在遵守操作说明的情况下，产品仍不能正常工作。
- 确保系统远离任何辐射源和热源。
- 不要将食物或液体溅洒到系统组件上，并且切勿在潮湿的环境下使用本产品。如果系统受潮，请参阅故障排除指南中的相应章节，或者与技术支持部门联系。
- 仅与认可的设备配合使用。
- 在取下机盖或接触内部组件之前，请先让产品冷却。
- 仅使用电源额定标签上标示的外部电源类型作为本产品的电源。如果您不清楚规定的电源类型，请向您的服务提供商或当地电力公司咨询。

注意：为避免损坏系统，请确保电源上的电压选择开关（如果提供）切换到与您所在地区供应的交流电源最接近的档位。同时，请确保所有设备的电源额定值适合使用。

- 请确保显示器和所连接的设备的电源额定值适合采用您所在地区供应的电源。
- 仅使用本产品随附的电源线。
- 为防止电击，请将系统和外围设备的电源线插入正确接地的电源插座。这些缆线配有三相插头，有助于确保正确接地。不要使用适配器插头或拆除缆线的接地极。
- 注意延长线和插线板的额定值。确保插在插线板上的所有产品的额定电流总值不超过插线板额定电流限值的 80%。
- 为防止系统受到电力突然瞬时增加或降低的影响，请使用浪涌抑制器、线路调节器或不间断电源 (UPS)。
- 仔细布设系统缆线和电源线。将缆线布设在不会踩到或踢到的位置。确保缆线上没有放置任何物体。
- 不要改装电源缆线或插头。如需现场改装，请向持证的电工或电力公司咨询。请务必遵守当地/国家的布线规定。

## 2 安装

安装 KMMLED156 控制台总成前，必须先安装提供的导轨。



**小心:** 如果同时安装一个以上的装置，请确保外导轨匹配滑动托盘上安装的内导轨。一同随附的导轨和滑动托盘必须配对。不匹配的配对可能会导致导轨总成、滑动托盘或机架式机柜损坏。

### 2.1 在标准 EIA 机架中安装导轨

导轨总成用 L 标示左导轨总成，用 R 标示右导轨总成。两个总成的前部都标有 FRONT，以确保在机架中正确安装。

导轨安装机构在导轨总成的每个端部设有两个可缩回的弹簧销。这些弹簧销适合 10-32 型螺纹孔或 EIA 标准方孔或圆孔机架。弹簧销可自行调整以适应机架导轨孔。

**注意:** 每组弹簧套筒均配有释放卡舌，用于拉动和脱离导轨总成。

要将导轨总成安装到机架中：

1. 将导轨总成的两个后端弹簧销对准机架上相应的孔，然后拉动以固定。
2. 将导轨总成延伸到适当的机架长度。
3. 将导轨总成的两个前端弹簧销对准机架上相应的孔，然后推动以固定。

**注意:** 释放卡舌发出咔哒声表示弹簧销已完全啮合。

4. 对于机架另一侧的导轨，重复上述步骤。

图 21 导轨总成安装(显示的为方孔配置)

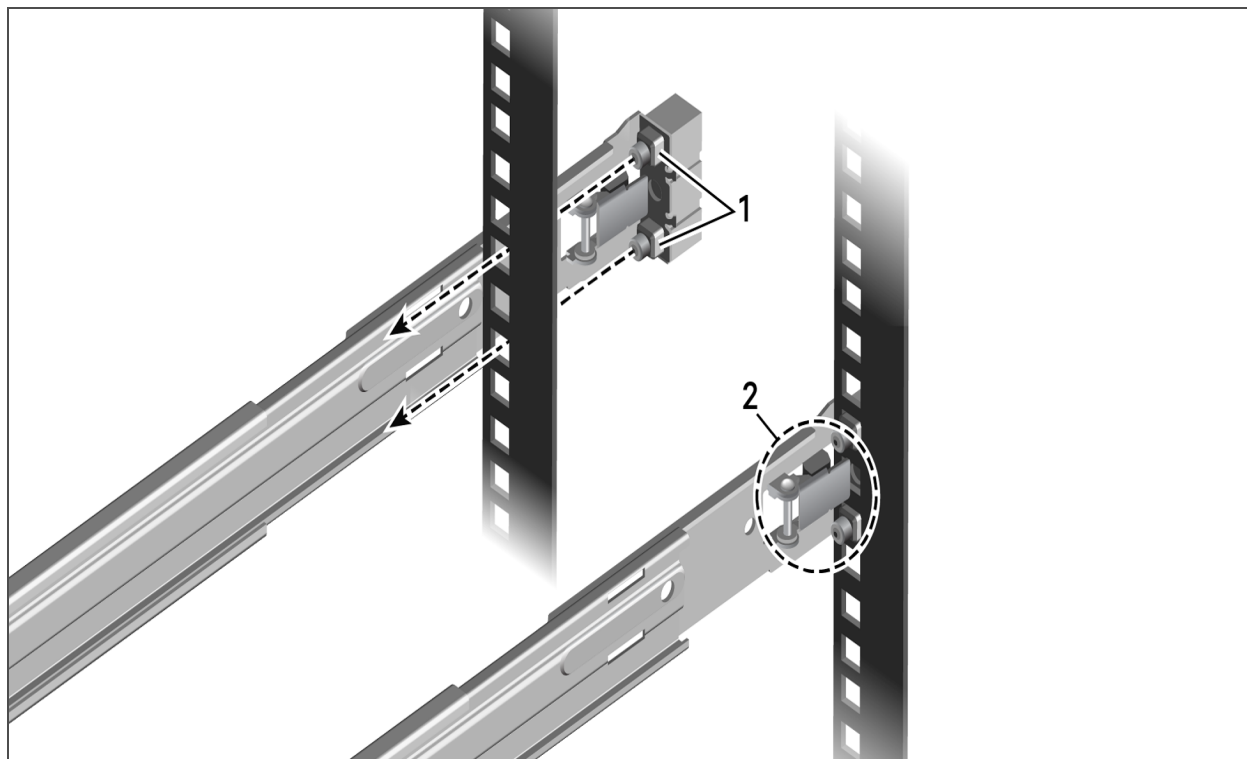


表 2.1 导轨总成组件

项目	说明
1	弹簧销
2	释放卡舌



图 2.2 延伸左右导轨总成

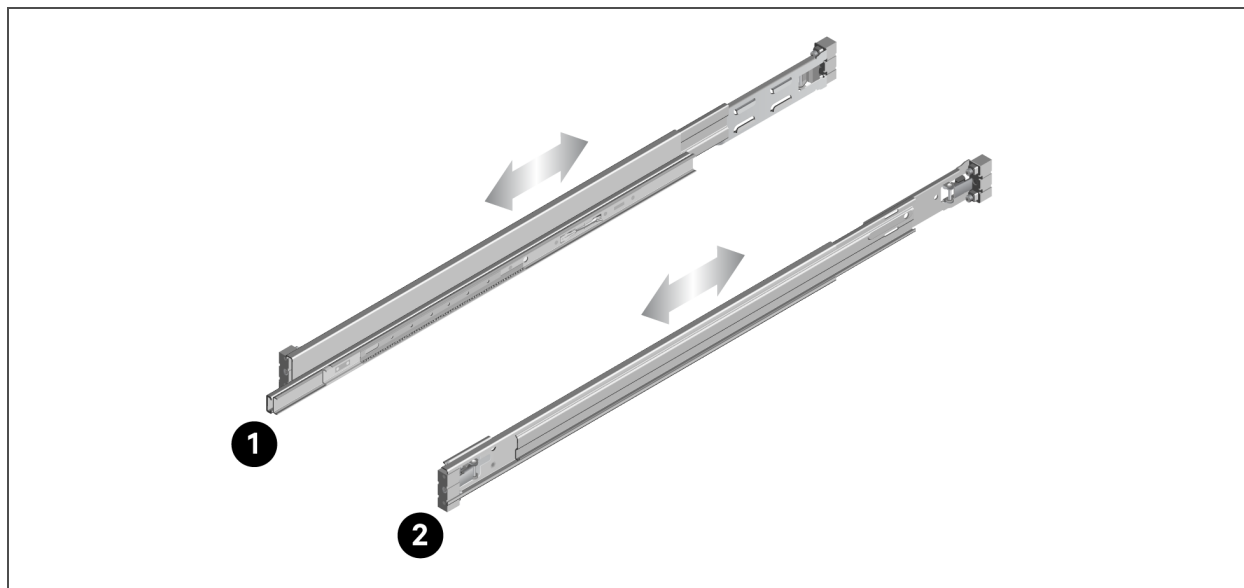


表 2.2 导轨总成

项目	说明
1	左侧导轨总成
2	右侧导轨总成

图 2.3 外导轨延伸

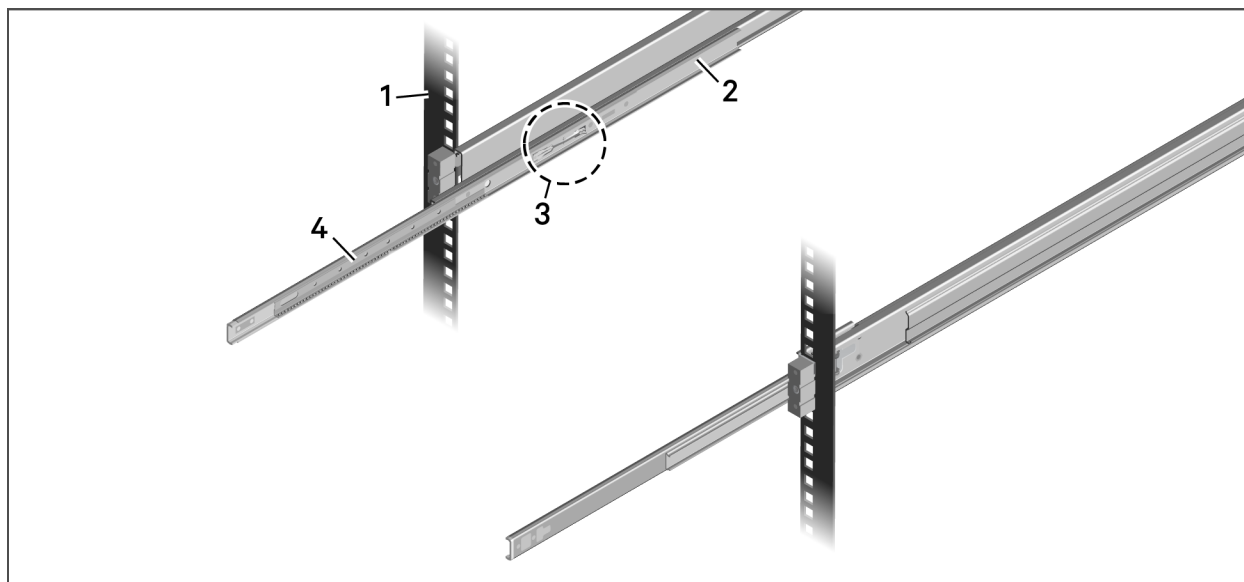


表 2.3 内外导轨组件

项目	说明
1	机架
2	机架导轨
3	外导轨释放锁扣
4	外导轨

要锁定完全延伸的外导轨：

按下外导轨释放锁扣。

要将端盖连接到前导轨端部：

注意：端盖可在控制台组装期间的任何时间安装。

**!** 小心：端盖的中心销不在正中位置。端盖可能需要旋转 **180°** 才能实现正确对准。

1. 将端盖的中心销轻轻地插入导轨末端的中心孔。

注意：不要盖上端盖。最终盖上端盖之前，确定端盖侧面是否与导轨端侧面平齐。可能需要将端盖旋转 **180°** 才能实现正确对准。

2. 对准后，按下端盖将其盖上。
3. 对准端盖罩并推动，使其啮合内部夹片。
4. 对第二个端盖重复上述步骤。

图 2.4 安装导轨端盖和端罩

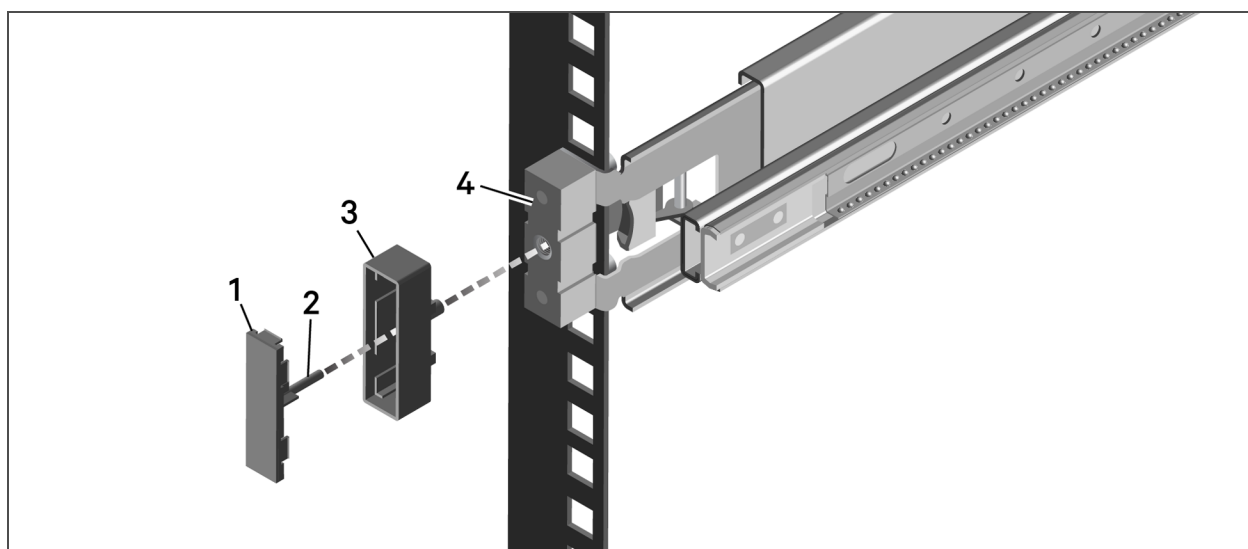


表 2.4 导轨总成安装

项目	说明
1	端盖罩
2	端盖罩立柱
3	端盖
4	导轨端部

## 2.2 安装 KMMLED156 总成

滑动托盘预装配 KMMLED156 控制台托盘和 USB 键盘。

**!** 小心：如果在安装滑动托盘之前未固定滚珠轴承座圈，会导致导轨总成损坏。为避免损坏滚珠轴承座圈，安装滑动托盘总成之前，请将外滑构件和轴承套筒完全向前拉。

图 2.5 滚珠轴承座圈和夹片组件

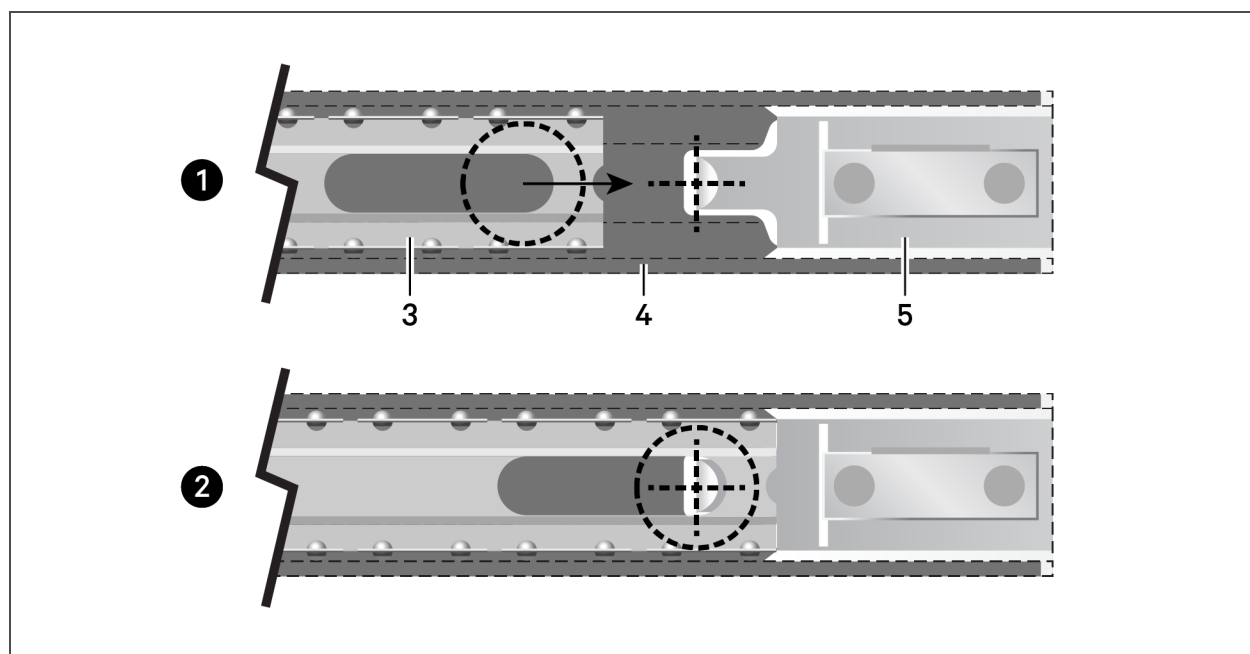


表 2.5 滚珠轴承座圈和夹片组件

项目	说明
1	与轴承座圈夹片脱离的内轴承座圈
2	与轴承座圈夹片啮合的内轴承座圈
3	内轴承座圈
4	轴承套筒
5	轴承座圈夹片

要安装 KMMLED156 总成:

1. 伸长左右外导轨，直到外滑锁扣啮合。
2. 确认滚珠轴承座圈是否固定(处于完全向前的位置)。
3. 调整并配对内外导轨的端部。导轨必须正确放置，然后才能继续操作。如有必要，拆解并重新定位导轨，以实现正确对准。
4. 推入对准的滑动托盘，直到完全插入机架。
5. 完全伸长和缩回滑动托盘至少一次，以确保所有组件的位置均正确。

图 2.6 KMMLED156 总成安装

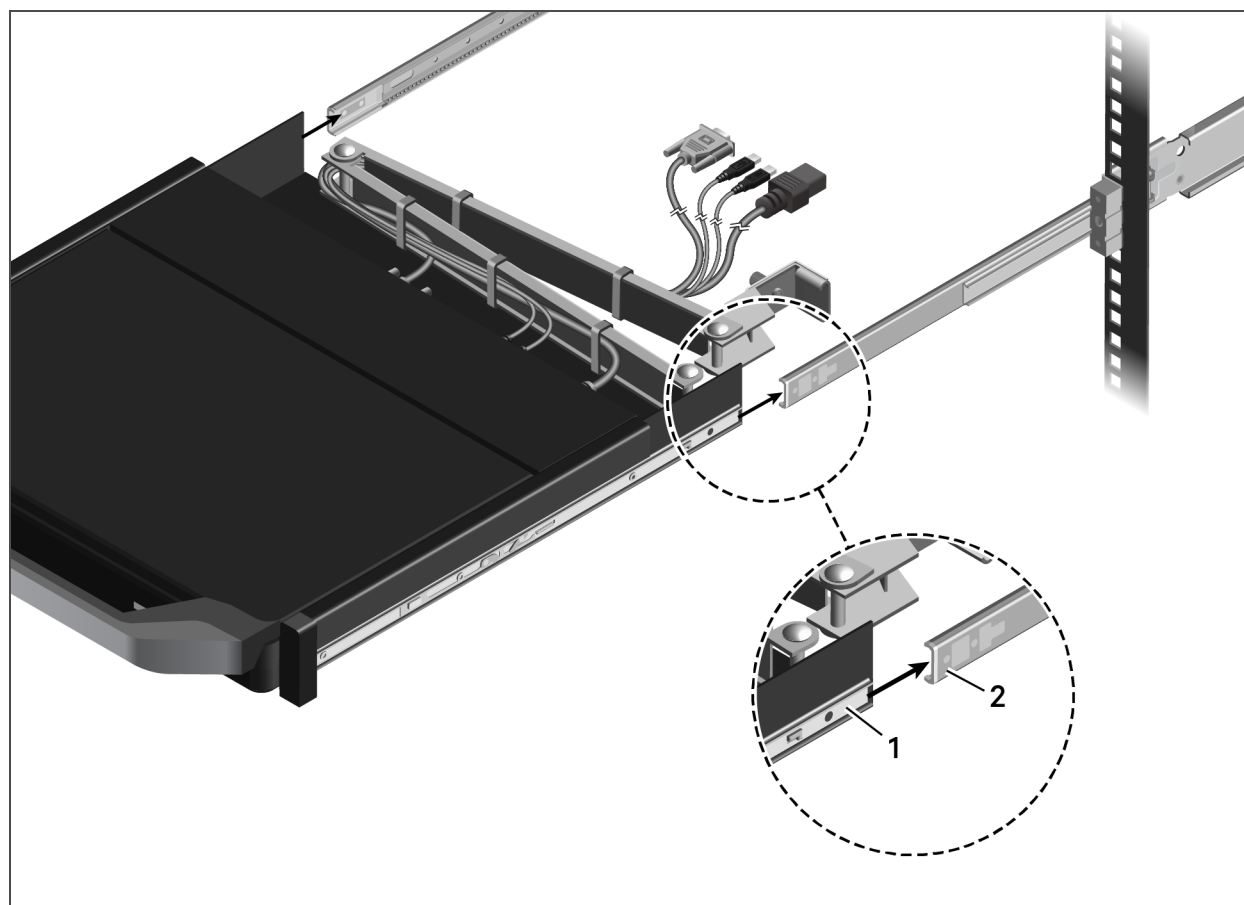


表 2.6 KMMLED156 总成安装

项目	说明
1	内导轨
2	外导轨

### 2.3 固定理线臂 (CMA)

在机架中安装滑动托盘后，您可以将理线臂固定到导轨总成托架。

要将 CMA 和缆线固定到导轨总成托架：

1. 将 CMA 锁扣滑动到 CMA 连接法兰上方。
2. 使用翼形螺钉将 CMA 锁扣固定到 CMA 连接法兰。

注意：在间隔紧密的机架中，可使用 **Phillips®** 十字头螺丝刀来拧紧翼形螺钉。

3. 轻轻地将缆线穿过 CMA 上的缆线通道，然后使用绑扎带将缆线固定到后托架。

图 2.7 固定 CMA

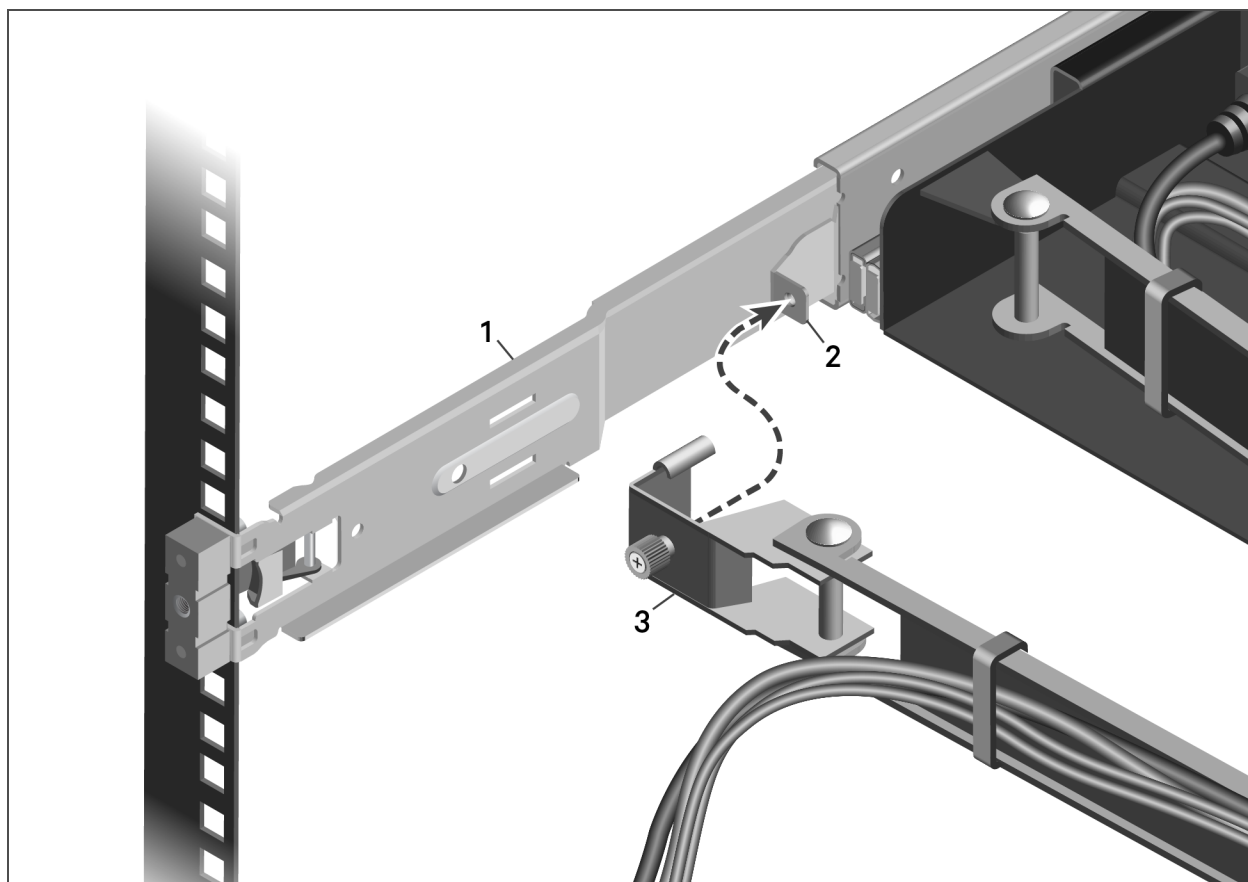
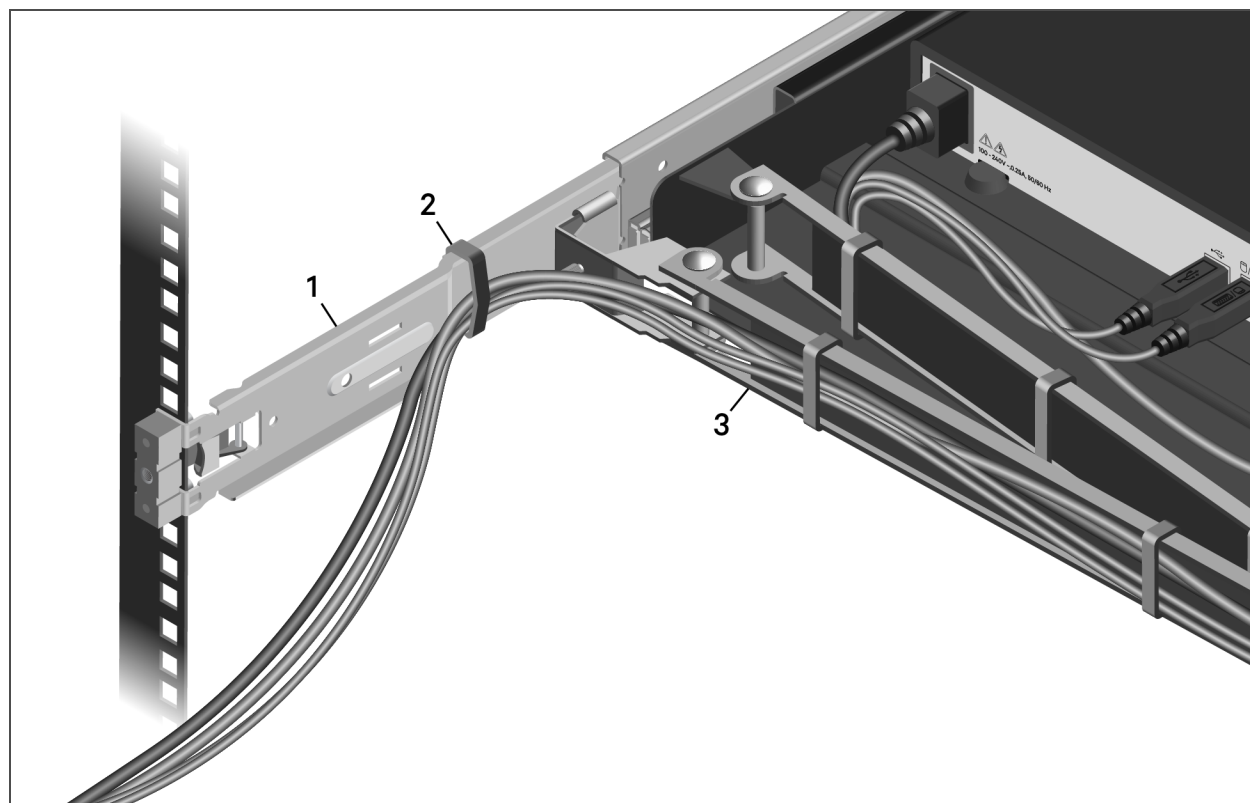


表 2.7 理线臂说明

项目	说明
1	导轨总成
2	CMA 连接法兰
3	CMA 锁扣(带翼形螺钉)

图 2.8 固定缆线到后托架



## 2.4 连接 KMMLED156 总成

KMMLED156 总成安装到导轨中后，您可将目标和电源缆线连接到控制台。

要连接 KMMLED156 总成：

1. 将视频和 USB 连接器连接到目标设备。
2. 将电源线连接到正确接地的电源插座或配电装置 (PDU)。
3. (可选)将多余的缆线捆绑成八字形，然后用电缆扎带固定。

注意：请勿卷曲缆线。为尽量减少视频电缆的电气干扰，请将缆线绕成八字形放置。

图 2.9 KMMLED156 总成连接

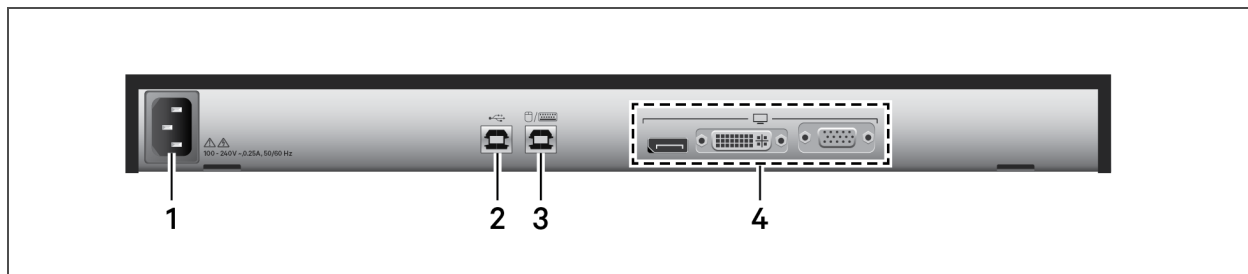


表 2.8 KMMLED156 总成连接

项目	连接
1	交流电源
2	直通 USB
3	键盘和鼠标 USB
4	DisplayPort、DVI 和 VGA 输入缆线连接(从左至右)

此页有意留为空白。



### 3 操作控制台

使用键盘右上角的图标配置平板屏幕显示 (OSD)。下表定义了这些导航图标。

图 3.1 OSD 菜单

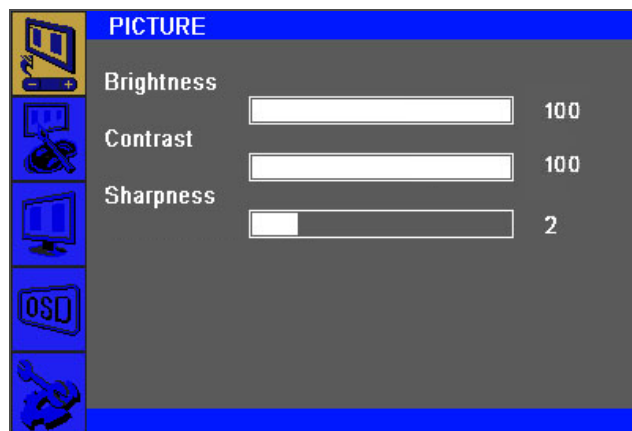


表 3.1 用于导航和配置 OSD 的键盘图标功能

图标	名称	功能
	电源/LED(状态)	亮起:开 不亮:关 闪烁:未检测到视频信号
	菜单	显示/启用菜单、子菜单和配置类别。
	选择	退出子菜单;此外,当“菜单”图标尚未激活 OSD 时,此图标显示要选择的源选项,之后可点击“菜单”图标以更改选择。
	向上	在四或五个选项卡中向上循环;必须点击“菜单”图标才能选择子菜单功能。
	向下	在四或五个选项卡中向下循环;必须点击“菜单”图标才能选择子菜单功能。
	* 无屏显窗口。	

#### 3.1 使用 OSD 菜单和子菜单

以下是一个示例程序。如果您更改了相关设置,然后继续访问其他菜单或退出 OSD 菜单,所做的更改会自动保存。

要配置 OSD:

1. 点击“菜单”图标,打开屏幕显示。

2. 点击“菜单”图标以访问主菜单(Picture(图片)、Color(颜色)、Screen [VGA only](屏幕 [仅限 VGA])、OSD 和 SETUP(设置))。
3. 再次点击“菜单”图标以选择“主菜单图片”图标，然后将光标移动到子菜单(Brightness(亮度))。

-或-

点击“向上”或“向下”图标，选择其他“主菜单”图标。

4. 点击“向上”或“向下”图标选择子菜单项目，并点击“选择”图标选择值。

### 3.2 OSD 菜单选项

配置选项列于下表中。

表 3.2 OSD 配置选项

主菜单	子菜单	值
Picture(图片)	Brightness(亮度)	100 (0~100)
	Contrast(对比度)	100 (0~100)
	Sharpness(清晰度)	2 (0~4)
Color(颜色)	Color Status Management(颜色状态管理)	User (Custom Values)(用户(自定义值))、Warm(暖)、Normal(正常)、Cool(冷)
	Red(红色)	50 (0~100)*
	Green(绿色)	50 (0~100)*
	Blue(蓝色)	45 (0~100)*
	Auto Color(自动颜色)	To Start(启动)*
Screen (VGA only)(屏幕(仅限 VGA))	Auto Configure - Auto Adjust screen (自动配置 - 自动调节屏幕)	将所有 VGA 设置重置为出厂默认值; 屏幕会变黑几秒钟, 然后恢复出厂 VGA 默认值
	H Position (Horizontal)(H 位置(水平))	50 (0~100)*
	V Position (Vertical)(V 位置(垂直))	50 (0~100)*
	Clock(时钟)	50 (0~100)*
	Phase(相位)	42 (0~100)*
	WXGA Mode(WXGA 模式)	(1366 x 768, 1360 x 768, 1280 x 768, 1024 x 768)*, OFF (Default)(关(默认))
OSD	H Position(H 位置)	50 (0~100)
	V Position(V 位置)	50 (0~100)
	Transparency(透明度)	2 (0~7)
	Osd Time(Osd 时间)	10 (0~60)
SETUP(设置)	Source(来源)	Auto(自动)、RGB (Red, Green, Blue)(RGB(红色、绿色、蓝色))、DP (DisplayPort)、DVI (Digital Video Input)(DVI(数字视频输入))
	Factory reset(恢复出厂设置)	To Start(启动)- 将所有设置重置为出厂默认值; 屏幕会变黑几秒钟, 然后恢复出厂默认值 Full: Default(全屏: 默认值) Original(原始)
	Aspect Ratio(宽高比)	5:4
		4:3
16:9		
* 仅 PC。		

注意: 选定的 OSD 配置存储在内存中。几秒钟不使用后, OSD 配置菜单会自动清除。

此页有意留为空白。

## 4 附录

### 附录 A: 技术规格

表 A.1 技术规格

类别	值
<b>LCD 面板</b>	
尺寸	对角线 15.6 英寸
类型	TFT 有源矩阵
像素间距(水平 x 垂直)	0.017925 mm x 0.017925 mm
<b>特征</b>	
亮度	220 cd/m <sup>2</sup> (典型)
显示器颜色	2621.44 亿色
宽高比	16:9(原始)
缩放	1:1, 宽高比填充
<b>显示器分辨率</b>	
最佳模式	60 Hz 时 1920 x 1080
最大模式	60 Hz 时 1920 x 1080
连接器	VGA 或 DisplayPort
电源	交流 100 - 240 V, 60 Hz - 50 Hz
<b>功耗</b>	
标准使用	5 瓦
最大使用	<10 瓦
最大电源	15 瓦
省电	小于 1 瓦
<b>环境条件</b>	
工作温度	50% 相对湿度下为 0°C 至 50°C
	60% 相对湿度下为 0°C 至 45°C
	80% 相对湿度下为 0°C 至 40°C
工作湿度	10% 至 80%
工作高度	最高 3048 米
存放温度	20°C 至 90°C(高达 40°C)
存放湿度	10% 至 90%

## 附录 B: USB 2.0 速度表

表 B.1 USB 最大速度表

设备/目标	USB 1.1 目标	USB 2.0 目标	USB 3.0 目标
USB 1.1 设备	每秒 12 兆比特	每秒 12 兆比特	每秒 12 兆比特
USB 2.0 设备	每秒 12 兆比特	每秒 480 兆比特	每秒 480 兆比特
USB 3.0 设备	每秒 12 兆比特	每秒 480 兆比特	每秒 480 兆比特

## 附录 C: KMMLED156 控制台托盘总成维护

如有必要，可以拆卸和更换 USB 键盘、KMMLED156 控制台、滑动托盘和导轨总成。本附录提供了这些说明和视频电缆更换说明。

### C.1 更换 USB 键盘 (DKMMLED156)

通过打开控制台显示器可找到键盘。释放键盘的通道位于滑动托盘总成下方。

图 C.1 键盘拆卸

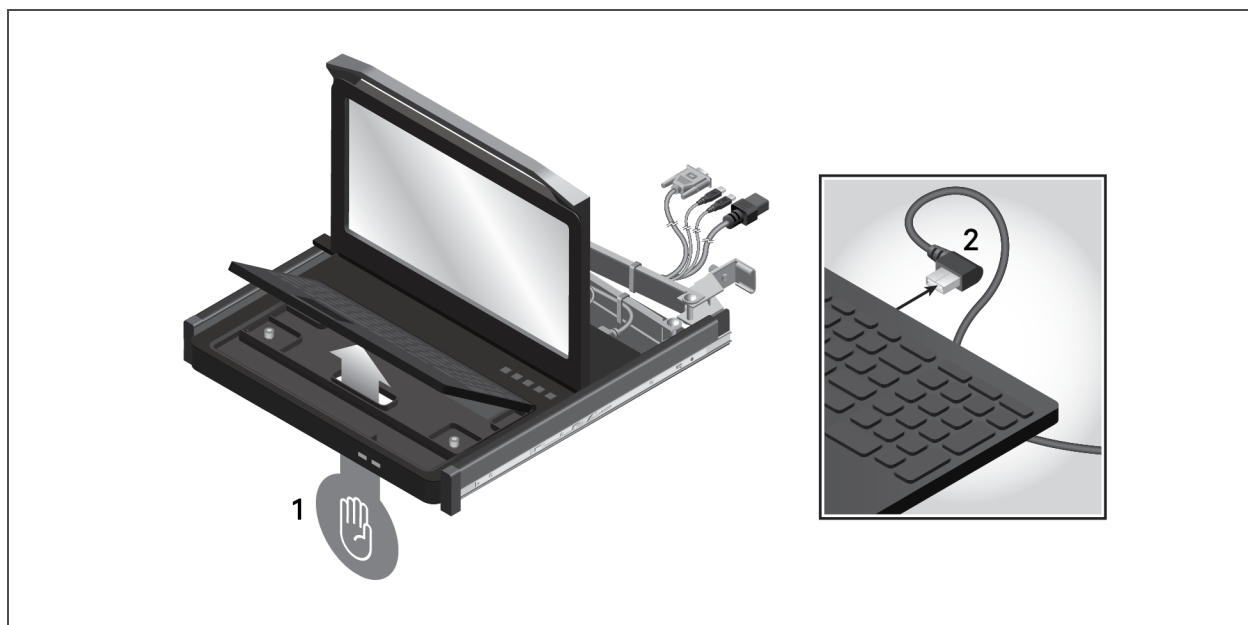


表 C.1 USB 键盘托盘通道

项目	说明
1	USB 键盘通道
2	USB 连接器

要从 KMMLED156 控制台上拆下 USB 键盘：

1. 将 KMMLED156 托盘完全向前拉出，然后打开控制台显示器。
2. 找到开口，上推以释放键盘，然后将其提出控制台托盘。
3. 将键盘与连接的 USB 缆线断开。
4. 如果仅更换键盘，请继续执行以下键盘安装程序。

-或-

如果更换控制台、托盘或导轨，请继续执行本附录中的适用程序。

要将 USB 键盘安装到 KMMLED156 控制台：

1. 将 USB 缆线从键盘连接到控制台。
2. 以一定角度将键盘后部插入控制台键盘托盘，然后将键盘推入到位。

## C.2 更换滑动托盘中的 **KMMLED156** 控制台

滑动托盘总成配有两个定位卡舌，用于固定和支撑 KMMLED156 控制台的背面。控制台一旦就位，即可通过位于键盘凹槽中的三颗翼形螺钉进一步固定到滑动托盘上。

要从滑动托盘拆卸 KMMLED156 控制台：

1. 将 KMMLED156 控制台托盘完全向前拉(以接触连接到控制台后部的电缆)并断开电缆。
2. 拆下 USB 键盘以接触控制台翼形螺钉。请参阅第 19 页上的 [更换 USB 键盘 \(DKMMLED156\)](#)。
3. 拧下将控制台固定到滑动托盘的三颗翼形螺钉。
4. 提起控制台前部以将其翘起，然后将控制台向前拉。
5. 如果仅更换 KMMLED156 总成，请继续执行以下 KMMLED156 总成安装程序。

-或-

如果您打算更换托盘或导轨，请继续执行本附录中的适用程序。

要在滑动托盘上安装 KMMLED156 控制台：

1. 使 KMMLED156 控制台成一定角度并将其向后滑动，直到装置后端卡住两个滑动托盘定位卡舌。
2. 这些后部卡舌啮合后，降低控制台的前部，以将其固定在托盘中。
3. 确认控制台后部没有位于定位卡舌顶端。
4. 使用三颗翼形螺钉将 KMMLED156 控制台固定到滑动托盘上。
5. 请转到第 7 页上的 [安装 KMMLED156 总成](#)，以将控制台托盘安装到导轨上。



图 C.2 KMMLED156 控制台和 USB 键盘安装

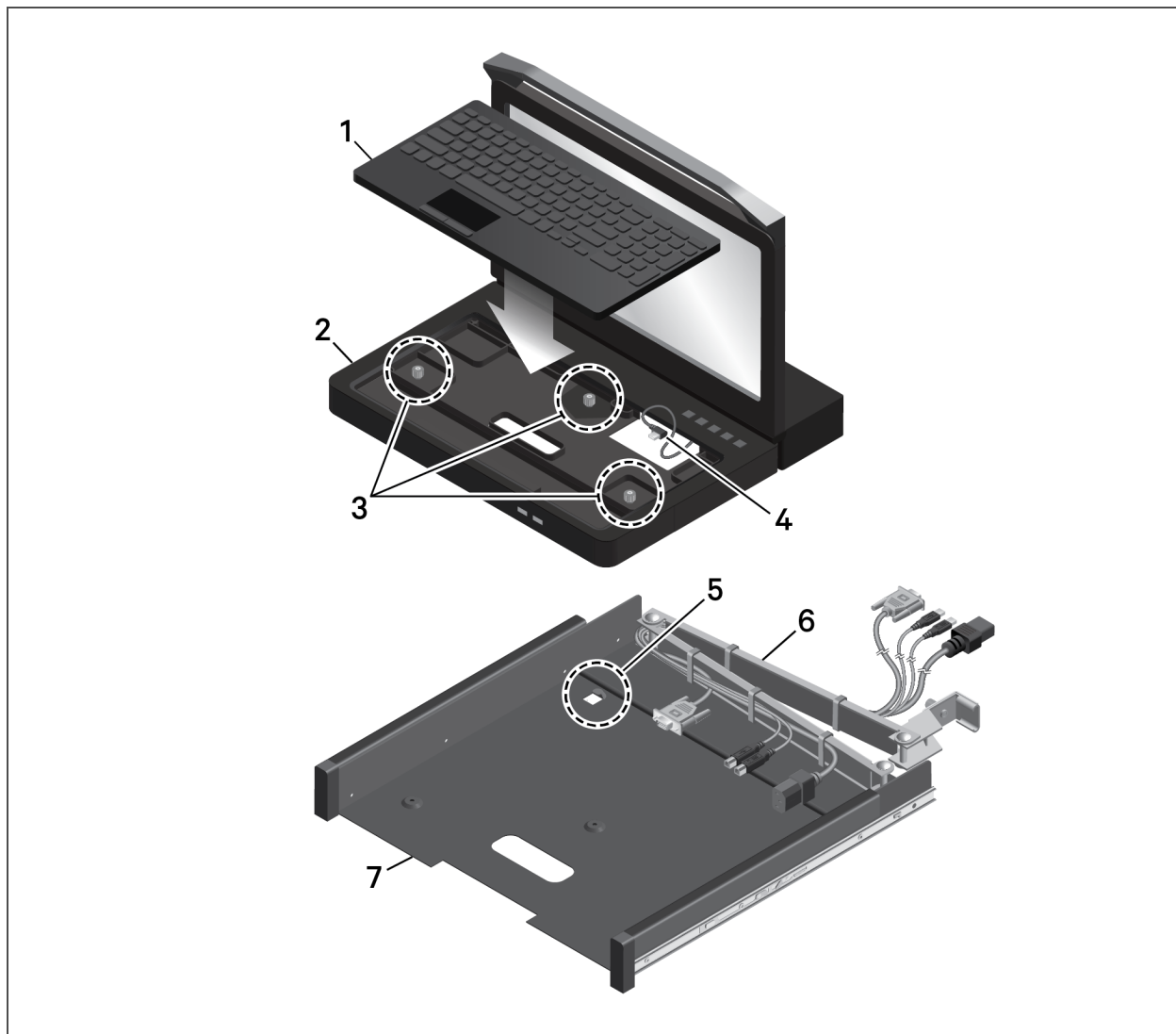


表 C.2 KMMLED156 控制台和 USB 键盘组件

项目	说明
1	USB 键盘
2	KMMLED156 控制台
3	翼形螺钉
4	用于连接键盘的 USB 连接器
5	定位卡片 (2)
6	理线臂 (CMA)
7	滑动托盘

### C.3 更换导轨上的滑动托盘

导轨总成包括一个内导轨和一个外导轨。内导轨安装在滑动托盘的每侧，并通过弹簧锁扣机构在外导轨上固定到位。可通过松脱内导轨上的释放装置，松开弹簧锁扣，以从导轨总成上卸下滑动托盘。

图 C.3 KMMLED156 滑动托盘卸除

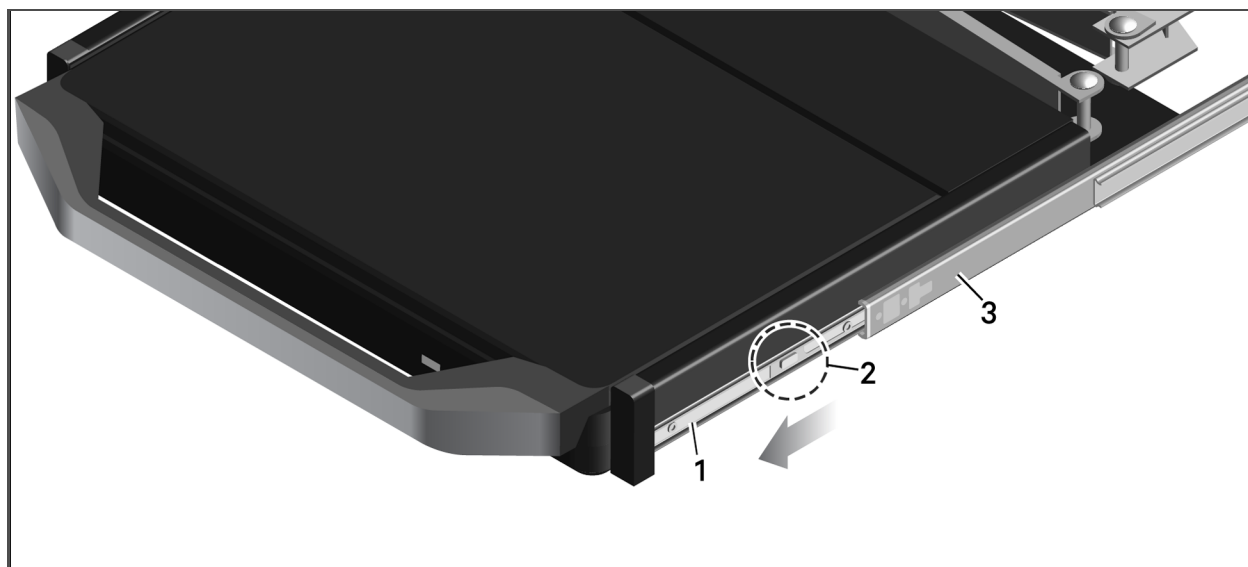


表 C.3 内外导轨脱离

项目	说明
1	内导轨
2	内导轨释放装置
3	外导轨

要卸除滑动托盘总成：

1. 找到从 CMA 延伸到外部设备和电源的所有缆线并将其断开。确保这些缆线的收集或布放不会干扰从机架安装空间中取出滑动托盘。
2. 从 CMA 连接法兰上松脱 CMA 锁扣和翼形螺钉。

3. 将 CMA 收到滑动托盘后部。
4. 向前完全伸长滑动托盘，以露出内导轨释放装置。
5. 启动左右内导轨释放装置，然后向前拉动滑动托盘。

注意：保持滑动托盘平行，直到内导轨脱离外导轨。

6. 如果仅更换滑动托盘总成，请转至第 7 页上的 [安装 KMMLED156 总成](#)。

-或-

如果您打算更换导轨，请继续执行本附录中的适用程序。

#### C.4 更换导轨总成

要从机架上拆下导轨总成：

1. 找到前向释放卡舌并拉动，以解除锁定，同时将导轨定位销移离机架立柱。
2. 导轨前端脱离机架立柱后，对导轨后部重复步骤 1。（如需组件详细信息，请参阅第 4 页上的 [导轨总成组件](#)。）
3. 从机架外壳上拆下脱离的导轨总成。
4. 重复步骤 1 至 3，从机架外壳的另一侧拆下导轨总成。

安装 KMMLED156 总成前，必须先安装更换导轨套件 (DRMK-82)。要安装导轨总成，请参阅第 3 页上的 [在标准 EIA 机架中安装导轨](#)。

#### C.5 更换视频电缆

如果您的视频源是 DisplayPort 或 DVI，请在将 KMMLED156 控制台、键盘和托盘总成安装到机架导轨之前更换 VGA 电缆。DisplayPort 或 DVI 电缆使用 CMA 安装，安装方式与 VGA 电缆相同。请参阅第 9 页上的 [固定理线臂 \(CMA\)](#)。

注意：安装视频电缆时，确保 **CMA** 完全延伸。这可以确保有足够的长度供 **CMA** 移动。

## 附录 D: Vertiv™ KVM 交换机托架套件 (DRMK-81)

1U 机架安装式 KMMLED156 总成使您能够将 KVM 交换机安装在同一 1U 空间内的 KMMLED156 总成后面。

注意:控制台托盘和控制台交换机的最小 EIA 法兰间距为 450 mm。

图 D.1 KVM 交换机安装

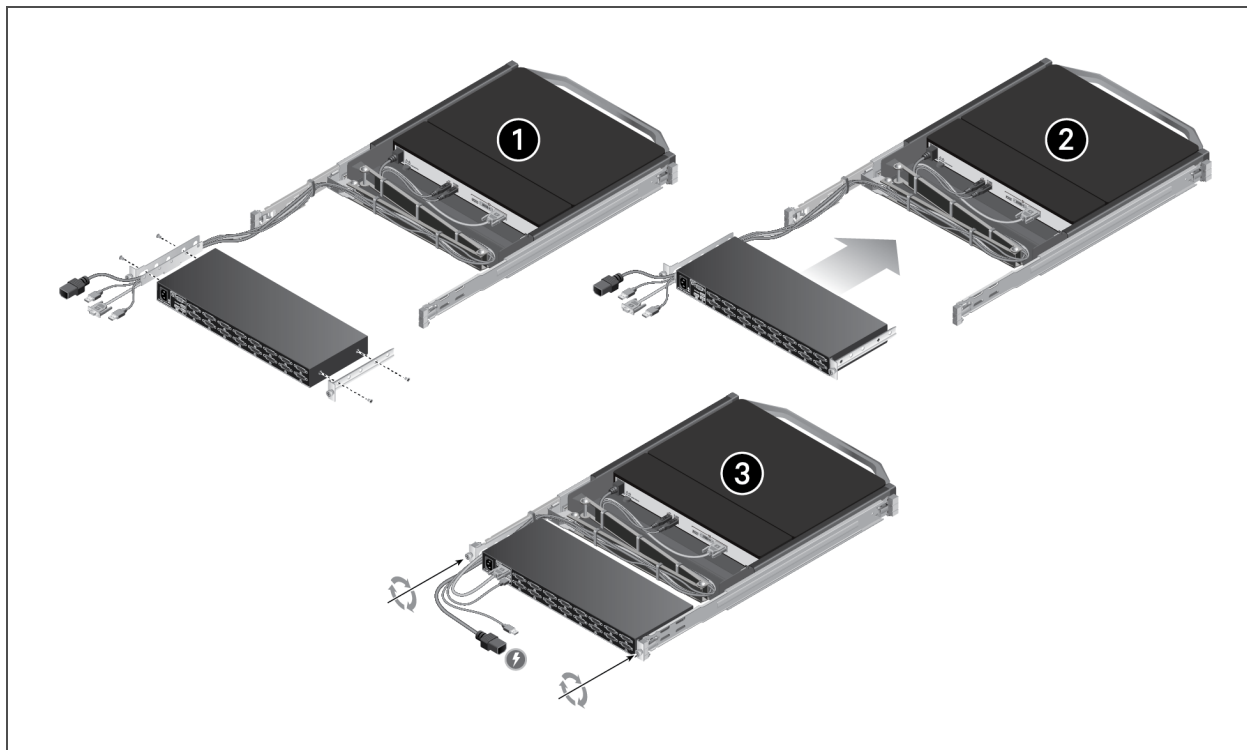


表 D.1 KVM 交换机安装

项目	说明
1	将套件托架固定到 KVM 交换机
2	将托架对准机架中的托架
3	朝控制台托盘滑动 KVM 交换机

要连接安装托架和安装 KVM 交换机:

1. 卸下 KVM 交换机附带的任何托架和压铆螺母柱。
2. 使用 DRMK-81 套件中提供的四个螺钉，将套件中的托架连接到 KVM 交换机的每一侧。
3. 将提供的缆线穿过交换机一侧的缆线通道。
4. 从机架背面，将 KVM 交换机推入 KMMLED156 总成后面，然后使用随附的翼形螺钉固定交换机。
5. 将交换机连接到控制台托盘，然后将任何服务器或目标设备连接到交换机。请参见第 10 页上的 [连接 KMMLED156 总成](#)。





---

VertivCo.com | Vertiv 总部, 1050 Dearborn Drive, Columbus, OH, 43085, USA

© 2019 Vertiv Co. 保留所有权利。Vertiv 及 Vertiv 徽标是 Vertiv Co. 的商标或注册商标。所提及的所有其他名称和徽标是其各自所有者的商标名称、商标或注册商标。虽然采取了一切预防措施来确保本文的准确性和完整性, 但对于因使用本信息而造成的损害或任何错误或疏忽, Vertiv Co. 概不负责, 亦不承担任何相关责任。规格如有更改, 恕不另行通知。

590-2131-511B