



KMMLED156ラック・マウント 15.6インチ・ コンソール・トレイ(Dell EMC用)

インストーラ / ユーザー・ガイド

このマニュアルの内容は予告なく変更されることがあるため、あらゆる用途には適さなくなる場合があります。本書に記載する内容の正確性および完全性を保証するためにVertivではあらゆる予防措置を講じておりますが、本書内の情報を使用すること起因する、もしくは誤記や脱落に起因する損害に対しては一切の責任を負わず、かつそのすべての賠償責任を拒否します。本書に明記されていない手順を実行する際に使用する適切な方法、工具、材料については、その他の該当する現地慣行または建築法規を参照してください。

本使用マニュアルで取り上げられている製品は、Vertivがその製造および販売(またはそのいずれか)を担うものです。本書の著作権はVertivに帰属しており、内容にはVertivが所有する機密および専有の情報が含まれます。Vertivからの書面による承諾なしに複製、使用、もしくは開示することは固く禁じられています。

会社および製品の名称は、それぞれの会社の商標または登録商標です。商標名の使用に関するお問い合わせについては、元の製造業者に直接お問い合わせください。

テクニカル・サポート・サイト

ご購入の製品についてインストールや操作で問題が発生した場合、本マニュアルの関連項目を参照し、記載された手順に従って問題を解決できるか確認してください。詳細については、<https://www.VertivCo.com/en-us/support/> をご覧ください。

目次

1 概要	1
1.1 安全に関する注意事項	1
1.2 全般	2
2 設置	3
2.1 標準のEIAラックにスライド・レールを取り付ける	3
2.2 KMMLED156アセンブリを取り付ける	7
2.3 ケーブル管理アーム(CMA)を固定する	9
2.4 KMMLED156アセンブリを接続する	10
3 コンソールの操作	13
3.1 OSDメニューとサブメニューを使用する	13
3.2 OSDメニュー・オプション	14
4 付録	17
付録 A: 技術仕様	17
付録 B: USB 2.0速度表	18
付録 C: KMMLED156コンソール・トレイ・アセンブリのメンテナンス	19
付録 D: Vertiv™ KVMスイッチ・ブラケット・キット(DRMK-81)	24

1 概要

Vertiv™ KMMLED156ローカル・ラック・アクセス・システムを使用することで、1Uラック・スペース内のキーボード、モニター、マウスの機能を使用することが可能になります。本システムにはKMMLED156コンソールとスライド・トレイ・アセンブリに加え、別個のスライド・レール・キットが含まれています。付属の2本のビデオ・ケーブルは、VGAケーブル(取り付け済み)と交換用のDisplayPort(ディスプレイポート)ケーブルです。お客様が用意したDVIケーブルを使用することもできます。

以下の機能を備えています:

- モジュール式のKMMコンソール(システムの設置やコンソールの保守が容易です)
- VGA、DisplayPort(ディスプレイポート)、およびDVIビデオ入力
- 着脱可能なUSBキーボード(交換や別のキーボードへの取り換えを素早く行うことができます)
- 標準の設置であれば、最初から最後までツールなしで実行できます
- USB 2.0準拠のパススルー・ポート(デュアル・ポート)

注: KMMLED156コンソールをスライド・トレイから別にしたほうが、ラックマウントされたスライド・レールにスライド・トレイを配置および設置しやすくなります。KMMLED156コンソールをスライド・トレイから取り外すための手順を参照してください。

注: スライド・レール・キットはKMMLED156コンソール・トレイと一緒に含まれています。スライド・レールの取り付けについては、[標準のEIAラックにスライド・レールを取り付ける\(ページ 3\)](#)を参照してください。スライド・レールの交換については、[スライド・レール・アセンブリを交換する\(ページ 23\)](#)を参照してください。

注: 本コンソール・アセンブリはVGAビデオ・ケーブルを用いて構成されています。DisplayPort(ディスプレイポート)モニター・ソースを使用する場合には、まずVGAケーブルを付属のDisplayPortケーブルまたはお客様が用意したDVIケーブルと交換し、その後にコンソール・アセンブリをラックマウントされたスライド・レールに取り付けてください。[ビデオ・ケーブルを交換する\(ページ 23\)](#)を参照してください。

注: KMMLED156コンソール・トレイと同じ1Uラック・マウント・スペース内にDell EMCブランドの特定KVMアプライアンスを取り付けるためのKVMスイッチ・ブラケット・キット(DRMK-81)もご利用いただけます。KMMLED156コンソール・トレイに同梱されているスライド・レール・キット(DRMK-82)は、Vertiv™ KVMスイッチ・ブラケット・キットに対し互換性があります。取付手順については[Vertiv™ KVMスイッチ・ブラケット・キット\(DRMK-81\)\(ページ 24\)](#)を参照してください。

1.1 安全に関する注意事項

身体の安全を守り、使用システムや作業環境を損傷から保護するために、次の安全に関するガイドラインに従ってください。



警告! システムの電源は高電圧および高エネルギーを発生して人身に危害を及ぼす可能性があります。カバーを取り外してシステム内のコンポーネントにアクセスするといった作業は、必ず訓練を受けたサービス技術者に任せてください。

本書の内容は、KMMLED156ラック・マウント 15.6インチ・コンソール・トレイ(Dell EMC用)のみに関するものです。以下のユーザー・ガイドに記載されている安全に関する追加情報も読まれ、その指示に従ってください:

- KMMLED156ラック・マウント 15.6インチ・コンソール・トレイ(Dell EMC用)クイック・インストール・ガイド
- 安全性、環境、および法規制関連ガイド。

1.2 全般

安全に関する以下の指示にも目を通し、順守してください：

- サービス・マークを確認し、その指示に従ってください。
- Dellシステムのマニュアルに記載されている以外の修理、メンテナンス作業は行わないでください。
- 電光のイラストの三角形記号が付いているカバーを開くと感電の危険があります。
- これらの格納区画内の部品については、訓練を受けたサービス技術者のみが修理を行います。
- 保守のための適切なマニュアルがある場合を除き、本製品を開けようとししないでください。
- 次のいずれかの状態が発生した場合は、電源コンセントから製品の電源ケーブルを抜いて、部品を交換するか、Dell認定サービス業者に問い合わせてください。
 - 電源ケーブル、延長ケーブル、またはプラグが損傷している。
 - 製品内部に物が落ちてしまった。
 - 製品が水に晒されてしまった。
 - 製品を落としたか、破損させた。
 - 操作手順に従っても製品が正常に作動しない。
- システムは暖房器具や熱源から離して設置してください。
- システム・コンポーネントに食べ物や液体をこぼさないでください。また、水分の多い環境では製品を操作しないでください。システムに水が入った場合は、トラブルシューティング・ガイドの該当する項を参照するか、テクニカル・サポートまでお問い合わせください。
- 本製品は認定機器のみと併用してください。
- カバーを外す / 内部コンポーネントにアクセスする際は、製品が常温に戻ってから行ってください。
- 必ず、電気定格ラベルに記載の外部電源タイプを使用して製品を作動してください。適合する電源タイプが不明の場合は、認定サービス業者または地域の電力会社にお問い合わせください。

注：システム破損を避けるため、電源装置の電圧選択スイッチ(備わっている場合)は、必ずご使用地域のAC電源に適合した電圧になるよう設定してください。また、全デバイスの電気定格が適切であることを確認してください。

- 使用モニターおよび周辺機器の電気定格が設置場所の電源に適合していることを確認してください。
- 本製品に付属の電源ケーブルのみを使用してください。
- 感電を避けるため、システムおよび周辺機器の電源ケーブルは、正しい方法でアース処理されたコンセントに接続してください。これらの電源ケーブルは、正しくアースするために、三本ピン・プラグが使用されています。アダプター・プラグを使用したり、アースピンをケーブルから取り外したりしないでください。
- 延長ケーブルおよびケーブルタップは定格に従って使用してください。電源ストリップに接続する製品全部の合計定格アンペアが電源ストリップの最大定格アンペアの80%を超えていないことを確認してください。
- 突発的に起きる一時的な電源の増減からシステムを保護するために、サージ・サプレッサー、ライン・コンディショナ、または無停電電源装置(UPS)を使用してください。
- システム・ケーブルおよび電源ケーブルは慎重に配置してください。ケーブルは踏んだりつまずいたりすることのない形で配線してください。ケーブルには何も載せないでください。
- 電源ケーブルやプラグは改造しないでください。設置場所での電氣的改修については、有資格の電気技術者または地域の電力会社にお問い合わせください。必ず使用の地域または国の配線規定に従ってください。

2 設置

付属のスライド・レールは、必ずKMMLED156コンソール・アセンブリを設置す前に取り付けてください。



注意：一台以上の機器を同時に設置する場合は、スライド・トレイ上に取り付けるインナー・スライドにアウター・スライドを合わせます。一緒に同梱されているレールとスライド・トレイはペアで使用する必要があります。ペアをなさないものを使用した場合、スライド・レール・アセンブリ、スライド・トレイ、またはラック・キャビネットの損傷につながる場合があります。

2.1 標準のEIAラックにスライド・レールを取り付ける

スライド・レール・アセンブリには、左側のレール・アセンブリに「L」、右側のレール・アセンブリに「R」の印がそれぞれついています。さらに、ラック内に正しく取り付けられるよう、双方のアセンブリの前部に「FRONT」の印がついています。

スライド・レールの取付機構には、伸縮可能なレール・アセンブリの各端に、スプリング式の2本のピンがついています。これらのピンは、10-32のネジ穴、またはEIA規格の角形か丸形の穴のラックに適合します。このスプリング式ピンはラックのレールの穴に自動的に合うようになっています。

注：スプリング式スリーブのセットにはそれぞれ、スライド・レール・アセンブリを引いて解放するためのリリース・タブがついています。

スライド・レール・アセンブリをラック内に取り付けるには、

1. スライド・レール・アセンブリ後方のスプリング式ピン2本をラックの対応する穴にそれぞれ合わせ、ピンを引いて固定させます。
2. レール・アセンブリをラックの適切な長さまで引き出します。
3. スライド・レール・アセンブリ前方のスプリング式ピン2本をラックの対応する穴にそれぞれ合わせ、ピンを押して固定させます。

注：ピンが完全に噛み合ったかどうかは、リリース・タブからのクリック音でわかります。

4. レールの手順をラックの反対側でも繰り返します。

図 2.1 スライド・レール・アセンブリの取り付け(図は角形の穴の場合)

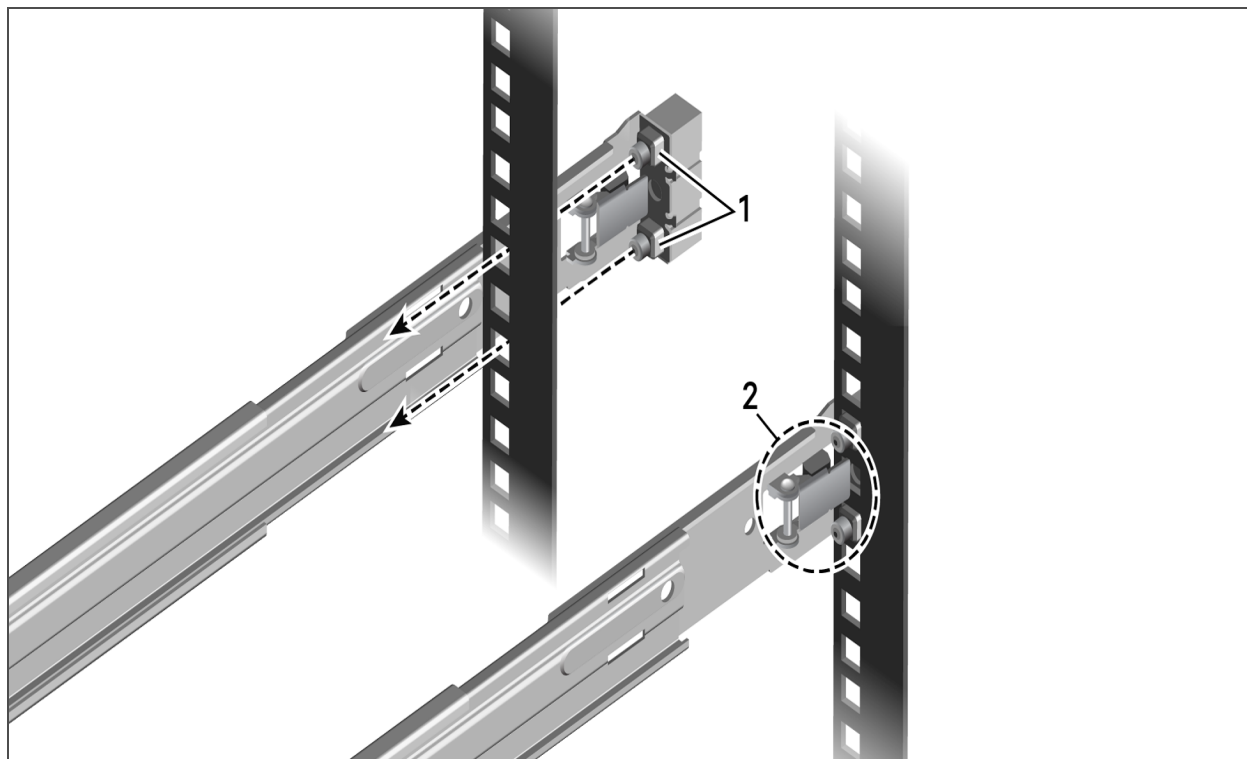


表 2.1 スライド・レール・アセンブリのコンポーネント

アイテム	説明
1	スプリング式ピン
2	リリース・タブ

図 2.2 左 / 右側のレール・アセンブリを引き伸ばす

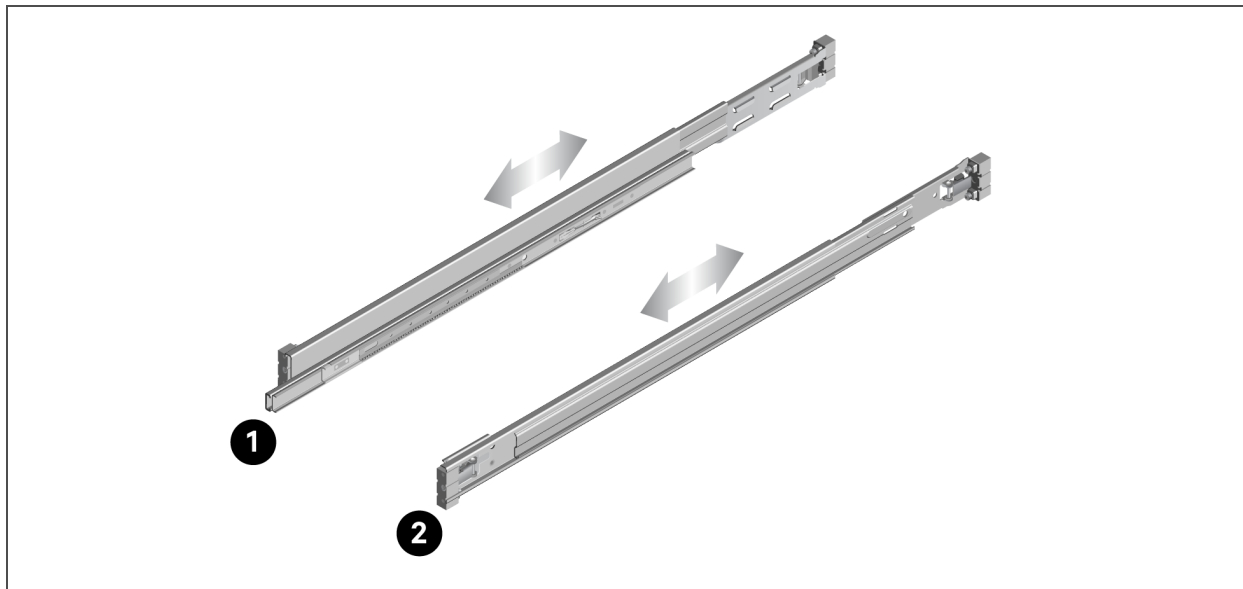


表 2.2 スライド・レール・アセンブリ

アイテム	説明
1	左側のスライド・レール・アセンブリ
2	右側のスライド・レール・アセンブリ

図 2.3 アウター・スライド・レールの引き出し

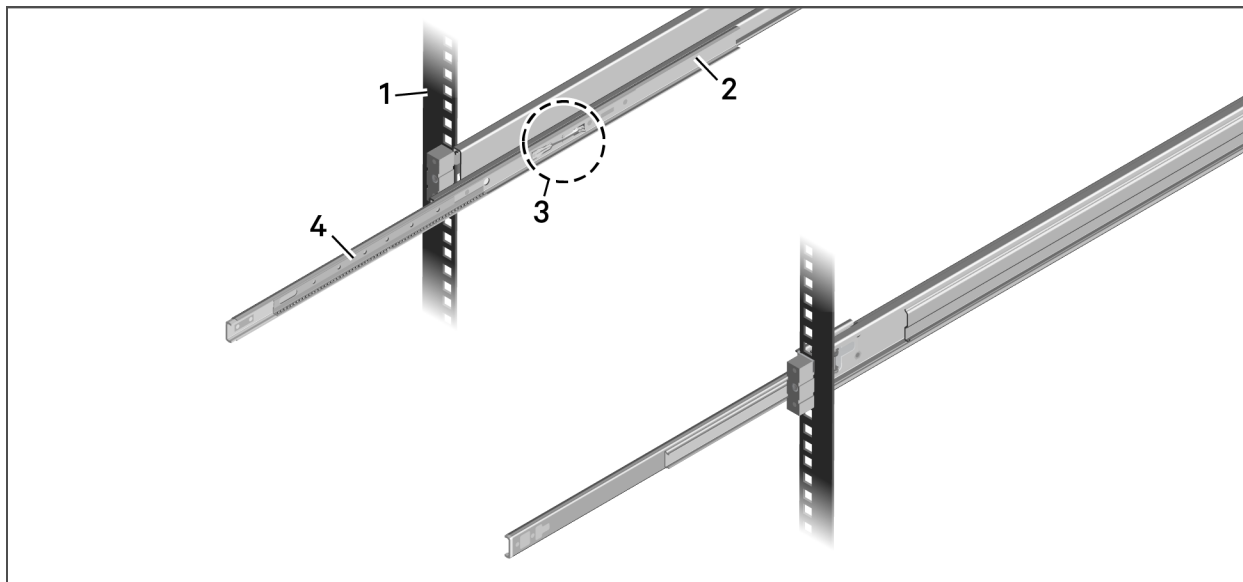


表 2.3 インナー / アウター・スライダのコンポーネント

アイテム	説明
1	ラック
2	ラック・スライド・レール
3	アウター・スライド・レール・ラッチのリリース
4	アウター・スライド・レール

完全に引き出したアウター・スライド・レールをロックするには:

アウター・スライド・レール・ラッチのリリースを押します。

前部レールの端にエンド・キャップを取り付けるには:

注: エンド・キャップはコンソール組立のどの段階でも取り付けられます。

! 注意: キャップのセンター・ピンは中心が合っていません。正しい位置にするために、キャップを180°回転させる必要がある場合があります。

1. エンド・キャップのセンター・ピンを、レール端部のセンター穴に緩めに差し込みます。

注: キャップはまだ定位置に固定しないでください。キャップの側面がレール端部の側面と揃っているかを最初に確認し、その後にキャップを最終的に固定します。正しい位置にするにはキャップを180°回転させる必要がある場合があります。

2. 位置が揃ったらキャップを押し入れて定位置に収めます。
3. エンド・キャップ・カバーの位置を合わせ、押し入れて内部のクリップを作動させます。
4. この手順を2番目のエンド・キャップでも繰り返します。

図 2.4 レール・エンド・キャップとカバーを取り付ける

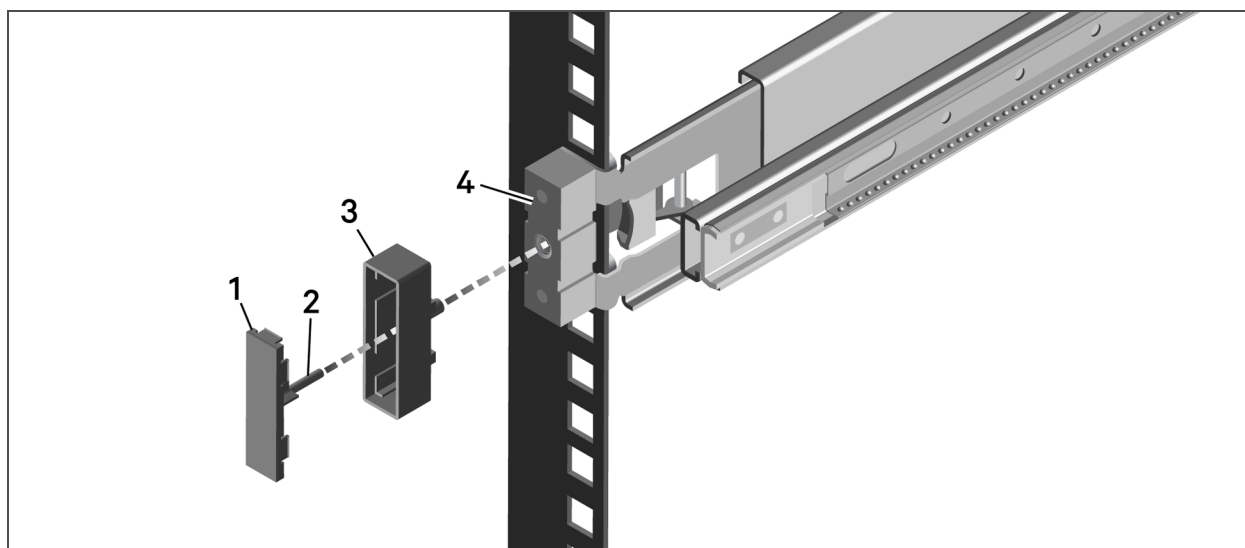


表 2.4 スライド・レール・アセンブリの取り付け

アイテム	説明
1	エンド・キャップ・カバー
2	エンド・キャップ・カバー・ポスト
3	エンド・キャップ
4	レール端部

2.2 KMMLED156アセンブリを取り付ける

スライド・トレイにはKMMLED156コンソール・トレイとUSBキーボードが事前に取り付けられています。

! 注意：スライド・トレイを取り付ける前にボールベアリングの溝を固定しないと、スライド・レール・アセンブリが損傷する原因となる場合があります。ボールベアリングの溝を破損させないために、スライド・トレイ・アセンブリを取り付ける前に、アウター・スライド・メンバーとベアリング・スリーブを前方向に完全に引いてください。

図 2.5 ボールベアリングの溝とクリップのコンポーネント

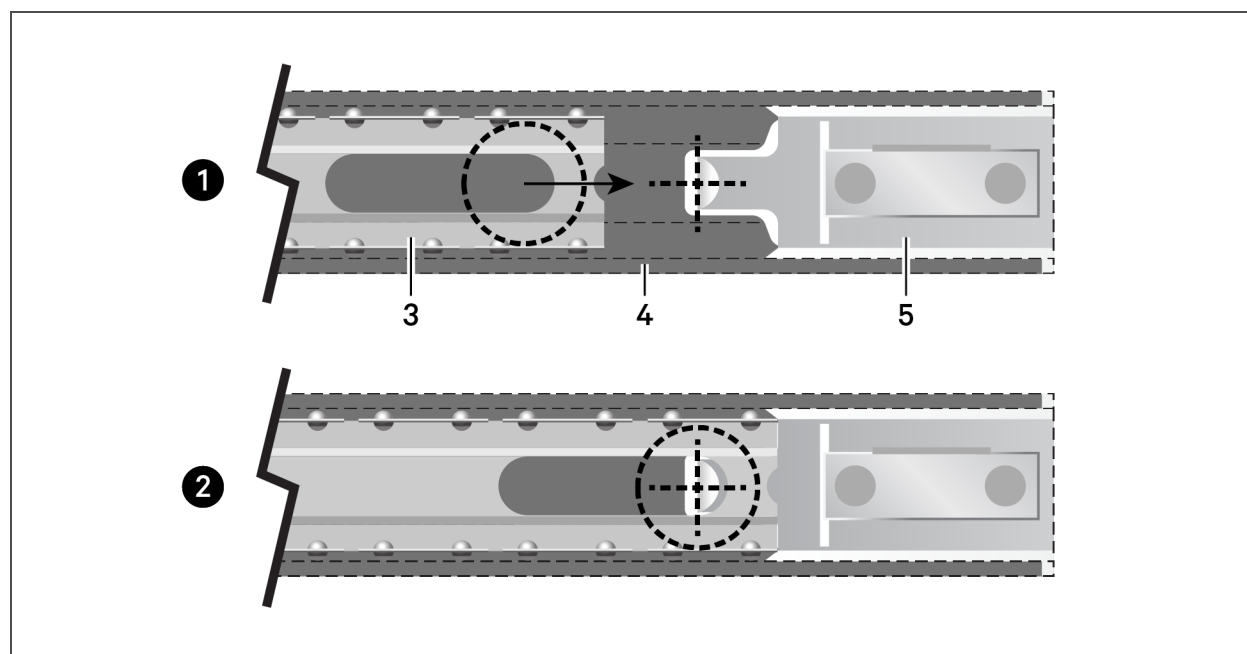


表 2.5 ボールベアリングの溝とクリップのコンポーネント

アイテム	説明
1	インナー・ベアリングの溝がベアリングの溝のクリップから解放された状態
2	インナー・ベアリングの溝がベアリングの溝のクリップに噛み合った状態
3	インナー・ベアリングの溝
4	ベアリング・スリーブ
5	ベアリングの溝のクリップ

KMMLLED156アセンブリを取り付けるには:

1. 左と右のアウトター・スライド・レールを引き延ばして、アウトター・スライドのラッチを噛み合わせます。
2. ボールベアリングの溝が固定している(一番前の位置になっている)ことを確認します。
3. インナー・レールとアウトター・レールの端を揃えて一組にします。続行するにはレールが正しくはまった状態になっていなければなりません。必要であれば、正しく揃えるためにスライド・レール同士を引き離して再配置してください。
4. 整列させたスライド・トレイをラック内に完全に押し入れて収めます。
5. すべてのコンポーネントが適切に収まっていることを確認するために、少なくとも一度、スライド・トレイを完全に引き出して元に戻します。

図 2.6 KMMLLED156アセンブリの取り付け

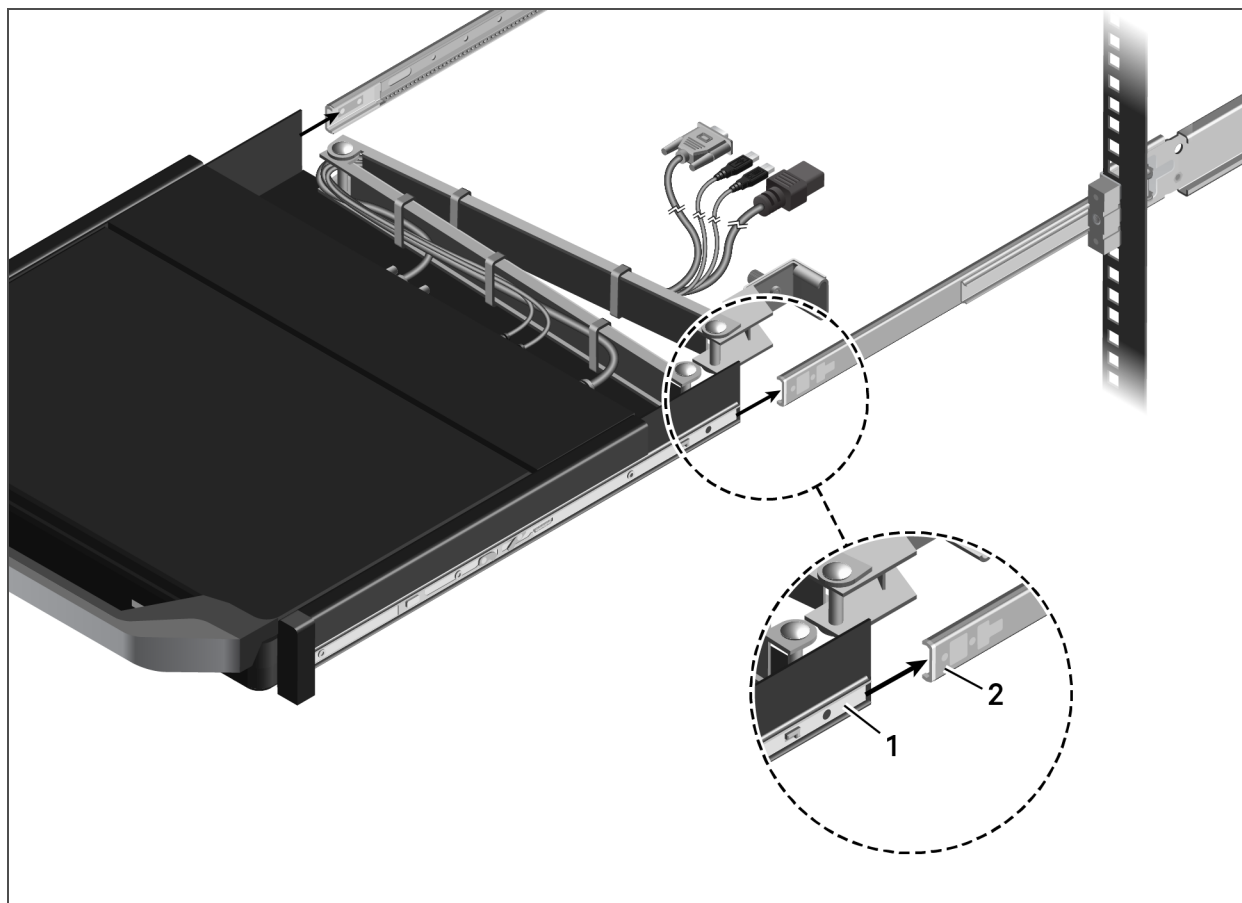


表 2.6 KMMLED156アセンブリの取り付け

アイテム	説明
1	インナー・スライド・レール
2	アウター・スライド・レール

2.3 ケーブル管理アーム(CMA)を固定する

スライド・トレイをラック内に取り付けたら、ケーブル管理アーム(CMA)をスライド・レール・アセンブリのブラケットに固定できます。

CMAとケーブルをスライド・レール・アセンブリのブラケットに固定するには:

1. CMAのラッチをCMA取付フランジ上にスライドさせます。
2. CMAラッチを蝶ネジでCMA取付フランジに固定します。

注: ラック内のスペースが限られている場合には、プラスドライバーを使用して蝶ネジを締め付けることができます。

3. ケーブルをケーブル管理アーム(CMA)のケーブル・チャンネルに慎重に通し、ケーブルをジップ・タイを使用して後部ブラケットに固定します。

図 2.7 CMAを固定する

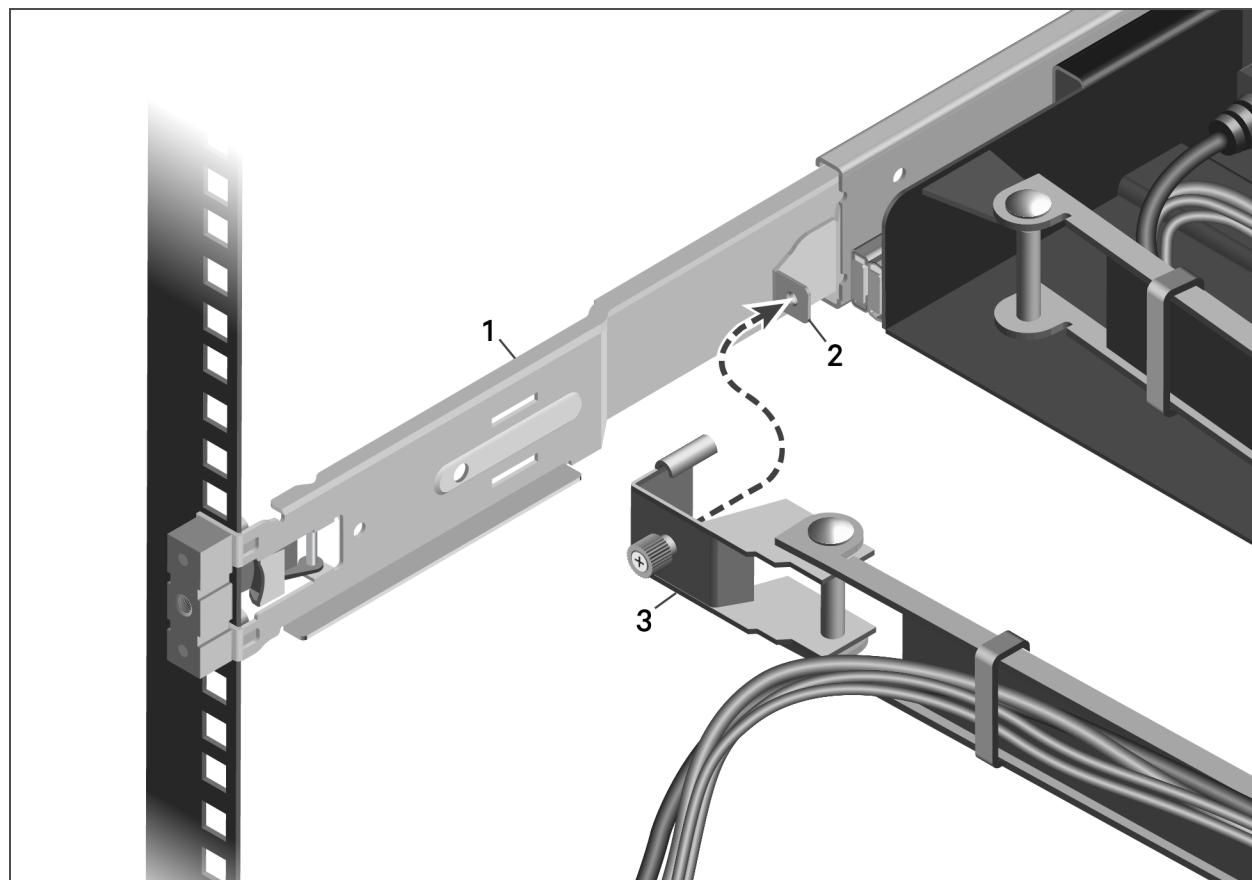
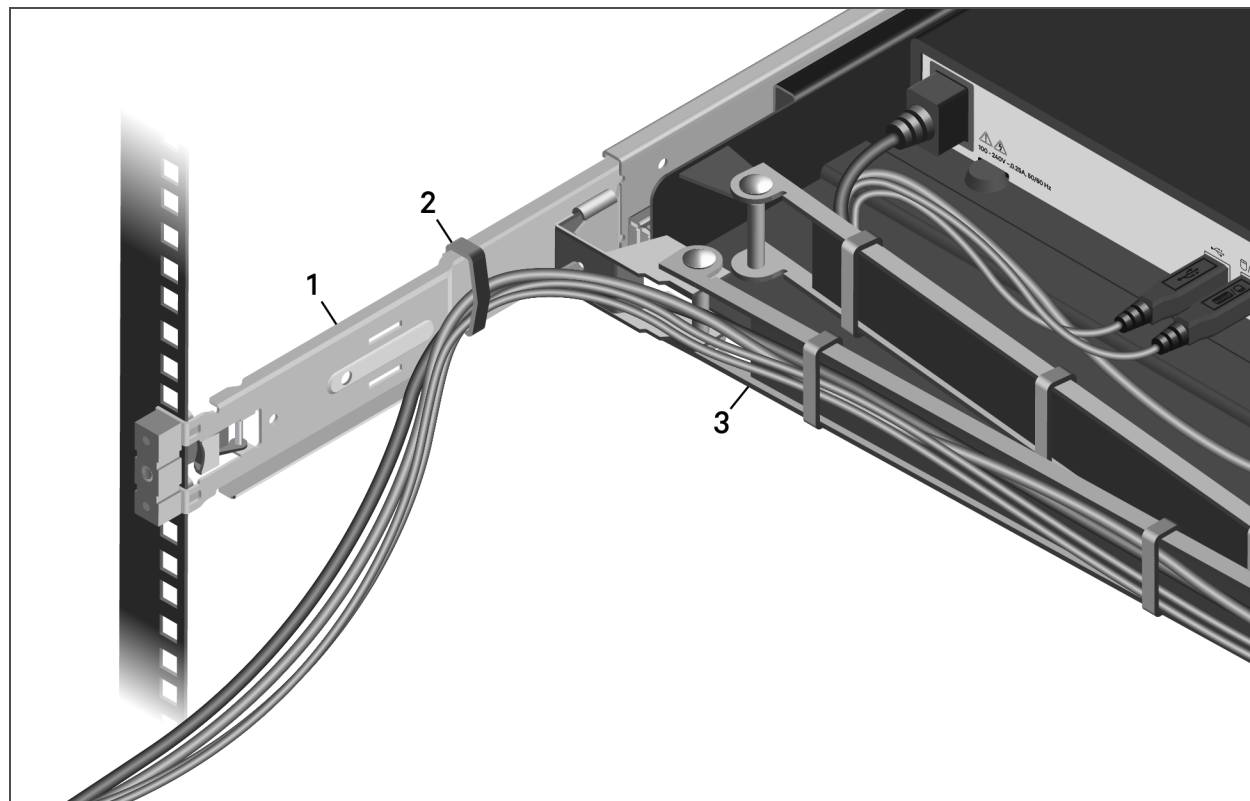


表 2.7 ケーブル管理アームの説明

アイテム	説明
1	スライド・レール・アセンブリ
2	CMA取付フランジ
3	CMAのラッチ(蝶ネジが付いた状態)

図 2.8 ケーブルを後部ブラケットに固定する



2.4 KMMLED156アセンブリを接続する

KMMLED156アセンブリをスライド・レールに取り付けたら、ターゲットと電源ケーブルをコンソールに接続できます。

KMMLED156アセンブリを接続するには:

1. ビデオとUSBのコネクターをターゲット・デバイスに接続します。
2. 適切に接地された電気コンセントまたは配電ユニット(PDU)に電源コードを接続します。
3. (オプション)ケーブルの余分な部分は8の字形に束ねてケーブル・ストラップで留めます。

注: ケーブルを渦状に巻かないでください。ビデオ・ケーブルからの電気干渉を最小限に抑えるため、ケーブルは8の字形に束ねてまとめます。

図 2.9 KMMLED156アセンブリの接続

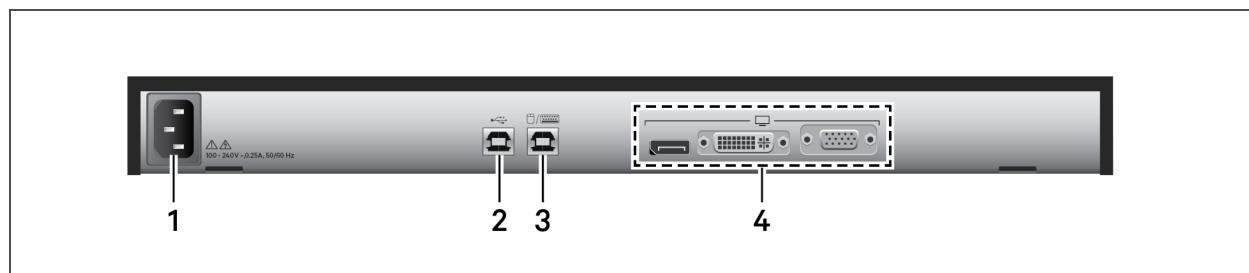


表 2.8 KMMLED156アセンブリの接続

アイテム	接続
1	AC電源
2	パススルーUSB
3	キーボード / マウスUSB
4	DisplayPort(ディスプレイポート)、DVIおよびVGA入ケーブルの接続(左から右に向かって)

このページは意図的に空白にしています。

3 コンソールの操作

フラットパネル式 オンスクリーン・ディスプレイ(OSD)はキーボードの右上隅のアイコンを使用して構成します。これらのナビゲーション・アイコンの定義を以下の表に示します。

図 3.1 OSDメニュー

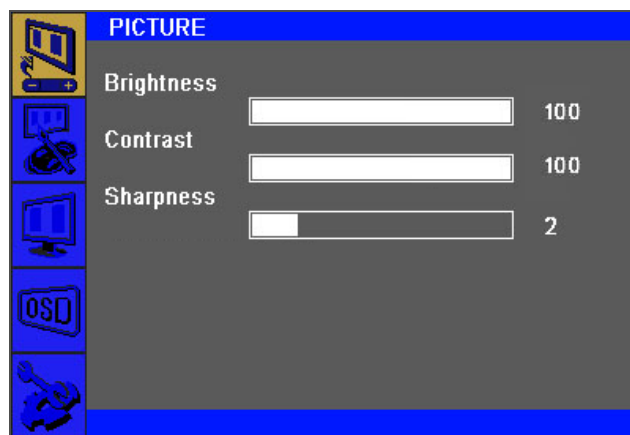





表 3.1 キーボード・アイコンの機能(OSDのナビゲーションおよび構成用)

アイコン	名前	機能
	電源 / LED(ステータス)	点灯時: オン 消灯時: オフ 点滅時: ビデオ信号が検出されません
	メニュー	メニュー、サブメニュー、構成のカテゴリを表示して、有効にします。
	選択	サブメニューが閉じます。また、OSDがメニュー・アイコンによって有効になっていない場合には、メニュー・アイコンをタップして選択内容を変更すると、このアイコンで選択対象のソースの一覧が表示されるようになります。
	上向き矢印	4~5のタブ・オプションが上向きに順番に表示されます。サブメニューの機能を選択するにはメニュー・アイコンをタップします。
	下向き矢印	4~5のタブ・オプションが下向きに順番に表示されます。サブメニューの機能を選択するにはメニュー・アイコンをタップします。
* オンスクリーン・ディスプレイ・ウィンドウなし。		

3.1 OSDメニューとサブメニューを使用する

以下に実際の例を添えて手順を説明します。設定を変更して別のメニューに進んだりOSDメニューを終了したりしても、変更内容は自動的に保存されます。

OSDを構成するには:

1. メニュー・アイコンをタップし、オンスクリーン・ディスプレイ(OSD)にアクセスします。
2. メニュー・アイコンをタップし、メイン・メニューにアクセスします(「Picture」(画像)、「Color」(色)、「Screen [VGA only]」(スクリーン (VGAのみ))、「OSD」、および「SETUP」(セットアップ))。
3. メニュー・アイコンをもう一度タップし、メイン・メニューの画像のアイコンを選択した後にカーソルをサブメニュー(「Brightness」(明度))の位置に合わせます。

-または-

上向き / 下向き矢印アイコンをタップし、メイン・メニューの別のアイコンを選びます。

4. 上向き / 下向き矢印アイコンをタップしてサブメニューの項目を選び、選択アイコンをタップして値を選択します。

3.2 OSDメニュー・オプション

以下の表に構成のオプションを示します。

表 3.2 OSD構成オプション

メイン・メニュー	サブ・メニュー	値
Picture(画像)	Brightness(明度)	100 (0~100)
	Contrast(コントラスト)	100 (0~100)
	Sharpness(鮮明度)	2 (0~4)
Color(色)	Color Status Management(色の状態の管理)	User (Custom Values), Warm, Normal, Cool(ユーザー(カスタム値)、暖色、標準、寒色)
	Red(レッド)	50 (0~100)*
	Green(グリーン)	50 (0~100)*
	Blue(ブルー)	45 (0~100)*
	Auto Color(自動カラー)	To Start*(起動*)
Screen (VGA only)(スクリーン(VGAのみ))	Auto Configure - Auto Adjust screen (自動構成 - 自動調整画面)	VGAの全設定が工場既定値にリセットされます。スクリーンは数秒間暗くなり、工場既定値に戻った形で再びオンになります
	H Position (Horizontal)(H位置(水平))	50 (0~100)*
	V Position (Vertical)(V位置(垂直))	50 (0~100)*
	Clock(クロック)	50 (0~100)*
	Phase(フェーズ)	42 (0~100)*
	WXGA Mode(WXGAモード)	(1366 x 768, 1360 x 768, 1280 x 768, 1024 x 768)*, OFF (Default)(デフォルト)
OSD(オンスクリーン・ディスプレイ)	H Position(水平位置)	50 (0~100)
	V Position(垂直位置)	50 (0~100)
	Transparency(透過度)	2 (0~7)
	Osd Time(OSD時間)	10 (0~60)
SETUP(セットアップ)	Source(送信元)	Auto(自動)、RGB (Red, Green, Blue)(RGB(レッド、グリーン、ブルー))、DP (DisplayPort)(DP(ディスプレイポート))、DVI (Digital Video Input)(DVI(デジタル・ビデオ入力))
	Factory reset(工場既定値にリセット)	To Start(起動) - 全設定が工場既定値にリセットされます。スクリーンは数秒間暗くなり、工場既定値に戻った形で再びオンになります
	Aspect Ratio(縦横比)	Full(フル): Default(デフォルト) Original(オリジナル)
		5:4 4:3 16:9

* PCのみ。

注：選択されたOSD構成はメモリーに保存されます。OSD構成メニューは、使用されていない場合は数秒後に自動的にクリアされます。

このページは意図的に空白にしています。

4 付録

付録 A: 技術仕様

表 A.1 技術仕様

カテゴリ	値
LCDパネル	
サイズ	39.6cm(対角線)
タイプ	TFTアクティブ・マトリックス
ピクセル・ピッチ(縦×横)	0.017925 mm x 0.017925 mm
特性	
明度	220 cd/m ² (標準)
表示色	2621.44億色
縦横比	16:9(ネイティブ)
スケール	1:1、アスペクトおよびフィル
ディスプレイ解像度	
最適なモード	1920 x 1080 at 60 Hz
最大モード	1920 x 1080(60 Hzの場合)
コネクタ	VGAまたはDisplayPort(ディスプレイポート)
電源	AC 100 - 240 V、60 Hz - 50 Hz
消費電力	
標準消費量	5ワット
最大消費量	10ワット未満
電源(最大)	15ワット
省力	1ワット未満
環境条件	
作動温度	0°C~50°C(50%の相対湿度にて)
	0°C~45°C(60%の相対湿度にて)
	0°C~40°C(80%の相対湿度にて)
作動湿度	10%~80%
作動高度	最高3048メートル
保管温度	20°C~90°C(最高40°C)
保管湿度	10%~90%

付録 B: USB 2.0速度表

表 B.1 USBの最大速度表

デバイス / ターゲット	USB 1.1ターゲット	USB 2.0ターゲット	USB 3.0ターゲット
USB 1.1デバイス	12メガビット / 秒	12メガビット / 秒	12メガビット / 秒
USB 2.0デバイス	12メガビット / 秒	480メガビット / 秒	480メガビット / 秒
USB 3.0デバイス	12メガビット / 秒	480メガビット / 秒	480メガビット / 秒

付録 C: KMMLED156コンソール・トレイ・アセンブリのメンテナンス

USBキーボード、KMMLED156コンソール、スライド・トレイ、スライド・レール・アセンブリは必要な場合には、取り外して交換することができます。それらの手順およびビデオ・ケーブル交換の手順については、本書の付録に説明されています。

C.1 USBキーボードを交換する(DKMMLED156)

キーボードの位置はコンソール・ディスプレイを開くと確認できます。キーボードのリリースは、スライド・トレイ・アセンブリの下側から行います。

図 C.1 キーボードの取り外し

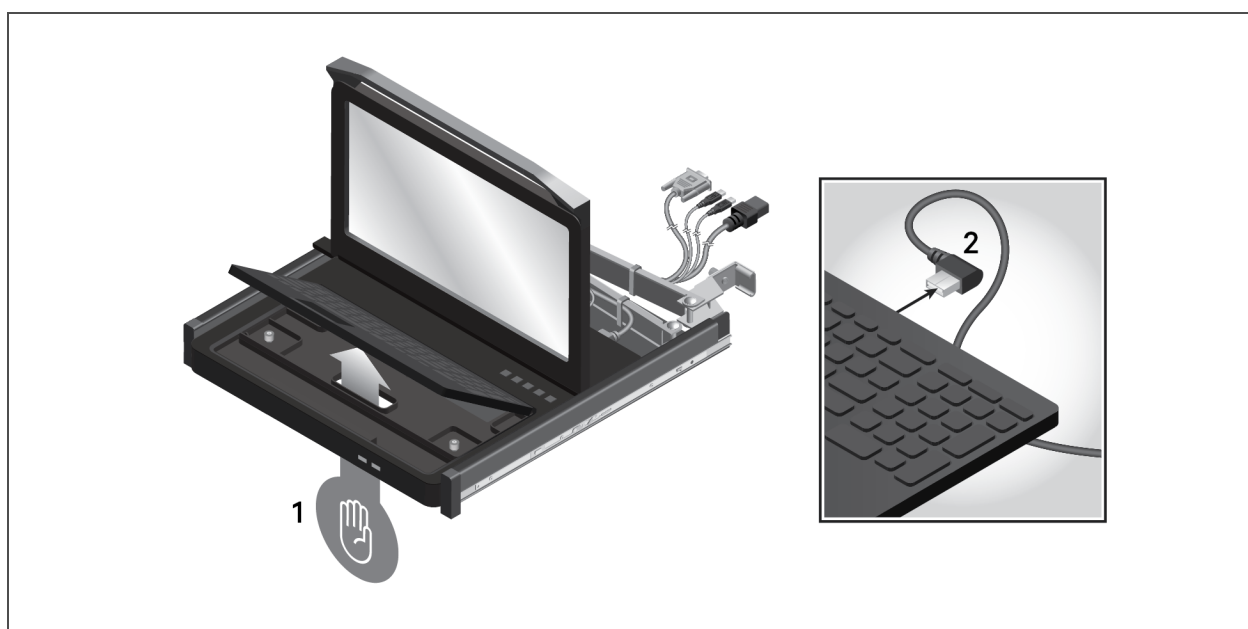


表 C.1 USBキーボード・トレイへのアクセス

アイテム	説明
1	USBキーボードへのアクセス
2	USBコネクター

USBキーボードをKMMLED156コンソールから取り外すには、

1. KMMLED156トレイを前方に完全に引き出し、コンソール・ディスプレイを開きます。
2. 開口部の位置を確かめ、この部分を押し上げてキーボードを解放した後にコンソール・トレイから持ち上げます。
3. 取り付けられているUSBケーブルからキーボードを取り外します。
4. キーボードのみを交換する場合には、キーボードを取り付けるための後続の手順に進んでください。

-または-

コンソール、トレイ、またはレールを交換する場合は、この付録の該当する手順に進んでください。

USBキーボードをKMMLED156コンソールに取り付けるには:

1. キーボードからのUSBケーブルをコンソールに接続します。
2. 角度を持たせてキーボードの後部をコンソールのキーボード・トレイに挿入し、キーボードを所定の位置に押し入れます。

C.2 スライド・トレイのKMMLED156コンソールを交換する

スライド・トレイ・アセンブリには、KMMLED156コンソールの後部に噛み合わせて保持するための配置用の2つのタブがついています。コンソールは、定位置に配置した後に、キーボードの凹みに付いている3本の蝶ネジでスライド・トレイにさらに固定します。

KMMLED156コンソールをスライド・トレイから取り外すには:

1. KMMLED156コンソール・トレイを一番前の位置まで引き出し(コンソール後部に取り付けられているケーブルにアクセスするため)、ケーブルの接続を外します。
2. USBキーボードを取り外してコンソールの蝶ネジにアクセスします。 [USBキーボードを交換する \(DKMMLED156\)](#) (ページ 19)を参照してください。
3. コンソールをスライド・トレイに固定している3本の蝶ネジを外します。
4. コンソール前部を持ち上げて上向きに傾け、コンソールを前方に引きます。
5. KMMLED156アセンブリのみを交換する場合には、KMMLED156アセンブリを取り付けるための後続の手順に進んでください。

-または-

トレイまたはレールを交換する場合は、この付録の該当する手順に進んでください。

KMMLED156コンソールをスライド・トレイに取り付けるには:

1. 角度を持たせてKMMLED156コンソールを後方にスライドさせ、ユニット後部をスライド・トレイ配置用の2つのタブに噛み合わせます。
2. 後部のタブが噛み合ったら、コンソールの前部を下げてトレイ内に収めます。
3. コンソールの後部が配置用タブの上に乗っていないことを確認します。
4. KMMLED156コンソールを3本の蝶ネジでスライド・トレイ上に固定します。
5. コンソール・トレイをレールに取り付けるには、 [KMMLED156アセンブリを取り付ける](#) (ページ 7)に進んでください。

図 C.2 KMMLED156コンソールとUSBキーボードの取り付け

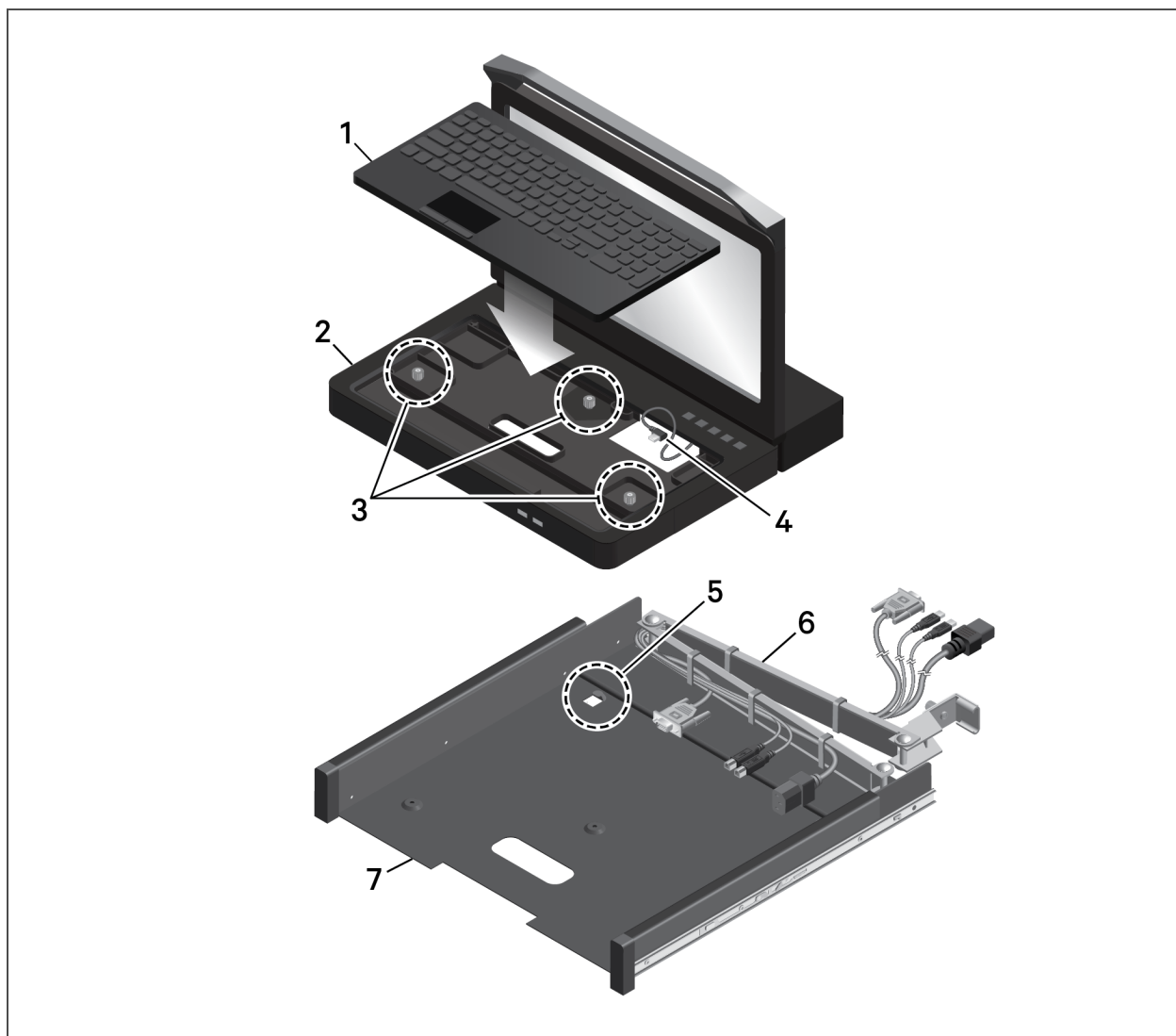


表 C.2 KMMLED156コンソールとUSBキーボードのコンポーネント

アイテム	説明
1	USBキーボード
2	KMMLED156コンソール
3	蝶ネジ
4	キーボード用USBコネクタ
5	配置用タブ(2)
6	ケーブル管理アーム(CMA)
7	スライド・トレイ

C.3 スライド・レールのスライド・トレイを交換する

スライド・レール・アセンブリはインナー・スライド・レールとアウター・スライド・レールで構成されています。スライド・トレイの各側にインナー・スライダが取り付けられており、このインナー・スライダはスプリング・ラッチ機構でアウター・スライダの所定の位置に保持されます。インナー・スライダのリリース・レバーを解放することにより、スライド・トレイをスライド・レール・アセンブリから取り外す際にスプリング・ラッチをリリースできます。

図 C.3 KMMLED156スライド・トレイの取り外し

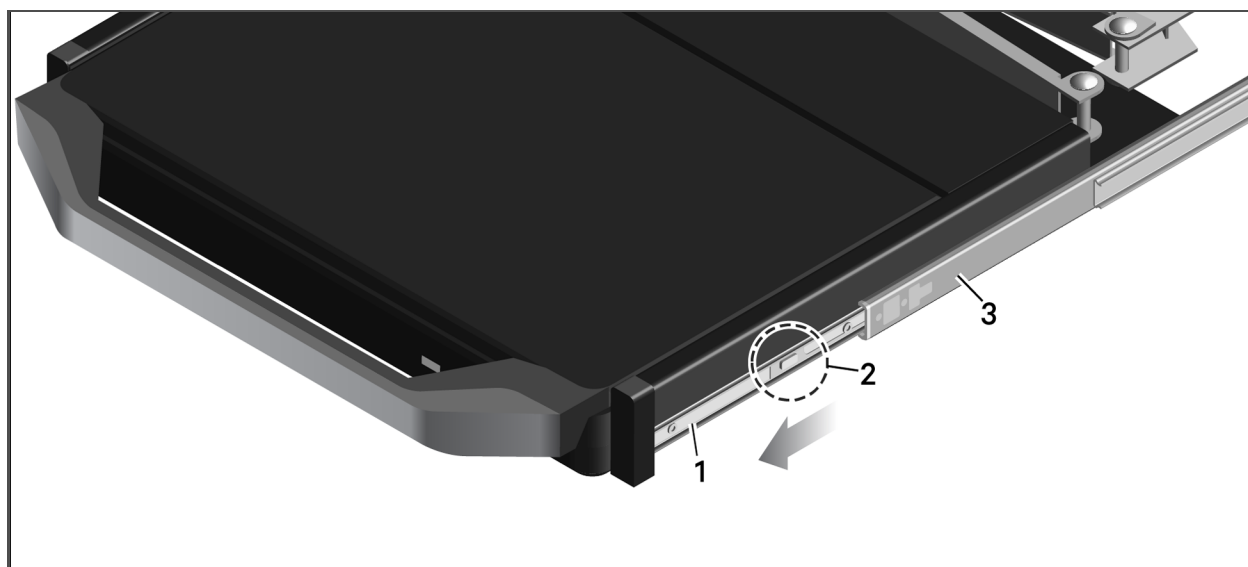


表 C.3 インナーおよびアウター・スライダの解放

アイテム	説明
1	インナー・スライド・レール
2	インナー・スライド・リリース・レバー
3	アウター・スライド・レール

スライド・トレイ・アセンブリを取り外すには:

1. CMAから外部のデバイスおよび電源に伸びているケーブルすべてを確認して、接続を外します。これらのケーブルが、スライド・トレイをラック・マウント・スペースから取り出す際に邪魔にならないようにまとめられているか、揃えられているかを必ず確認してください。
2. CMAラッチと蝶ネジをCMA取付フランジから解放します。
3. スライド・トレイの後部にCMAを降ろします。
4. スライド・トレイを前方に完全に引き出し、インナー・スライド・リリースレバーを露出させます。
5. 左右両方のインナー・スライド・リリース・レバーを作動させ、スライド・トレイを前方に引きます。

注: インナー・スライド・レールがアウター・スライド・レールから解放されるまで、スライド・トレイを平行に保ちます。

6. スライド・トレイ・アセンブリのみを交換する場合には、[KMMLLED156アセンブリを取り付ける](#)(ページ 7)を参照してください。

-または-

レールを交換する場合は、この付録の該当する手順に進んでください。

C.4 スライド・レール・アセンブリを交換する

レール・アセンブリをラックから取り外すには:

1. 前方リリース・タブの位置を確かめます。スライド・レール配置用ピンをラックのポストと反対の方向に動かしながら、リリース・タブを引いてロックを解除します。
2. スライド・レールの前端がラック・ポストから出たら、スライド・レールの後部でも手順1を繰り返します。(コンポーネントの詳細については、[スライド・レール・アセンブリのコンポーネント](#)(ページ 4)を参照してください。)
3. 外したスライド・アセンブリをラック・エンクロージャーから取り外します。
4. 手順1~3を繰り返して、スライド・レール・アセンブリをラック・エンクロージャーの反対側から取り外します。

交換用のレール・キット(DRMK-82)はKMMLLED156アセンブリを設置する前に取り付ける必要があります。スライド・レール・アセンブリを取り付けるには、[標準のEIAラックにスライド・レールを取り付ける](#)(ページ 3)を参照してください。

C.5 ビデオ・ケーブルを交換する

ビデオ・ソースがDisplayPort(ディスプレイポート)またはDVIの場合には、最初にVGAケーブルを交換し、次にKMMLLED156コンソール、キーボード、トレイ・アセンブリをラック・スライド・レールに取り付けます。DisplayPort(ディスプレイポート)またはDVIケーブルは、CMAを使用してVGAケーブルと同じ方法で取り付けられます。[ケーブル管理アーム\(CMA\)を固定する](#)(ページ 9)を参照してください。

注: ビデオ・ケーブルは必ずCMAを完全に引き出した形で取り付けてください。このようにすることで、CMAの動きに必要な長さを確保できます。

付録 D: Vertiv™ KVMスイッチ・ブラケット・キット (DRMK-81)

1Uのラック・マウントKMMLED156アセンブリを使用することで、同一の1Uスペース内でKMMLED156アセンブリの背後にKVMスイッチを取り付けられるようになります。

注：コンソール・トレイとコンソール・スイッチでのEIAフランジの最小スペースは450 mmです。

図 D.1 KVMスイッチの取り付け

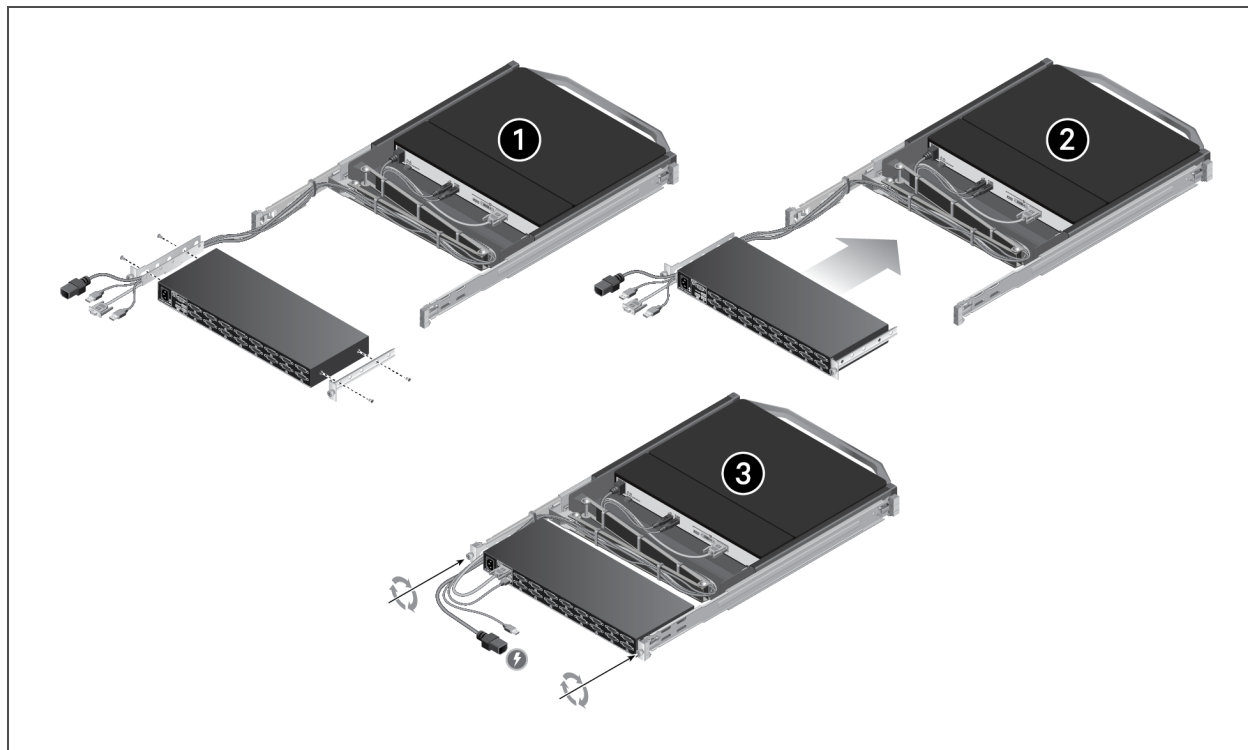


表 D.1 KVMスイッチの取り付け

アイテム	説明
1	キットのブラケットをKVMスイッチに固定する
2	ブラケットをラック内のブラケットと整列させる
3	KVMスイッチをコンソール・トレイの方向にスライドさせる

取付ブラケットを取り付けてKVMスイッチを取り付けるには:

1. KVMスイッチに同梱されているブラケットや隔離碍子はみな取り外します。
2. DRMK-81キットに付属のネジ4本を使用して、キットに含まれているブラケットをKVMスイッチの各側に1本ずつ取り付けます。
3. 付属のケーブルを、スイッチ側面にあるケーブル・チャンネルを通して配置します。
4. KVMスイッチをラックの後部からKMMLED156アセンブリの背後に押し入れ、付属の蝶ネジでスイッチを固定します。
5. スイッチをコンソール・トレイに接続して、サーバーまたはターゲット・デバイスをスイッチに接続します。
[KMMLED156アセンブリを接続する](#)(ページ 10)を参照してください。





VertivCo.com | Vertiv本社 1050 Dearborn Drive, Columbus, OH, 43085, USA

© 2019 Vertiv Co. All rights reserved. VertivおよびVertivロゴは、Vertiv Co.の商標または登録商標です。言及されている他のすべての名称およびロゴは、それぞれの所有者の商号、商標または登録商標です。ここに記載される内容の正確性および完全性を保証するため、Vertiv Co.ではあらゆる予防措置を講じておりますが、本情報の使用が原因で発生する損害または錯誤もしくは不作為に対して、一切の責任を負わず、かつそのすべての賠償責任を拒否します。仕様は予告なく変更される可能性があります。

590-2131-510B