



Лоток 15,6-дюймовой консоли  
KMMLED156, устанавливаемый в  
стойку и предназначенный для  
оборудования Dell EMC

Руководство по установке и эксплуатации

Сведения, содержащиеся в данном документе, могут быть изменены без предварительного уведомления и, возможно, пригодны не для всех областей применения. Компания Vertiv сделала все возможное, чтобы обеспечить точность и полноту сведений, изложенных в данном документе, и не несет никакой ответственности за ущерб, который может возникнуть вследствие использования этих сведений либо из-за имеющихся в них ошибок или неточностей. При выполнении действий, не описанных в данном документе, используйте методы, инструменты и материалы согласно принятой практике или местным строительным нормам и правилам.

Продукты, описанные в данном руководстве, произведены и (или) продаются компанией Vertiv. Данный документ является собственностью компании Vertiv и содержит конфиденциальную и производственную информацию, принадлежащую компании Vertiv. Строго запрещено любое копирование, использование или разглашение этой информации, без письменного разрешения компании Vertiv.

Названия компаний и продуктов являются товарными знаками или зарегистрированными товарными знаками соответствующих компаний. Все вопросы касающиеся использования названий товарных знаков следует направлять соответствующим производителям.

#### Веб-сайт технической поддержки

Если во время установки или эксплуатации продукта возникают проблемы, изучите соответствующий раздел данного руководства и узнайте, можно ли решить проблему, выполнив описанные в руководстве действия. Дополнительную помощь можно получить на веб-странице <https://www.VertivCo.com/en-us/support/>.

# СОДЕРЖАНИЕ

<b>1 Общие сведения</b> .....	<b>1</b>
1.1 Требования по технике безопасности .....	1
1.2 Общие положения .....	2
<b>2 Установка</b> .....	<b>5</b>
2.1 Установка направляющих в стандартную стойку EIA .....	5
2.2 Установка узла KMMLED156 .....	9
2.3 Крепление регулируемого держателя кабеля .....	11
2.4 Подключение узла KMMLED156 .....	13
<b>3 Эксплуатация консоли</b> .....	<b>15</b>
3.1 Использование экранных меню и вложенных меню .....	16
3.2 Параметры экранного меню .....	17
<b>4 Приложения</b> .....	<b>21</b>
Приложение A: Технические характеристики .....	21
Приложение B: Таблица скоростей работы интерфейса USB 2.0 .....	22
Приложение C: Техническое обслуживание узла лотка консоли KMMLED156 .....	23
Приложение D: Комплект кронштейна коммутатора KVM Vertiv™ (DRMK-81) .....	29



# 1 ОБЩИЕ СВЕДЕНИЯ

Система доступа к локальной стойке Vertiv™ KMMLED156 типоразмера 1U дает возможность использовать клавиатуру, монитор и мышь. Система включает консоль KMMLED156 и узел выдвижного лотка, а также отдельный комплект направляющих. В комплект поставки входят два видеокабеля: кабель VGA (установлен) и сменный кабель DisplayPort. Кроме того, можно использовать кабель DVI (не входит в комплект поставки).

## Особенности системы

- Модульная конструкция консоли KMM упрощает установку системы и обслуживание консоли.
- Видеовходы VGA, DisplayPort и DVI.
- Съёмная быстрозаменяемая клавиатура USB.
- Отсутствие необходимости в инструментах от начала до конца стандартного процесса установки.
- Два сквозных порта, совместимых с USB 2.0.

**ПРИМЕЧАНИЕ.** Если отделить консоль **KMMLED156** от выдвижного лотка, будет проще разместить и установить выдвижной лоток в установленные в стойке направляющие. См. инструкции по извлечению консоли **KMMLED156** из выдвижного лотка.

**ПРИМЕЧАНИЕ.** Комплект направляющих входит в комплект поставки лотка консоли **KMMLED156**. Сведения об установке направляющих см. в разделе [Установка направляющих в стандартную стойку EIA](#) на стр. 5. Сведения о замене направляющих см. в разделе [Замена узлов направляющих](#) на стр. 27.

**ПРИМЕЧАНИЕ.** К узлу консоли подключен видеокабель **VGA**. Если предполагается использовать монитор с видеовходом **DisplayPort**, то прежде чем установить узел консоли на смонтированные в стойке направляющие, замените кабель **VGA** на кабель **DisplayPort** (входит в комплект поставки) или кабель **DVI** (не входит в комплект поставки). См. раздел [Замена видеокабеля](#) на стр. 27.

**ПРИМЕЧАНИЕ.** С помощью комплекта кронштейна коммутатора **KVM (DRMK-81)** можно установить ряд устройств **KVM** торговой марки **Dell EMC** в том же монтажном отсеке **1U** стойки, в котором расположен лоток консоли **KMMLED156**. Комплект направляющих (**DRMK-82**), входящий в состав лотка консоли **KMMLED156**, совместим с комплектом кронштейна коммутатора **KVM Vertiv™**. Инструкции по установке см. в разделе [Комплект кронштейна коммутатора KVM Vertiv™ \(DRMK-81\)](#) на стр. 29.

## 1.1 Требования по технике безопасности

Соблюдайте следующие правила техники безопасности, чтобы обеспечить свою личную безопасность и исключить возможность повреждения системы и окружающего оборудования.



**ПРЕДУПРЕЖДЕНИЕ.** Блоки питания системы могут быть источниками высокого напряжения и связанной с электричеством опасности, которые могут стать причиной травмы. Снимать крышки корпусов и получать доступ к компонентам внутри системы разрешается только обученному техническому обслуживающему персоналу.

В данном документе содержатся сведения только о лотке 15,6-дюймовой консоли KMMLED156, устанавливаемом в стойку и предназначенном для оборудования Dell EMC. Кроме того, необходимо изучить дополнительные инструкции по технике безопасности в указанных ниже руководствах пользователя и неукоснительно соблюдать их.

- Краткое руководство по монтажу лотка 15,6-дюймовой консоли KMMLED156, устанавливаемого в стойку и предназначенного для оборудования Dell EMC
- Руководство по технике безопасности, защите окружающей среды и соблюдению нормативных требований.

## 1.2 Общие положения

Изучите приведенные ниже инструкции по технике безопасности и неукоснительно соблюдайте их.

- Изучите и соблюдайте требования на маркировке обслуживания.
- Не проводите обслуживание каких-либо продуктов, за исключением тех, которые были описаны в системной документации.
- Чтобы предотвратить возможное поражение электрическим током, не открывайте и не снимайте крышки корпусов, отмеченные символом молнии в треугольнике.
- Компоненты, расположенные под этими крышками, должны обслуживаться только обученным техническим обслуживающим персоналом.
- Не пытайтесь открыть этот продукт, если у вас нет соответствующей технической документации.
- При возникновении любого из следующих условий отсоедините продукт от электрической розетки и замените деталь или обратитесь к обученному поставщику услуг:
  - Повреждена кабель питания, удлинитель или разъем.
  - Внутри корпуса продукта попал посторонний предмет.
  - На продукт или внутрь его корпуса попала вода.
  - Продукт упал или был поврежден.
  - Продукт работает неправильно несмотря на неукоснительное соблюдение инструкций по эксплуатации.
- Не устанавливайте систему рядом с радиаторами и источниками тепла.
- Не допускайте загрязнения компонентов системы остатками пищи или брызгами от напитков и не используйте продукт в условиях высокой влажности. Если на систему попала влага, ознакомьтесь с соответствующим разделом в руководстве по устранению неисправностей или обратитесь в службу технической поддержки.
- Используйте продукт только вместе с разрешенным оборудованием.
- Не снимайте крышки корпусов и не дотрагивайтесь до внутренних компонентов до полного охлаждения устройства.
- Подключайте продукт только к тем внешним источникам питания, тип которых соответствует указанным на метке номинальным электрическим характеристикам. Если Вы не знаете, как определить тип источника питания, обратитесь к поставщику услуг или к местному производителю электроэнергии.

**ПРИМЕЧАНИЕ.** Чтобы предотвратить возможность повреждения системы, установите переключатель напряжения (если имеется) на блоке питания в положение, наиболее близкое к напряжению сети переменного тока в Вашем регионе. Кроме того, убедитесь в том, что все устройства имеют соответствующие номинальные электрические характеристики.

- Убедитесь в том, что монитор и подключенные устройства имеют номинальные электрические характеристики, соответствующие стандартам по электроэнергии в Вашем регионе.
- Используйте только кабели питания, поставляемые вместе с данным продуктом.
- Во избежание поражения электрическим током подключайте кабели системы и периферийных устройств к заземленным электрическим розеткам. Эти кабели оснащены трехконтактными разъемами, обеспечивающими правильное заземление. Не используйте переходники и не удаляйте из разъемов контакт заземления.
- Определите номинал удлинителя. Убедитесь в том, что общий номинальный ток всех подключенных к удлинителю продуктов не превышает 80 процентов от предельно допустимого значения тока для этого удлинителя.
- Для защиты системы от скачков напряжения используйте сетевой фильтр, стабилизатор или источник бесперебойного питания (ИБП).
- Размещайте кабели системы и кабели питания аккуратно. Проложите кабели так, чтобы на них невозможно было наступить и чтобы они не мешались под ногами. Нельзя ставить на кабели какие-либо предметы.
- Не изменяйте конструкцию кабелей питания и разъемов. Если необходимо выполнить модификацию на месте, обратитесь к дипломированному электрику или к производителю электроэнергии. Всегда соблюдайте местные и государственные нормативы по размещению кабелей.

Эта страница намеренно оставлена пустой.



## 2 УСТАНОВКА

Перед установкой узла консоли KMMLED156 необходимо смонтировать направляющие, входящие в комплект поставки.



**ПРЕДОСТЕРЕЖЕНИЕ.** Если необходимо установить одновременно несколько устройств, совместите внешние направляющие со внутренними направляющими, установленными на выдвижном лотке. Направляющие и выдвижные лотки, поставляемые в одном комплекте, необходимо использовать только друг с другом. Если использовать несовместимые пары, можно повредить узлы направляющих, выдвижной лоток или шкаф стойки.

### 2.1 Установка направляющих в стандартную стойку EIA

Узлы левых направляющих помечены символом L, а правых направляющих — символом R. Передняя часть обоих узлов имеет метку FRONT для правильной установки узлов в стойку.

Механизм установки направляющей оснащен двумя подпружиненными штифтами, которые расположены на каждом конце узла вытягиваемой направляющей. Штифты подходят к стойкам с резьбовым отверстием 10-32 или стойкам с квадратными или круглыми отверстиями стандарта EIA. Подпружиненные штифты автоматически регулируются и адаптируются к отверстиям направляющей стойки.

**ПРИМЕЧАНИЕ.** Каждый набор подпружиненных втулок оснащен разблокирующими рычагами, с помощью которых можно вытянуть и высвободить узел направляющей.

Порядок установки узлов направляющих в стойку

1. Совместите два задних подпружиненных штифта узла направляющей с соответствующими отверстиями в стойке и потяните их, чтобы закрепить направляющую.
2. Выдвиньте узел направляющей из стойки на необходимую длину.
3. Совместите два передних подпружиненных штифта узла направляющей с соответствующими отверстиями в стойке и толкните их, чтобы закрепить направляющую.

**ПРИМЕЧАНИЕ.** Щелчок разблокирующего рычага свидетельствует о полном срабатывании штифта.

4. Повторите эти действия для направляющей, размещенной на противоположной стороне стойки.

Рис. 2.1 Установка узла направляющей (показана конфигурация с квадратными отверстиями)

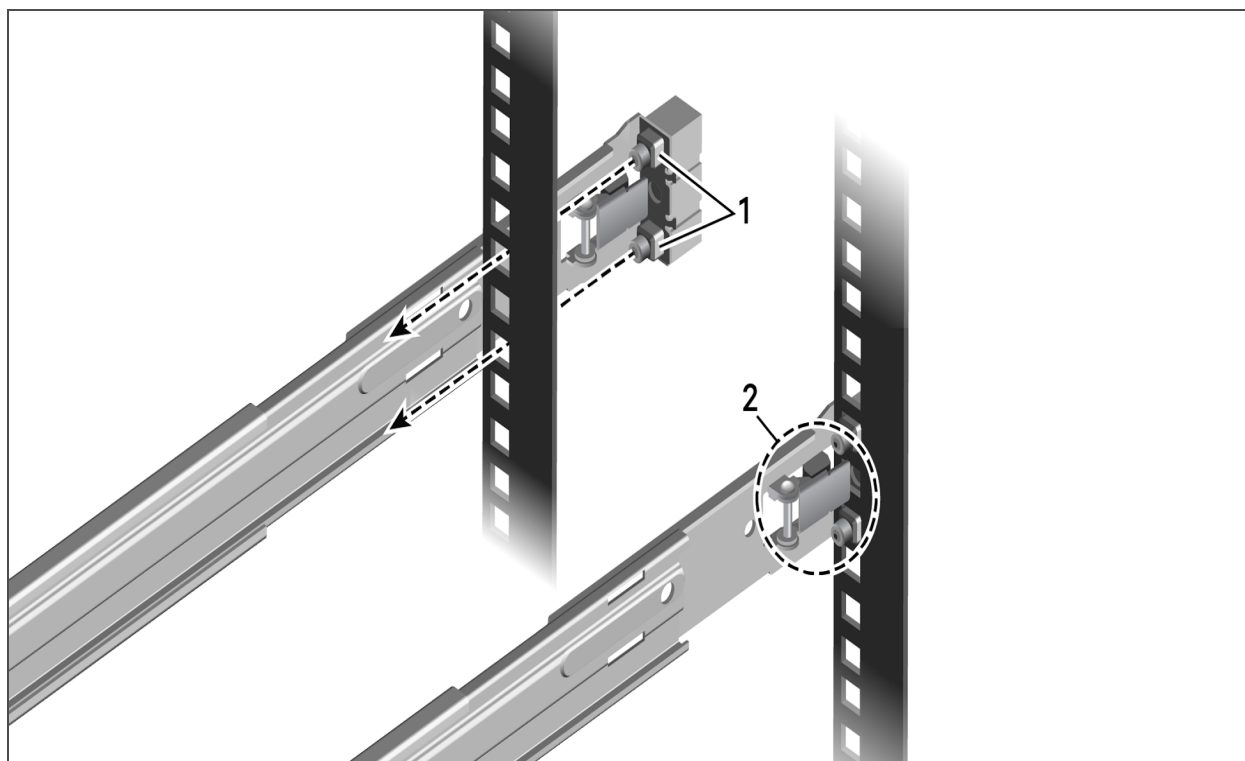


Табл. 2.1 Компоненты узла направляющей

ЭЛЕМЕНТ	ОПИСАНИЕ
1	Подпружиненные штифты
2	Разблокирующий рычаг

Рис. 2.2 Выдвижение узлов левой и правой направляющих

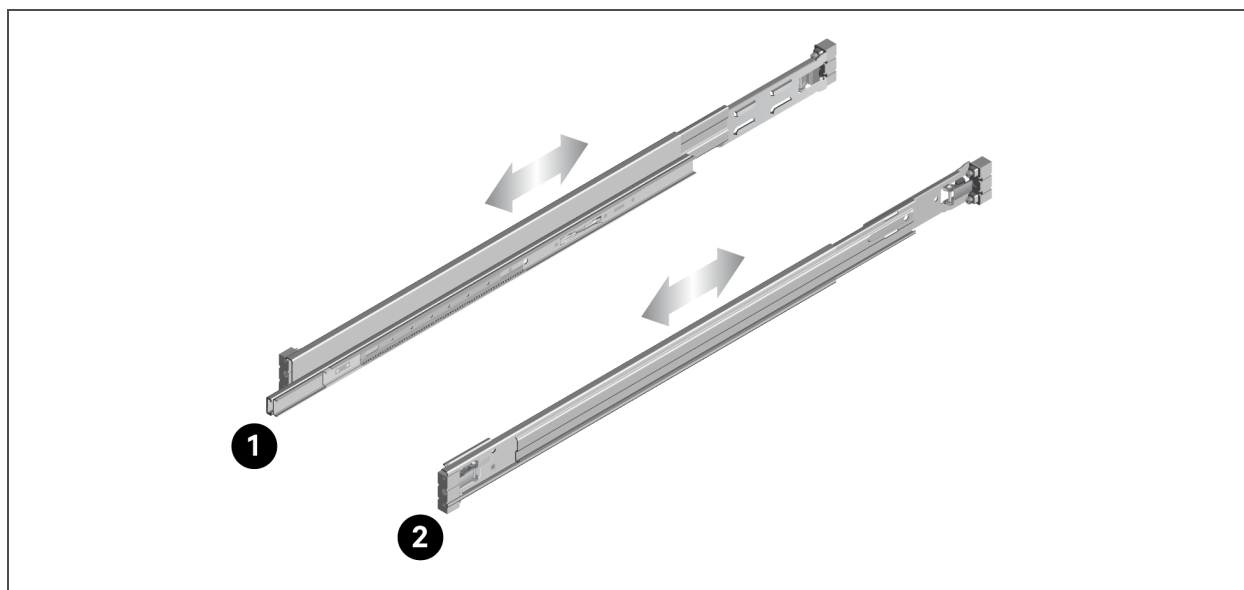


Табл. 2.2 Узлы направляющих

ЭЛЕМЕНТ	ОПИСАНИЕ
1	Узел левой направляющей
2	Узел правой направляющей

Рис. 2.3 Выдвижение внешней направляющей

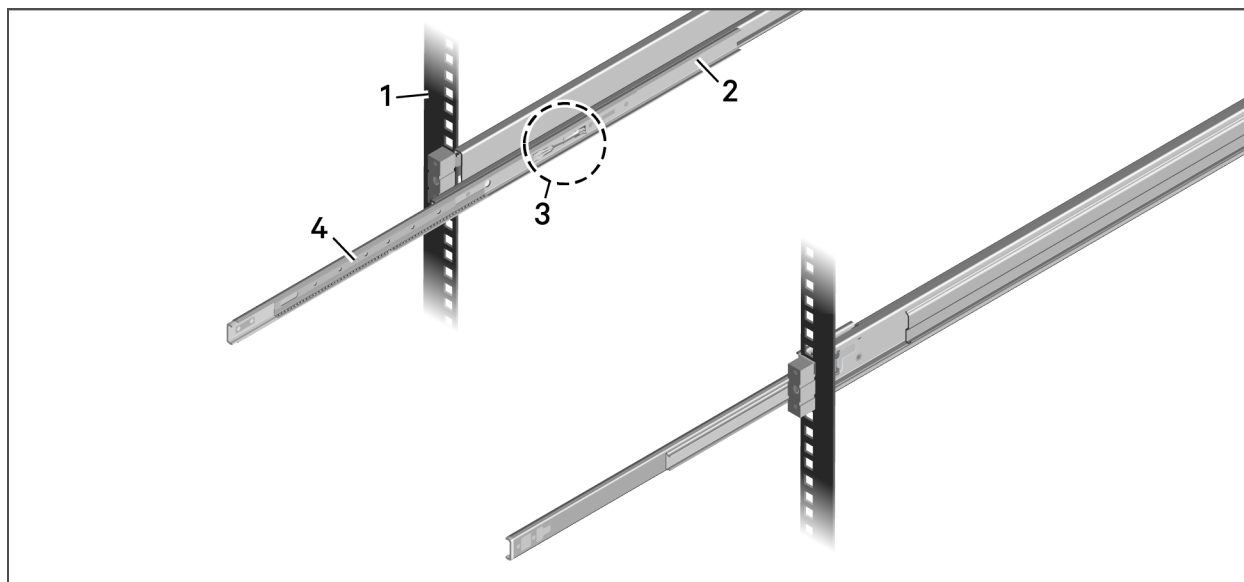


Табл. 2.3 Компоненты внутренней и внешней направляющих

ЭЛЕМЕНТ	ОПИСАНИЕ
1	Стойка
2	Направляющая стойки
3	Разблокирующий рычаг защелки внешней направляющей
4	Внешняя направляющая

Порядок блокирования полностью выдвинутой внешней направляющей

Нажмите разблокирующий рычаг защелки внешней направляющей.

Порядок прикрепления заглушек к передним концам направляющих

ПРИМЕЧАНИЕ. Заглушки можно устанавливать на любом этапе процесса сборки консоли.



**ПРЕДОСТЕРЕЖЕНИЕ.** Центральный штифт заглушки размещен не по центру. Чтобы правильно установить заглушку, возможно, потребуется повернуть ее на 180°.

1. Вставьте центральный штифт заглушки в центральное отверстие на конце направляющей.

ПРИМЕЧАНИЕ. Не фиксируйте заглушку. Перед окончательной фиксацией заглушки убедитесь, что ее боковые стороны будут расположены заподлицо с концом направляющей. Чтобы правильно установить заглушку, возможно, потребуется повернуть ее на 180°.

2. Правильно разместив заглушку, надавите на нее, чтобы зафиксировать ее.
3. Правильно разместите заглушку и надавите на нее, чтобы зафиксировать ее с помощью внутренних зажимов.
4. Повторите эти действия для второй заглушки.

Рис. 2.4 Установка заглушки и крышки направляющей

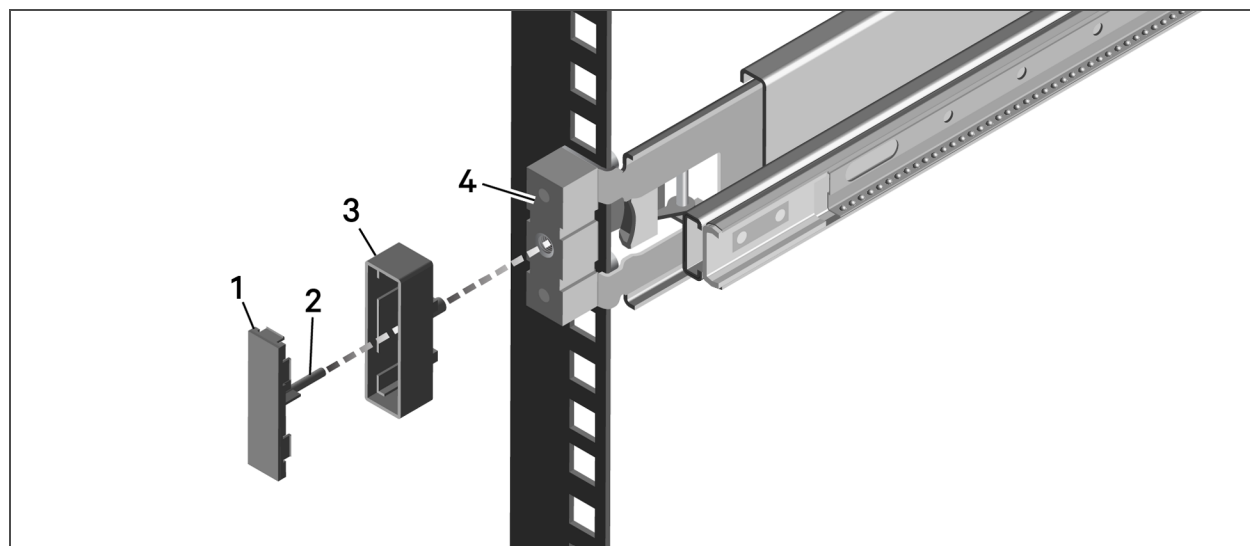


Табл. 2.4 Установка узла направляющей

ЭЛЕМЕНТ	ОПИСАНИЕ
1	Крышка заглушки
2	Штифт крышки заглушки
3	Заглушка
4	Конец направляющей

## 2.2 Установка узла KMMLED156

Выдвижной лоток поставляется в сборе с лотком консоли KMMLED156 и клавиатурой USB.

**!** ПРЕДОСТЕРЕЖЕНИЕ. Если перед установкой выдвижного лотка не закрепить кольцо шарикоподшипника, можно повредить узел направляющей. Чтобы не повредить кольцо шарикоподшипника, перед установкой узла выдвижного лотка полностью вытяните внешнюю направляющую и опорную втулку вперед.

Рис. 2.5 Компоненты кольца шарикоподшипника и зажима

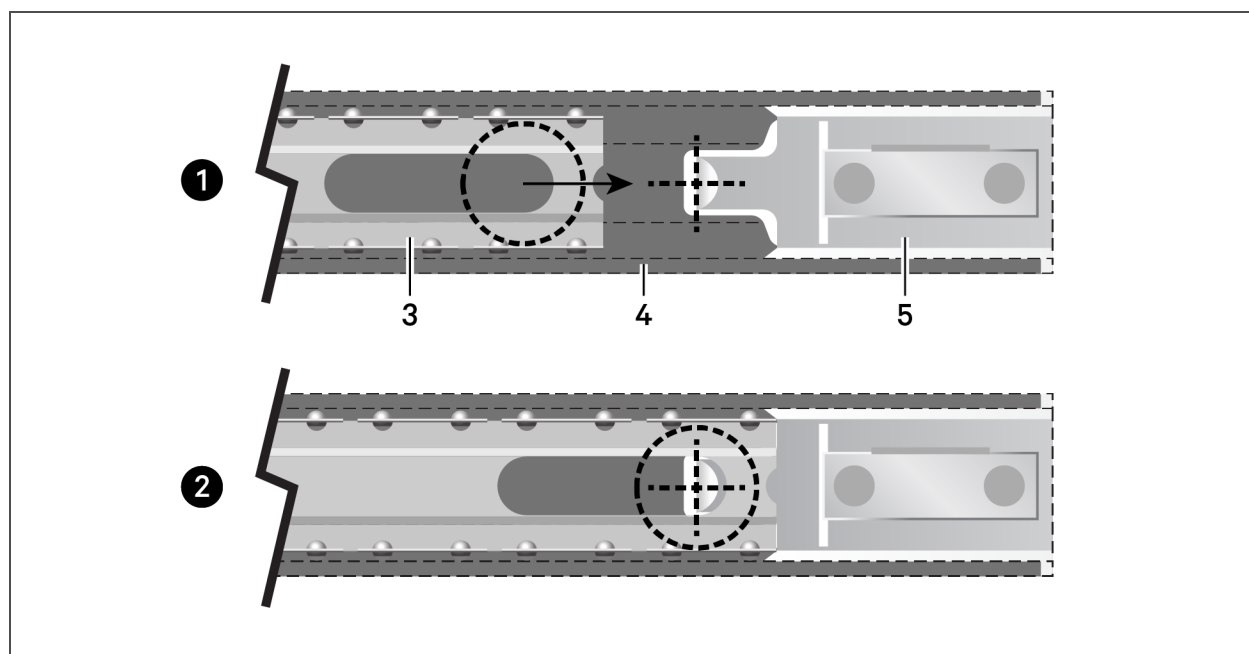


Табл. 2.5 Компоненты кольца шарикоподшипника и зажима

ЭЛЕМЕНТ	ОПИСАНИЕ
1	Кольцо внутреннего подшипника отсоединено от зажима кольца подшипника
2	Кольцо внутреннего подшипника соединено с зажимом кольца подшипника
3	Кольцо внутреннего подшипника
4	Опорная втулка
5	Зажим кольца подшипника

Порядок установки узла KMMLED156

1. Выдвиньте левую и правую внешние направляющие до срабатывания их защелок.
2. Проверьте, закреплены ли кольца шарикоподшипников (в крайнем переднем положении).
3. Совместите концы внутренних направляющих с концами внешних направляющих. Прежде чем продолжить работу, необходимо правильно разместить направляющие. При необходимости разъедините направляющие и измените их положение, чтобы правильно совместить их.
4. Полностью задвиньте выдвижной лоток в стойку.
5. Не менее одного раза полностью выдвиньте и задвиньте выдвижной лоток и убедитесь в том, что все компоненты размещены правильно.

Рис. 2.6 Установка узла KMMLED156

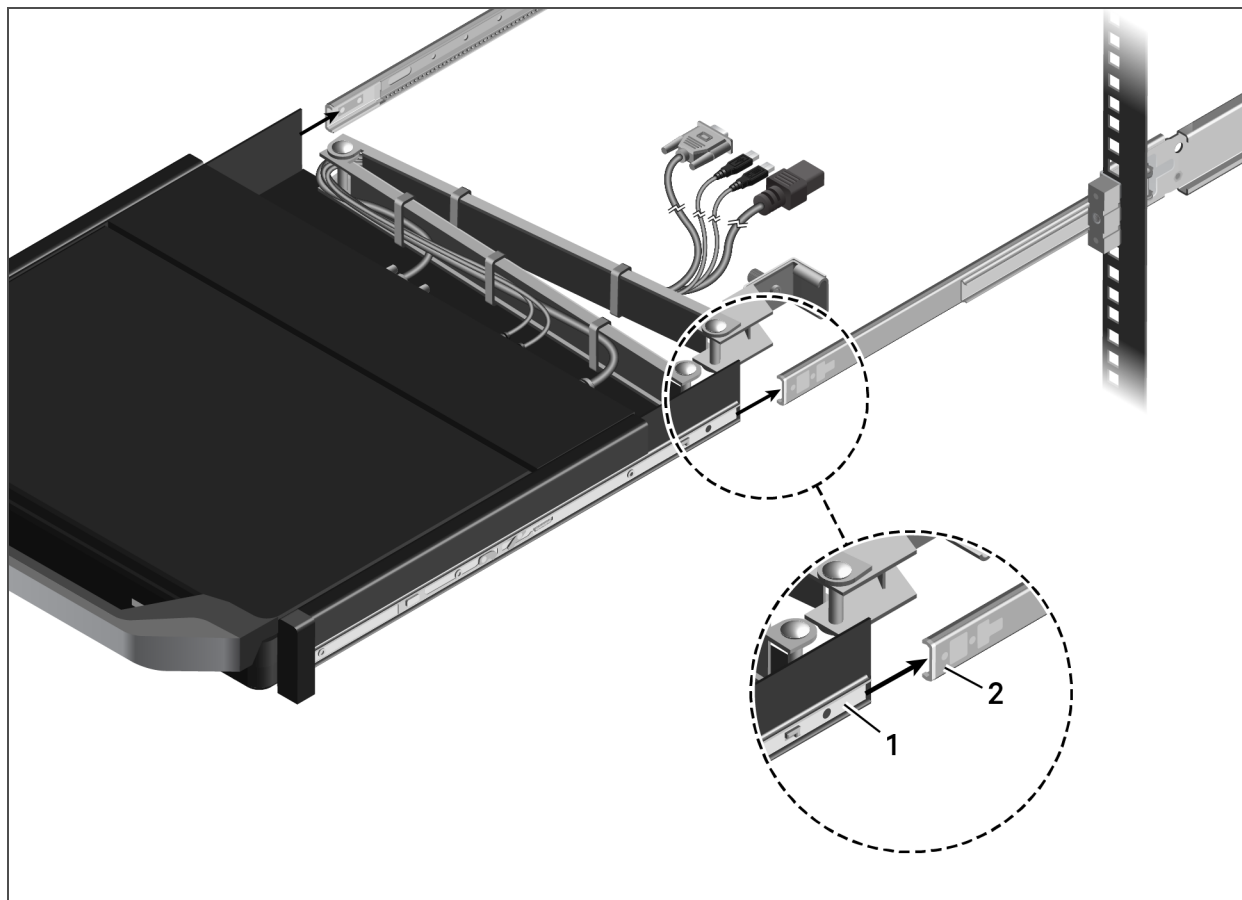


Табл. 2.6 Установка узла KMMLED156

ЭЛЕМЕНТ	ОПИСАНИЕ
1	Внутренняя направляющая
2	Внешняя направляющая

### 2.3 Крепление регулируемого держателя кабеля

После установки выдвижного лотка в стойке можно закрепить регулируемый держатель кабеля на кронштейне узла направляющей.

Порядок крепления регулируемого держателя кабеля и кабелей к кронштейну узла направляющей

1. Задвиньте защелку регулируемого держателя кабеля на соединительный фланец регулируемого держателя кабеля.
2. Прикрепите защелку регулируемого держателя кабеля к соединительному фланцу регулируемого держателя кабеля с помощью винта с накатанной головкой.

**ПРИМЕЧАНИЕ.** В стойках, в которых мало свободного места, для затяжки винтов с накатанной головкой можно использовать отвертку с крестообразной головкой (**Phillips®**).

3. Аккуратно проложите кабели через кабельный канал на регулируемом держателе кабеля, а затем с помощью стяжки прикрепите их к заднему кронштейну.

Рис. 2.7 Крепление регулируемого держателя кабеля

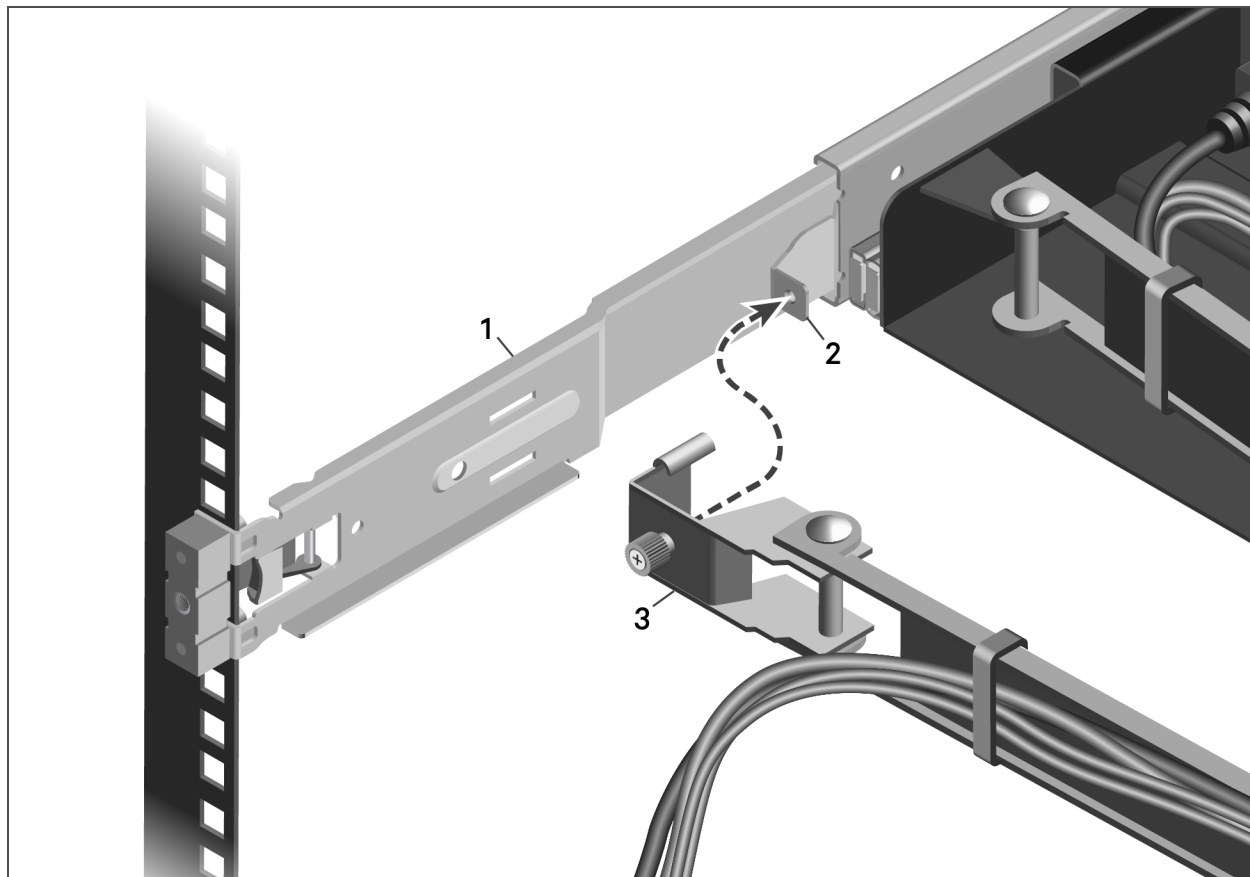
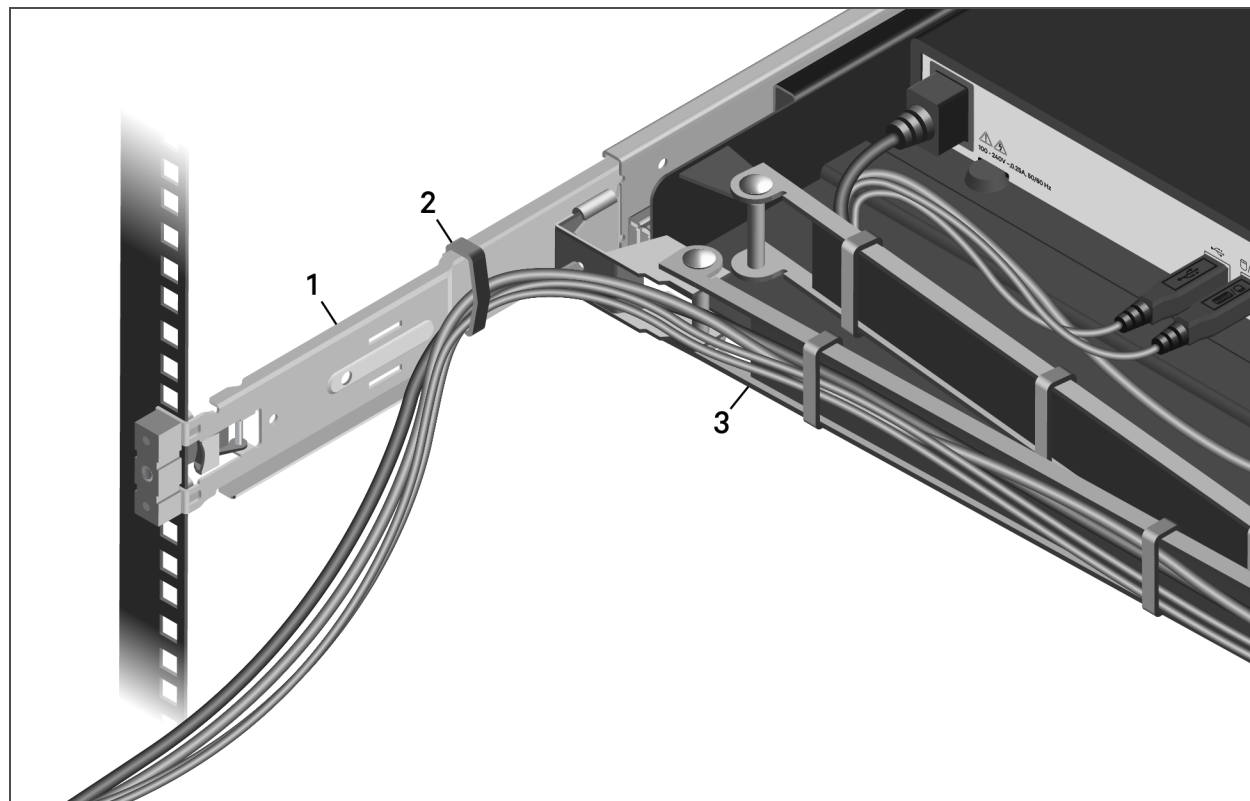




Табл. 2.7 Описание регулируемого держателя кабеля

ЭЛЕМЕНТ	ОПИСАНИЕ
1	Узел направляющей
2	Соединительный фланец регулируемого держателя кабеля
3	Защелка регулируемого держателя кабеля (с винтом с накатанной головкой)

Рис. 2.8 Крепление кабелей к заднему кронштейну



## 2.4 Подключение узла KMMLED156

После установки узла KMMLED156 на направляющие можно подключить кабели оконечных устройств и питания к консоли.

Порядок подключения узла KMMLED156

1. Подключите видеоразъемы и разъемы USB к оконечному устройству.
2. Подключайте сетевой шнур только к правильно заземленным электрическим розеткам или распределительным щитам питания.
3. (Необязательно) Сверните излишки кабеля в форме восьмерки и закрепите их кабельной стяжкой.

**ПРИМЕЧАНИЕ.** Не сворачивайте кабели в бухты. Чтобы свести к минимуму электрические помехи от видеокабеля, сложите кабель в форме восьмерки.

Рис. 2.9 Соединения узла KMMLED156

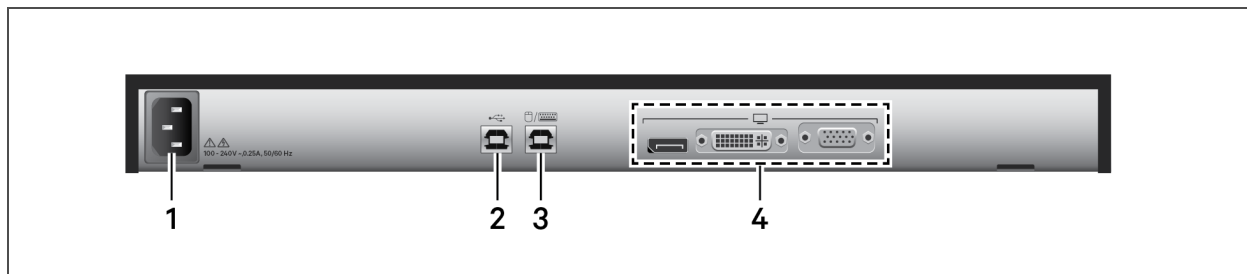


Табл. 2.8 Соединения узла KMMLED156

ЭЛЕМЕНТ	СОЕДИНЕНИЯ
1	Разъем питания переменного тока
2	Транзитный разъем USB
3	Разъем USB для клавиатуры и мыши
4	Входы для подключения кабелей DisplayPort, DVI и VGA (слева направо)

### 3 ЭКСПЛУАТАЦИЯ КОНСОЛИ

Для настройки экранного меню используются значки в правом верхнем углу клавиатуры. Описания этих навигационных значков приведены в таблице ниже.

Рис. 3.1 OSD Menu (Экранное меню)

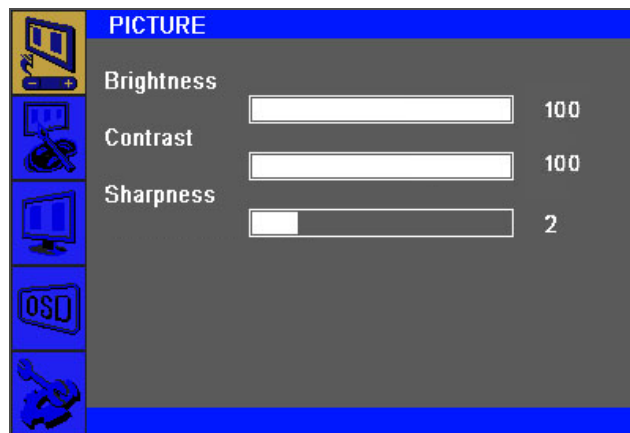




Табл. 3.1 Функции значка **Keyboard (Клавиатура)**, используемые для навигации и настройки экранного меню

ЗНАЧОК	ИМЯ	ФУНКЦИЯ
	Power/LED (Status) (Питание и светодиодный индикатор состояния)	Светится: On (Вкл.) Не светится: Off (Выкл.) Мигает: Видеосигнал не обнаружен
	MENU (Меню)	Используется для отображения или включения меню, вложенных меню и категорий конфигурации.
	SELECT (Выбрать)	Используется для выхода из вложенных меню; кроме того, если функция экранного меню не включена с помощью значка Menu (Меню), с помощью этого значка можно выбрать источник сигнала. Чтобы переключиться на необходимый источник, выберите его, а затем коснитесь значка Menu (Меню).
	UP (Вверх)	Используется для циклического перехода вверх по четырем или пяти вкладкам; чтобы выбрать необходимую функцию вложенного меню, коснитесь значка Menu (Меню).
	DOWN (Вниз)	Используется для циклического перехода вниз по четырем или пяти вкладкам; чтобы выбрать необходимую функцию вложенного меню, коснитесь значка Menu (Меню).
* Окно экранного меню не отображается.		

### 3.1 Использование экранных меню и вложенных меню

Ниже приведен пример процедуры. Если изменить настройки и перейти в другое меню или выйти из экранного меню, изменения будут сохранены автоматически.

Порядок настройки экранного меню

1. Коснитесь значка Menu (Меню). Откроется экранное меню.
2. Коснитесь значка Menu (Меню). Откроется главное меню с пунктами Picture (Изображение), Color (Цвет), Screen (Экран) [VGA only] (только для режима VGA), OSD (Экранное меню) и SETUP (Настройка).
3. Еще раз коснитесь значка Menu (Меню), затем коснитесь значка Picture (Изображение) в главном меню и переместите курсор во вложенное меню Brightness (Яркость).

-или-

С помощью значков Up (Вверх) и Down (Вниз) выберите другой значок в главном меню.

4. С помощью значков Up (Вверх) и Down (Вниз) выберите необходимый элемент вложенного меню и коснитесь значка Select (Выбрать), чтобы выбрать необходимое значение.

## 3.2 Параметры экранного меню

Перечень параметров конфигурации см. в приведенной ниже таблице.

Табл. 3.2 Параметры конфигурации экранного меню

ГЛАВНОЕ МЕНЮ	ВЛОЖЕННОЕ МЕНЮ	ЗНАЧЕНИЯ
Picture (Изображение)	Brightness (Яркость)	100 (0–100)
	Contrast (Контраст)	100 (0–100)
	Sharpness (Четкость)	2 (0–4)
Color (Цвет)	Color Status Management (Управление состоянием цвета)	User (Пользователь) [Custom Values] (пользовательские значения), Warm (Теплый), Normal (Нормальный), Cool (Холодный)
	Red (Красный)	50 (0–100)*
	Green (Зеленый)	50 (0–100)*
	Blue (Синий)	45 (0–100)*
	Auto Color (Автоматическая настройка цвета)	To Start* (В начало)
Screen (Экран) [VGA only] (только в режиме VGA)	Auto Configure (Автоматическая настройка) - Auto Adjust screen (Автоматическая регулировка параметров экрана)	Используется для сброса всех параметров VGA к заводским настройкам; экран будет черным в течение нескольких секунд, после чего на устройстве будут восстановлены заводские настройки VGA, используемые по умолчанию
	H Position (Horizontal) (Положение по горизонтали)	50 (0–100)*
	V Position (Vertical) (Положение по вертикали)	50 (0–100)*
	Clock (Тактовый сигнал)	50 (0–100)*
	Phase (Ф аза)	42 (0–100)*
	WXGA Mode (Режим WXGA)	(1366 x 768, 1360 x 768, 1280 x 768, 1024 x 768)*, OFF (Выкл.) (используется по умолчанию)
OSD (Экранное меню)	H Position (Положение по горизонтали)	50 (0–100)
	V Position (Положение по вертикали)	50 (0–100)
	Transparency (Прозрачность)	2 (0–7)
	Osd Time (Время отображения экранного меню)	10 (0–60)

Табл. 3.2 Параметры конфигурации экранного меню (продолжение)

ГЛАВНОЕ МЕНЮ	ВЛОЖЕННОЕ МЕНЮ	ЗНАЧЕНИЯ
SETUP (Настройка)	Source (Источник)	Auto (Автоматически), RGB, DP (DisplayPort), DVI
	Factory reset (Сброс до заводских настроек)	To Start (В начало). Используется для сброса всех параметров к заводским настройкам; экран будет черным в течение нескольких секунд, после чего на устройстве будут восстановлены заводские настройки, используемые по умолчанию
	Aspect Ratio (Соотношение сторон экрана)	Full (Полное):Default (Используется по умолчанию) Original (Исходное) 5:4 4:3 16:9
* Только для ПК.		

ПРИМЕЧАНИЕ. Выбранная конфигурация экранного меню хранится в памяти. После нескольких минут бездействия меню настройки экранного меню автоматически закрывается.

Эта страница намеренно оставлена пустой.



## 4 ПРИЛОЖЕНИЯ

### Приложение А: Технические характеристики

Табл. А.1 Технические характеристики

КАТЕГОРИЯ	ЗНАЧЕНИЕ
<b>ЖК-панель</b>	
Размер	Диагональ 15,6 дюйма
Тип	Активная матрица TFT
Шаг пикселей (по горизонтали и по вертикали)	0,017925 мм x 0,017925 мм
<b>Характеристики</b>	
Яркость	220 кд/м <sup>2</sup> (типовое значение)
Цветность дисплея	262 144 млн цветов
Соотношение сторон экрана	16:9 (основное)
Scaling (Масштабирование)	1:1, Aspect (Аспект) и Fill (Заполнение)
<b>Разрешение дисплея</b>	
Оптимальный режим	1920 x 1080 при 60 Гц
Максимальный режим	1920 x 1080 при 60 Гц
Разъем	VGA или DisplayPort
Электропитание	Переменный ток, 100–240 В, 50–60 Гц
<b>Потребление электроэнергии</b>	
Стандартное использование	5 Вт
Максимальное использование	Менее 10 Вт
Максимальное потребление электроэнергии	15 Вт
Экономия электроэнергии	Менее 1 Вт
<b>Условия окружающей среды</b>	
Рабочая температура	0–50 °C при относительной влажности 50%
	0–45 °C при относительной влажности 60%
	0–40 °C при относительной влажности 80%
Рабочая влажность	От 10% до 80%
Рабочая высота над уровнем моря	Не более 3048 м
Температура при хранении	20–90 °C, вплоть до 40 °C
Влажность при хранении	От 10% до 90%

## Приложение В: Таблица скоростей работы интерфейса **USB 2.0**

Табл. В.1 Таблица максимальных скоростей USB

УСТРОЙСТВО/КОНЕЧНОЕ УСТРОЙСТВО	ОКОНЕЧНОЕ УСТРОЙСТВО USB 1.1	ОКОНЕЧНОЕ УСТРОЙСТВО USB 2.0	ОКОНЕЧНОЕ УСТРОЙСТВО USB 3.0
Устройство USB 1.1	12 мегабит в секунду	12 мегабит в секунду	12 мегабит в секунду
Устройство USB 2.0	12 мегабит в секунду	480 мегабит в секунду	480 мегабит в секунду
Устройство USB 3.0	12 мегабит в секунду	480 мегабит в секунду	480 мегабит в секунду

## Приложение С: Техническое обслуживание узла лотка консоли **KMMLED156**

При необходимости можно демонтировать и заменить клавиатуру USB, консоль KMMLED156, выдвижной лоток и узлы направляющих. В данном приложении содержатся инструкции по замене этих компонентов, а также инструкции по замене видеокабеля.

### С.1 Замена клавиатуры **USB (DKMMLED156)**

Чтобы получить доступ к клавиатуре, необходимо открыть дисплей консоли. Рычаг разблокировки клавиатуры находится под узлом направляющей.

Рис. С.1 Извлечение клавиатуры

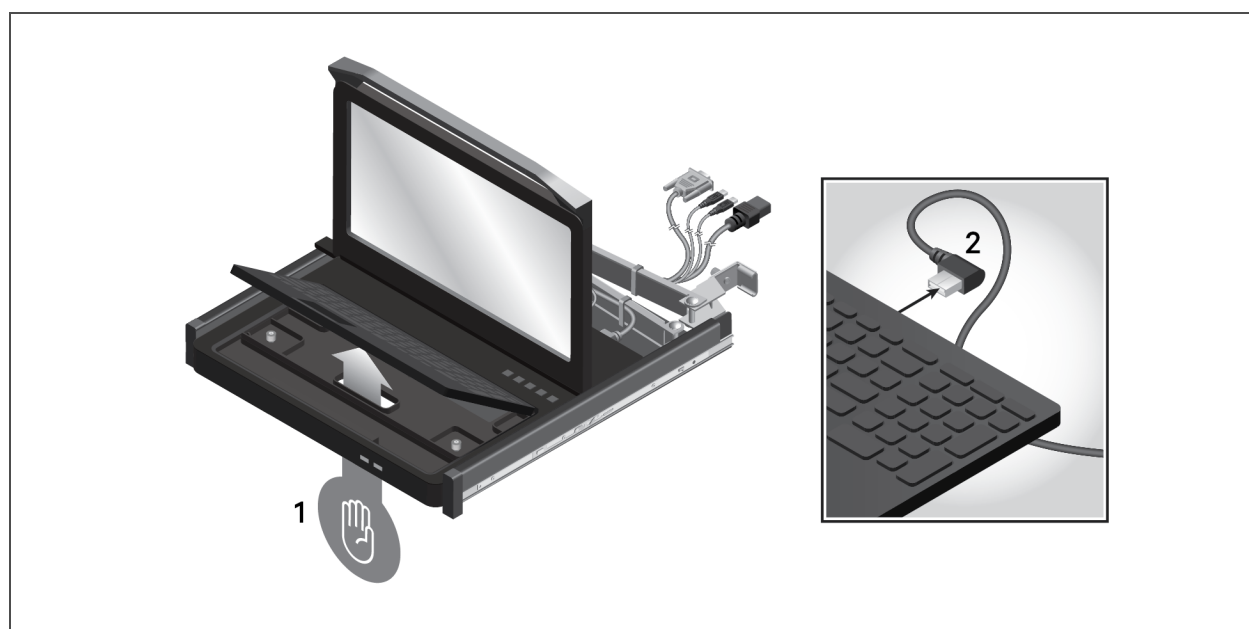


Табл. С.1 Доступ к лотку клавиатуры USB

ЭЛЕМЕНТ	ОПИСАНИЕ
1	Доступ к клавиатуре USB
2	Разъем USB

Порядок извлечения клавиатуры USB из консоли KMMLED156

1. Полностью выдвиньте лоток KMMLED156 вперед и откройте дисплей консоли.
2. Найдите отверстие, надавите на него вверх, чтобы высвободить клавиатуру, и извлеките ее из лотка консоли.
3. Отсоедините клавиатуру от подключенного к ней кабеля USB.
4. Если необходимо заменить только клавиатуру, выполните указанную ниже процедуру установки клавиатуры.

-или-

Если необходимо заменить консоль, лоток или направляющие, выполните соответствующие процедуры, описанные в данном приложении.

Порядок установки клавиатуры USB в консоль KMMLED156

1. Подключите кабель USB от клавиатуры к консоли.
2. Расположите заднюю часть клавиатуры под углом к лотку клавиатуры консоли и задвиньте клавиатуру на ее место.

## C.2 Замена консоли **KMMLED156** в выдвижном лотке

Узел выдвижного лотка оснащен двумя позиционирующими лепестками, которые захватывают и удерживают заднюю часть консоли KMMLED156. После размещения консоли в предназначенном для нее месте необходимо прикрепить ее к выдвижному лотку тремя винтами с накатанной головкой, которые расположены в углублении для клавиатуры.

Порядок извлечения консоли KMMLED156 из выдвижного лотка

1. Полностью выдвиньте лоток консоли KMMLED156 вперед (чтобы получить доступ к кабелям, подключенным к задней части консоли) и отсоедините кабели.
2. Извлеките клавиатуру USB, чтобы получить доступ к винтам с накатанной головкой. См. раздел [Замена клавиатуры USB \(DKMMLED156\)](#) на стр. 23.
3. Выкрутите четыре винта с накатанной головкой, с помощью которых консоль прикреплена к выдвижному лотку.
4. Поднимите передний край консоли вверх и потяните консоль вперед.
5. Если необходимо заменить только узел KMMLED156, выполните указанную ниже процедуру установки узла KMMLED156.

-или-

Если необходимо заменить лоток или направляющие, выполните соответствующие процедуры, описанные в данном приложении.

Порядок установки консоли KMMLED156 на выдвижном лотке

1. Расположив консоль KMMLED156 под углом, задвиньте ее обратно таким образом, чтобы заднюю часть блока зафиксировали два позиционирующих лепестка.
2. После того как сработают эти лепестки, опустите переднюю часть консоли и разместите ее в лотке.
3. Убедитесь в том, что задняя часть консоли не расположена поверх позиционирующих лепестков.
4. Прикрепите консоль KMMLED156 к выдвижному лотку с помощью трех винтов с накатанной головкой.
5. Сведения о том, как установить лоток консоли на направляющие см. в разделе [Установка узла KMMLED156](#) на стр. 9.

Рис. С.2 Установка консоли KMMLED156 и клавиатуры USB

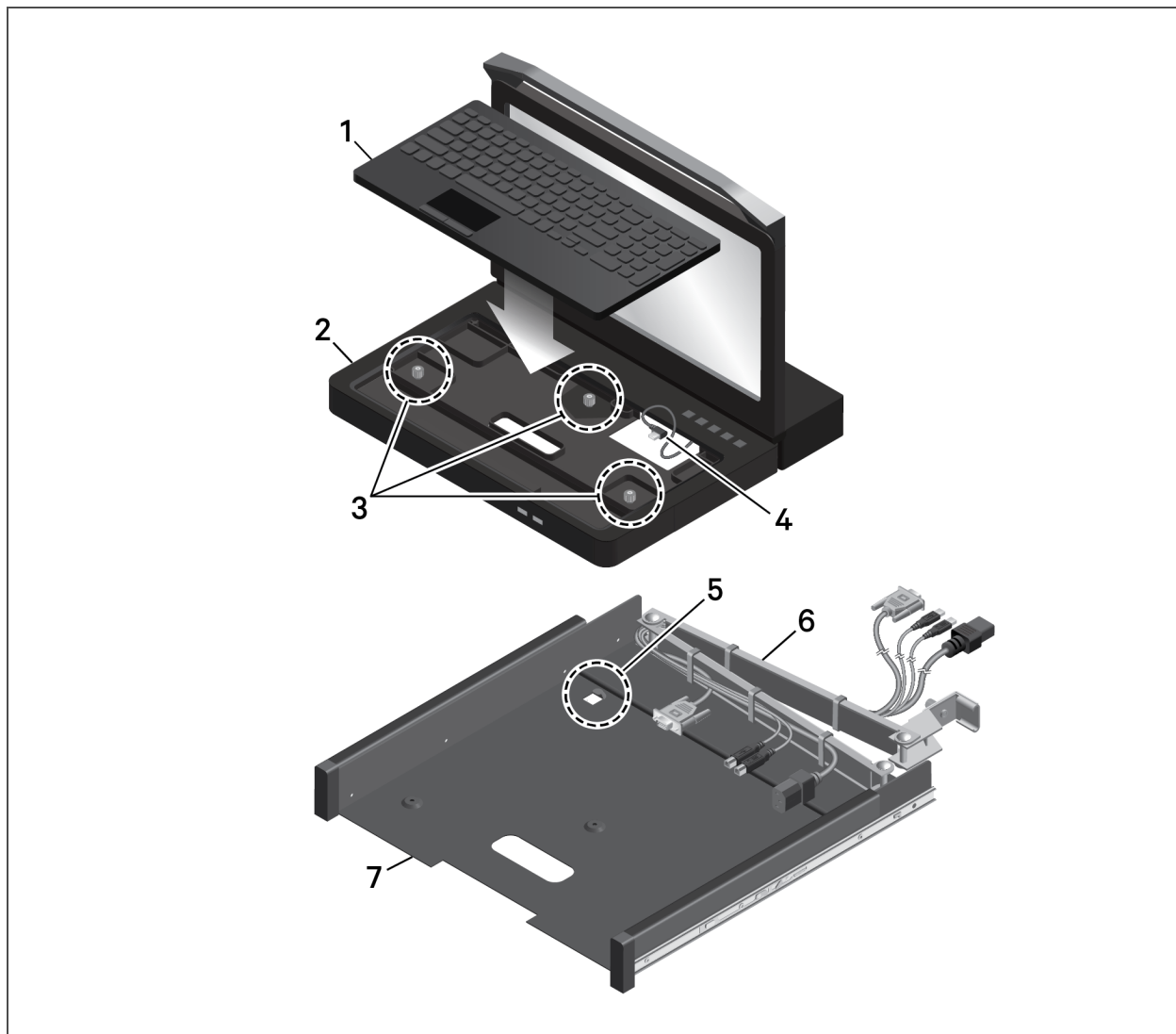


Табл. С.2 Компоненты консоли KMMLED156 и клавиатуры USB

ЭЛЕМЕНТ	ОПИСАНИЕ
1	Клавиатура USB
2	Консоль KMMLED156
3	Винты с накатанной головкой
4	Разъем USB для клавиатуры
5	Позиционирующие лепестки (2)
6	Регулируемый держатель кабеля
7	Выдвижной лоток

### С.3 Замена выдвижного лотка на направляющих

Узел направляющей состоит из внутренней и внешней направляющих. На каждой стороне выдвижного лотка установлено по одной внутренней направляющей, которые удерживаются на своем месте внешней направляющей с помощью механизма пружинной защелки. Можно разблокировать пружинную защелку и извлечь выдвижной лоток из узлов направляющих, отсоединив разблокирующий рычаг на внутренней направляющей.

Рис. С.3 Демонтаж выдвижного лотка KMMLED156

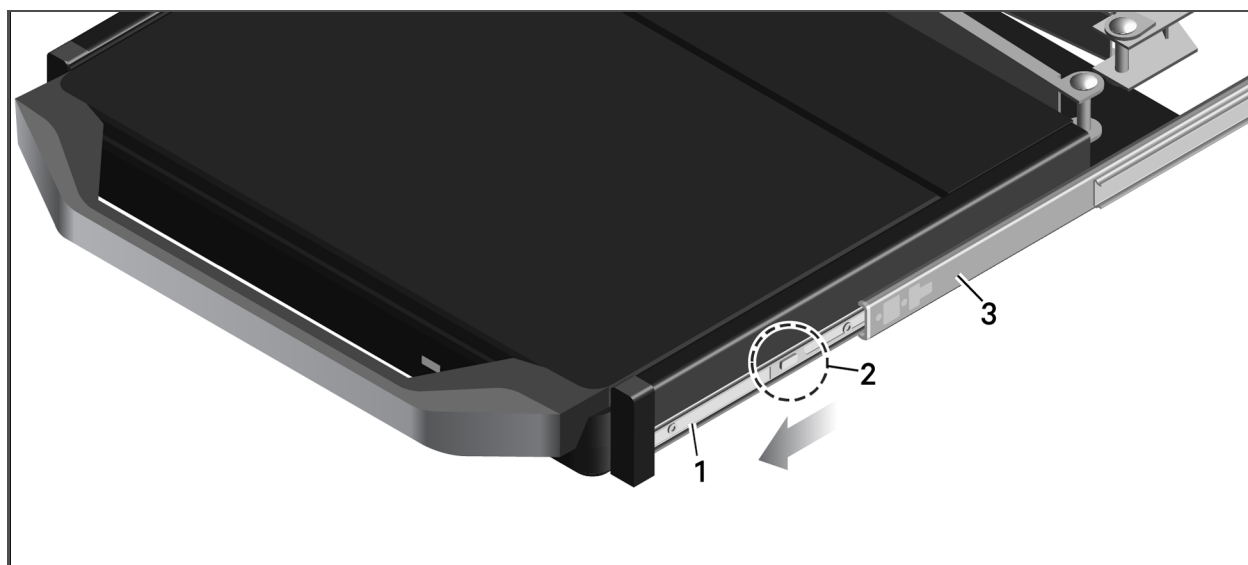


Табл. С.3 Разъединение внутренней и внешней направляющих

ЭЛЕМЕНТ	ОПИСАНИЕ
1	Внутренняя направляющая
2	Внутренний разблокирующий рычаг направляющей
3	Внешняя направляющая

#### Порядок демонтажа узла выдвижного лотка

1. Найдите все кабели, ведущие из регулируемого держателя кабеля ко внешним устройствам и источникам питания, и отключите их. Необходимо собрать кабели или расположить их так, чтобы они не мешали извлекать выдвижной лоток из монтажного пространства стойки.
2. Разблокируйте защелку и выкрутите винт с накатанной головкой из соединительного фланца регулируемого держателя кабеля.
3. Сложите регулируемый держатель кабеля и разместите его в задней части выдвижного лотка.
4. Полностью вытяните выдвижной лоток вперед, чтобы стал виден внутренний разблокирующий рычаг направляющей.
5. Задействовав одновременно левый и правый внутренние разблокирующие рычаги направляющей, вытяните выдвижной лоток вперед.

**ПРИМЕЧАНИЕ.** Удерживайте выдвижной лоток в горизонтальном состоянии до тех пор, пока внутренние направляющие не будут отделены от внешних направляющих.

6. Если необходимо заменить только узел выдвижного лотка, см. раздел [Установка узла KMMLED156](#) на стр. 9.

-или-

Если необходимо заменить направляющие, выполните соответствующую процедуру, описанную в данном приложении.

#### **C.4** Замена узлов направляющих

##### Порядок извлечения узлов направляющих из стойки

1. Найдите передний разблокирующий рычаг и потяните его, чтобы разблокировать замок. При этом сместите позиционирующие штифты направляющих в сторону от рамы стойки.
2. После высвобождения переднего конца направляющей из рамы стойки повторите действие 1 для задней части направляющей. (Сведения о компонентах см. в разделе [Компоненты узла направляющей](#) на стр. 6.)
3. Извлеките отсоединенный узел направляющей из корпуса стойки.
4. Чтобы демонтировать узел направляющей с противоположной стороны корпуса стойки, выполните действия с 1 по 3.

Прежде чем устанавливать узел KMMLED156, необходимо установить комплект сменных направляющих (DRMK-82). Сведения об установке узлов направляющих см. в разделе [Установка направляющих в стандартную стойку EIA](#) на стр. 5.

#### **C.5** Замена видеокабеля

Если необходимо использовать источник видеосигнала DisplayPort или DVI, то прежде чем устанавливать консоль KMMLED156, клавиатуру и узел лотка в направляющие стойки, замените кабель VGA. При установке кабеля DisplayPort или DVI следует использовать регулируемый держатель кабеля точно так же, как и при установке кабеля VGA. См. раздел [Крепление регулируемого держателя кабеля](#) на стр. 11.

ПРИМЕЧАНИЕ. Перед установкой видеокабеля обязательно полностью выдвиньте регулируемый держатель кабеля. Благодаря этому регулируемый держатель кабеля не будет перемещаться.



## Приложение D: Комплект кронштейна коммутатора KVM Vertiv™ (DRMK-81)

Конструкция узла KMMLED156 типоразмера 1U для монтажа в стойке позволяет установить коммутатор KVM позади узла KMMLED156 в одном и том же отсеке типоразмера 1U.

**ПРИМЕЧАНИЕ.** Минимальное расстояние между фланцами EIA для лотка консоли и коммутатора консоли равно 450 мм.

Рис. D.1 Установка коммутатора KVM

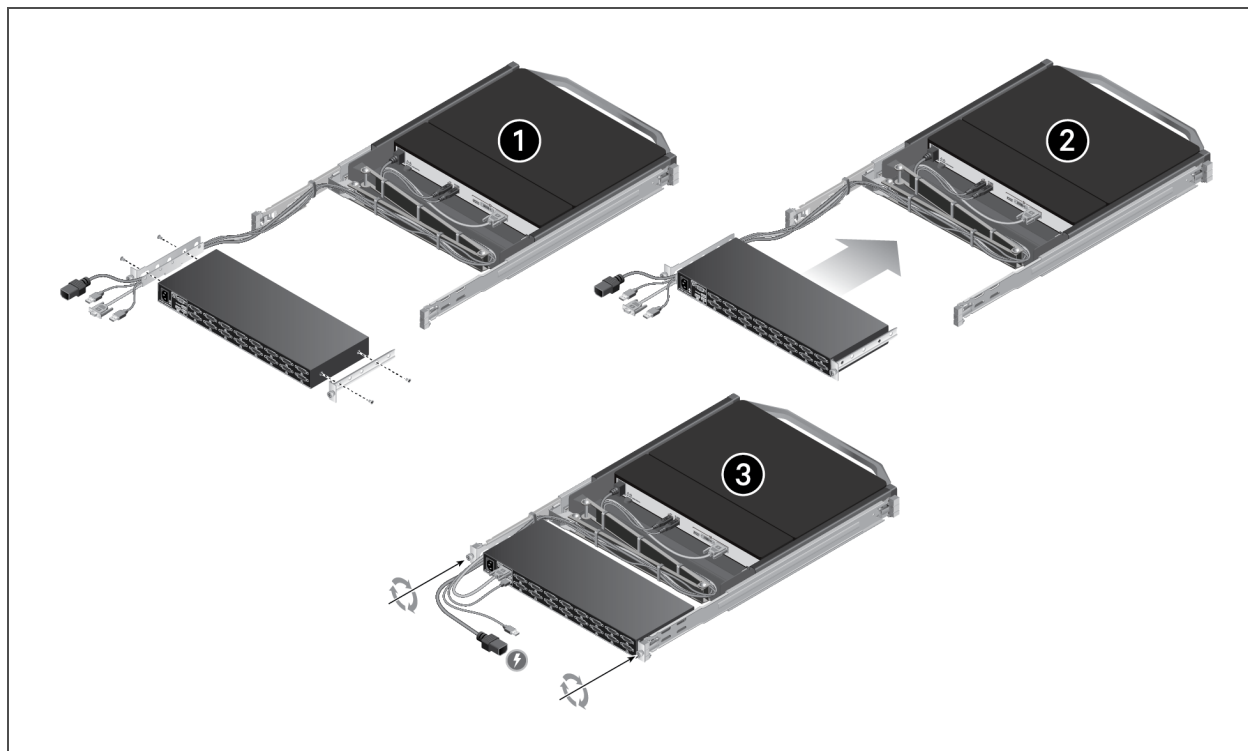


Табл. D.1 Установка коммутатора KVM

ЭЛЕМЕНТ	ОПИСАНИЕ
1	Прикрепление кронштейнов из комплекта к коммутатору KVM
2	Совмещение кронштейнов с кронштейнами в стойке
3	Задвигание коммутатора KVM в сторону лотка консоли

### Порядок подсоединения монтажных кронштейнов и установки коммутатора KVM

1. Снимите все кронштейны и вставки, входящие в комплект поставки коммутатора KVM.
2. С помощью четырех винтов, входящих в комплект DRMK-81, прикрепите кронштейны из комплекта к каждой стороне коммутатора KVM.
3. Проложите входящие в комплект поставки кабели через кабельный канал на боковой части коммутатора.

4. В задней части стойки надавите на коммутатор KVM, расположенный сзади узла KMMLED156, и зафиксируйте коммутатор входящими в комплект поставки винтами с накатанной головкой.
5. Подключите коммутатор к лотку консоли, а затем подключите к коммутатору серверы или оконечные устройства. См. раздел [Подключение узла KMMLED156](#) на стр. 13.





---

VertivCo.com | Vertiv Headquarters, 1050 Dearborn Drive, Columbus, OH, 43085, USA (США)

© Vertiv Co., 2019. Все права защищены. Vertiv и логотип Vertiv являются товарными знаками или зарегистрированными товарными знаками компании Vertiv Co. Все другие упоминаемые названия и логотипы представляют собой торговые названия, товарные знаки или зарегистрированные товарные знаки соответствующих владельцев. Компания Vertiv Co. сделала все возможное, чтобы обеспечить точность и полноту сведений, изложенных в данном документе, и не несет никакой ответственности за ущерб, который может возникнуть вследствие использования этих сведений либо из-за имеющихся в них ошибок или неточностей. Технические характеристики могут быть изменены без предварительного уведомления.

590-2131-519B