

## BEZPEČNOSTNÉ INFORMÁCIE A POKYNY

- Iba na použitie v suchých vnútorných prostrediach bez výskytu olejov.

### **VÝSTRAHA:** Sieťový adaptér obsahuje živé súčasti.

- V sieťovom adaptéri sa nenachádzajú žiadne súčasti, ktoré môže opravovať používateľ. Modul sami nerozoberajte, ani sa ho nepokúšajte opravovať.
- Sieťový adaptér zapojte do uzemnenej zástrčky v blízkosti modulu, ktorý napája.
- Poškodený sieťový adaptér vymeňte len za výrobcom schválený typ – pozri sprievodcu rýchlou inštaláciou alebo produktové špecifikácie.
- Nikdy nepoužívajte sieťový adaptér, ktorého kryt je poškodený, prasknutý alebo zlomený, prípadne vtedy, ak máte podozrenie, že nepracuje správne.
- Jednotku sa nepokúšajte sami opravovať.
- Nevhodné na použitie v nebezpečných alebo výbušných prostrediach a v blízkosti horľavých materiálov.
- Ak s jednotkou používate aj predlžovačku, skontrolujte, že hodnota prúdového odberu pripojených zariadení nepresahuje stanovenú hodnotu prúdového odberu predlžovačky. Presvedčte sa tiež, že celkový prúdový odber zariadení pripojených do elektrickej zásuvky neprekročí stanovený prúdový odber sieťovej zásuvky.
- Sieťový adaptér sa pri prevádzke môže zohriať – neumiestňujte ho do uzavretého priestoru bez žiadneho prúdenia vzduchu.

### **LEN PRE Avocent® LongView™ – Vysokovýkonný rozširovací KVM systém**

## BEZPEČNOSTNÉ INFORMÁCIE A POKYNY

- Nepoužívajte na spojenie medzi budovami.
- Zabezpečte, že inštalácia všetkých skrútených vodičov spĺňa podmienky všetkých platných predpisov o elektrickej inštalácii.
- Rozhrania CAT x (konektory typu RJ-45) nepripájajte do žiadneho iného zariadenia, a to najmä do sieťového alebo telekomunikačného zariadenia.
- Jednotky neposkytujú uzemnenie, a preto sa nemôžu používať v žiadnych prípadoch, kedy sa vyžaduje uzemnenie alebo galvanická izolácia.

## RÁDIOFREKVENČNÁ ENERGIA

Na pripojenie jednotiek je potrebné použiť skrútený vodič kategórie 5 (alebo vyššej), čím sa zabezpečí súlad s nariadeniami o emisiách rádiových frekvencií a zároveň sa dosiahne primerane vysoká hodnota odolnosti proti elektromagnetickému rušeniu. Všetky ostatné káble rozhrania používané s týmto zariadením musia byť tienené, aby sa zabezpečil súlad s nariadeniami o emisiách rádiových frekvencií a zároveň, aby sa dosiahla primerane vysoká hodnota odolnosti proti elektromagnetickému rušeniu.

### **VYHLÁSENIE O ZHODE S FCC (SPOJENÉ ŠTÁTY AMERICKÉ)**

Toto zariadenie vytvára, používa a môže vyžarovať rádiovú frekvenciu. Pokiaľ nie je nainštalované a správne používané – to znamená podľa pokynov výrobcu – môže spôsobiť rušenie rádiových komunikácií. Bolo testované a splnilo limity triedy A pre výpočtové zariadenia v súlade so špecifikáciami hlavy J, časti 15, predpisov FCC, ktoré sú navrhnuté tak, aby poskytovali primeranú ochranu proti takémuto rušeniu, ak je zariadenie prevádzkované v komerčnom prostredí. Prevádzka tohto zariadenia v obytných oblastiach môže spôsobiť škodlivé rušenie, pri ktorom bude používateľ musieť na svoje vlastné náklady prijať akékoľvek opatrenia zabraňujúce tomuto rušeniu. Zmeny alebo úpravy, ktoré nie sú výslovne schválené výrobcom, môžu spôsobiť stratu oprávnenia používateľa na prevádzkovanie zariadenia.

### **VYHLÁSENIE O RÁDIOVEJ FREKVENCII KANADSKÉHO MINISTERSTVA KOMUNIKÁCIÍ**

Toto zariadenie neprekračuje limity triedy A pre vyžarovanie rádiového rušenia pre digitálne prístroje stanovené v nariadeniach o rádiovom rušení kanadského ministerstva komunikácií.

Le présent appareil numérique n'émet pas de bruits radioélectriques dépassant les limites applicables aux appareils numériques de la classe A prescrites dans le règlement sur le brouillage radioélectriques publié par le ministère des Communications du Canada.

### **EURÓPSKA SMERNICA EMC 2004/108/EC**

Toto zariadenie bolo testované a splnilo limity triedy A pre výpočtové zariadenia v súlade so špecifikáciami Európskeho štandardu EN55022. Tieto limity sú stanovené tak, aby poskytl primeranú ochranu pred škodlivým rušením. Toto zariadenie generuje, využíva a môže vyžarovať rádiovú frekvenciu a ak nebude namontované a používané v súlade s pokynmi, môže spôsobiť škodlivé rušenie rádiového alebo televízneho príjmu. Neexistuje však záruka, že sa pri niektorých inštaláciách neobjaví škodlivé rušenie. Ak toto zariadenie spôsobuje



rušenie rozhlasového alebo televízneho prijímu, čo sa dá zistiť zapnutím a vypnutím zariadenia, používateľ by mal rušenie opraviť pomocou jedného alebo viacerých z týchto opatrení: (a) Otočte alebo zmeňte polohu prijímačej antény. (b) Zvýšte vzdialenosť medzi zariadením a prijímačom. (c) Zariadenie pripojte do zásuvky v inom okruhu, než v ktorom je pripojený prijímač. (d) So žiadosťou o pomoc sa obráťte na dodávateľa alebo skúseného rádiového či televízneho technika.

## BEZPEČNOSTNÉ ASPEKTY MONTÁŽE DO STOJANA

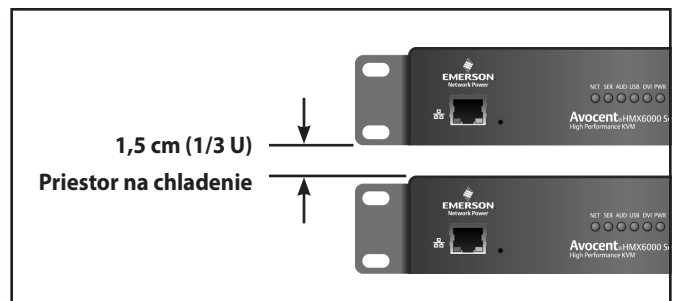
Ak tento výrobok namontujete do stojana pre zariadenia, v záujme bezpečnej inštalácie a používania tohto výrobku je nutné zohľadniť nasledujúce aspekty:

- Zvýšená okolitá teplota: Pri inštalácii v uzavretej stojanovej jednotke môže byť pracovná teplota v prostredí stojana vyššia ako teplota prostredia v miestnosti. Dbajte na to, aby nebola prekročená predpísaná maximálna prevádzková teplota prostredia tohto výrobku.
- Obmedzené prúdenie vzduchu: Inštalácia zariadení do stojana by mala byť vykonaná tak, aby dochádzalo k dostatočnému prúdeniu vzduchu potrebnému na bezpečnú prevádzku zariadení.
- Mechanické zaťaženie: Montáž zariadení do stojana by mala byť vykonaná tak, aby nedochádzalo k vzniku rizika v dôsledku nerovnomerného mechanického zaťaženia.
- Preťaženie obvodov: Je potrebné dôkladne zvážiť pripojenie zariadenia k zdrojovému obvodu a prípadné dôsledky preťaženia obvodov na ochranu pred prepätím a vplyv na napájacie vedenie. Skontrolujte maximálny prúd uvedený medzi nominálnymi hodnotami parametrov na štítku zariadenia.
- Spoľahlivé uzemnenie: Je potrebné zabezpečiť spoľahlivé uzemnenie zariadení nainštalovaných v stojane. Osobitnú pozornosť venujte napájacím pripojeniam iným ako priame pripojenie na vetviaci obvod (napríklad viacnásobným zásuvkám).

## LEN PRE Avocent® HMX – Vysokovýkonný rozširovací KVM systém

### DÔLEŽITÉ – UMOŽNITE PRÚDENIE VZDUCHU

**LEN PRE EXTENDÉRY** – extendéry a ich napájanie generujú počas prevádzky teplo, a preto budú na dotyk horúce. Neumiestňujte ich tam, kde nie je možné chladenie zariadenia pomocou prúdenia vzduchu. Pri montáži jednotiek do stojanovej skrinky nechajte medzi radmi zariadení odstup 1,5 cm (1/3 U).



**POZNÁMKA:** Zariadenie nepoužívajte, ak teplota okolia prekročí 40 °C. Produkty neumiestňujte do blízkosti zariadení, ktorých povrch prekračuje teplotu 40 °C.

## LEN PRE Avocent® HMX Advanced Manager Server

### LÍTIOVÁ BATÉRIA

**UPOZORNENIE:** Výrobok obsahuje lítiovú batériu, ktorú treba likvidovať príslušným spôsobom.

Pri výmene batérie za nesprávny typ vzniká riziko výbuchu.

- Ak je lítiovú batériu potrebné vymeniť, musíte výrobok vrátiť najbližšiemu predajcovi spoločnosti Avocent. Batériu môže meniť iba autorizovaný predajca spoločnosti Avocent.
- Po skončení životnosti produktu je lítiovú batériu potrebné odstrániť ako súčasť likvidačného postupu a recyklovať ju v príslušnom súlade s nariadeniami stanovenými miestnymi úradmi. Na vyžiadanie môže spoločnosť Avocent poskytnúť rady týkajúce sa odstránenia batérie.

