



適用於 Dell® 的 18.5" 機架式 LCD 主控台托盤

安裝/使用指南

本文件資訊如有變更，恕不另行通知，且可能並不適用於所有應用。雖然採取了一切預防措施，以確保本文件所述內容的準確性與完整性，但 Vertiv 對於因使用該資訊或任何錯誤或疏忽導致的損害，不承擔任何責任，亦不作任何保證。執行程序中要使用的正確方法、工具和材料，如本文件中未具體介紹，請參閱其他適用的當地慣例或構建代碼。

此說明手冊中涵蓋的產品由 Vertiv 製造和/或銷售。本文件為 Vertiv 的財產且包含 Vertiv 擁有的機密和專有資訊。未經 Vertiv 書面許可，嚴禁複製、使用或披露這些資料。

公司和產品的名稱均為其各自公司的商標或註冊商標。有關使用商標名稱的任何問題應諮詢原始製造商。

技術支援站台

如果您遇到任何產品安裝或操作問題，請查閱本手冊相關部分，以確定該問題是否可以透過所列程序來解決。

造訪 <https://www.VertivCo.com/en-us/support/> 獲取其他協助。

目錄

1 概觀	1
1.1 機架式 LCD 主控台托盤總成套件物品	1
1.2 安全注意事項	2
1.3 一般資訊	2
2 安裝	5
2.1 安裝到機架內	5
3 操作主控台托盤	11
3.1 特性	11
3.1.1 電源管理模式	11
3.2 安裝顯示器	12
3.3 電源管理系統	12
3.4 使用前面板	13
3.5 使用 OSD 功能表	13
3.5.1 OSD 功能表設定	14
3.5.2 Display Settings	14
3.5.3 Other Settings	15
3.5.4 Personalize	15
3.6 USB 3.0	15
3.7 鍵盤	16
3.8 觸控板	18
4 從機架拆除	19
附錄	21
附錄 A：時序	21
附錄 B：技術支援	23

1 概觀

1U 機架式 LCD 主控台托盤總成採用最新的平板顯示器技術進行設計，提供以效能為導向的無汞產品。本產品使用 D-Sub 15 針 VGA 連接器，可以支援 16 VESA 模式、VESA DPMS 電源管理和隨插即用功能。相比傳統的 CRT 顯示器，它的設計節省了機架空間。此外，平板顯示器還更省電。

1.1 機架式 LCD 主控台托盤總成套件物品

LCD 主控台托盤包括以下物件：

- 一個 1U 機架式 LCD 主控台托盤
- 一對 Dell® ReadyRails™ II 滑軌
- 內滑軌(出廠預裝在主控台托盤上)
- 一對機架移動鎖
- Avocent® LCD 主控台托盤快速安裝指南
- 安全管理指南
- 中國 RoHS 卡
- 客戶支援卡

圖 1.1 一個 1U 機架式 LCD 主控台托盤總成

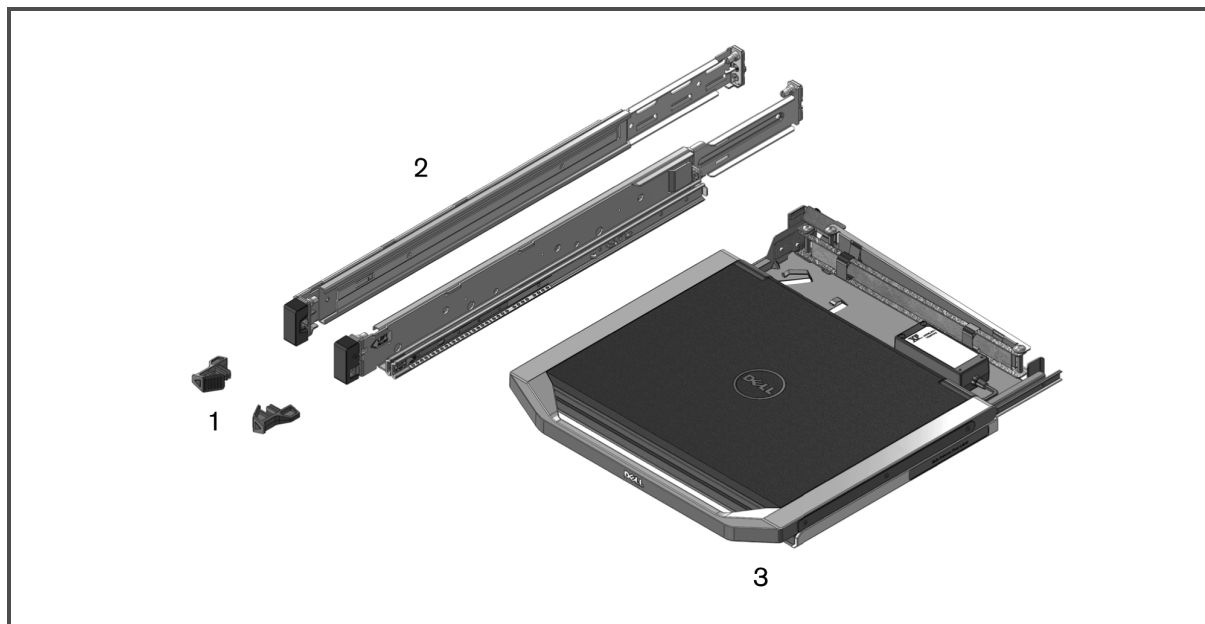


表 1.1 機架式 LCD 主控台托盤總成說明

物品	描述
1	機架移動鎖
2	Dell® ReadyRails™ II 滑軌
3	LCD 主控台托盤

1.2 安全注意事項

使用以下安全指引有助於確保您的個人人身安全和防止您的系統和工作環境遭受可能的損害。



警告！ 系統中的電源可能會產生導致人身傷害的高壓和危險能量。只有經過訓練的維修技術人員才可以拆開蓋板和接觸系統內的任意元件。

本說明文件僅適用於 1U 機架式 LCD 主控台托盤。您還應該閱讀並遵循以下使用者指南中的其他安全說明：

- 遠端 1U 機架式 LCD 主控台托盤快速安裝指南
- 安全、環境和管理指南。

1.3 一般資訊

閱讀並遵循以下安全說明：

- 注意並遵循維修標誌。
- 切勿維修本系統說明文件中沒有提及的任何產品。
- 打開或拆下標有閃電三角符號的蓋板可能會導致觸電。
- 這些封閉空間內的元件應僅由經過訓練的維修技術人員維修。
- 請勿嘗試拆開此產品，除非您有相應的維修文件。
- 若發生任何以下情況，請從電源插座拔下本產品的電源插頭，然後替換該零件或聯絡專業的維修提供者：
 - 電源線、延長線或插頭損壞。
 - 有異物掉入本產品中。
 - 產品進水。
 - 產品掉落或損壞。
 - 在遵守操作說明的情況下，產品仍無法正常工作。
- 確保系統遠離散熱器和熱源。此外，不要阻塞散熱孔。
- 不要讓食物或液體濺灑到系統元件上，而且切勿在潮濕環境中使用本產品。若系統受潮，請參閱疑難排解指南的相關部分或聯絡技術支援部門。
- 請僅與許可的設備配合使用。
- 在拆開蓋板或碰觸內部元件之前，請先讓產品冷卻。
- 僅使用電源額定功率標籤上指明的外部電源類型作為本產品的電源。若您不清楚規定使用的電源類型，請諮詢您的維修提供者或當地的電力公司。

說明：為避免毀壞系統，請確保電源上的電壓選擇開關(如有提供)已設定為與所在地供應的交流電源最接近的電壓。還需確保顯示器和連接的裝置符合運作所需之額定功率。

- 請確保您的顯示器及連接的裝置之額定功率與所在地供應的電源相符。
- 主控台托盤具有自訂的電源連接器。確保僅使用主控台托盤隨附的電源。
- 僅使用本產品隨附的電源線。
- 為防止觸電，請將系統和周邊設備的電源線插入正確接地的電源插座。這些電源線配有三相插頭，有助於確保正確接地。切勿使用適配器插頭或拆除電源線的接地插腳。
- 注意延長線和電源插線板的額定功率。確保插在電源插線板上的所有產品的額定電流總值不超過電源插線板最大額定電流的 80%。

- 為防止系統受到電源突然瞬間增加或降低的影響，請使用突波抑制裝置、線路調節器或不間斷電源 (UPS)。
- 小心放置系統纜線和電源線。將纜線佈置於不會被踩到或絆到的地方。確保纜線上沒有放置任何物件。
- 不要改裝電源線或插頭。如需現場改裝，請諮詢合格的電工或電力公司。務必遵守當地/國家的佈線規定。

本頁特意留白

2 安裝

2.1 安裝到機架內

本部分講解了如何將 LCD 主控台托盤裝入四腳機架櫃內。拉出式托盤組件採用一個帶觸控板的鍵盤和一個平板顯示器(從主控台托盤向上旋轉以便使用)。連接的理線架可將顯示器、電源、USB 和鍵盤/觸控板纜線整理到機架後面。顯示器的電源安裝在主控台托盤上。

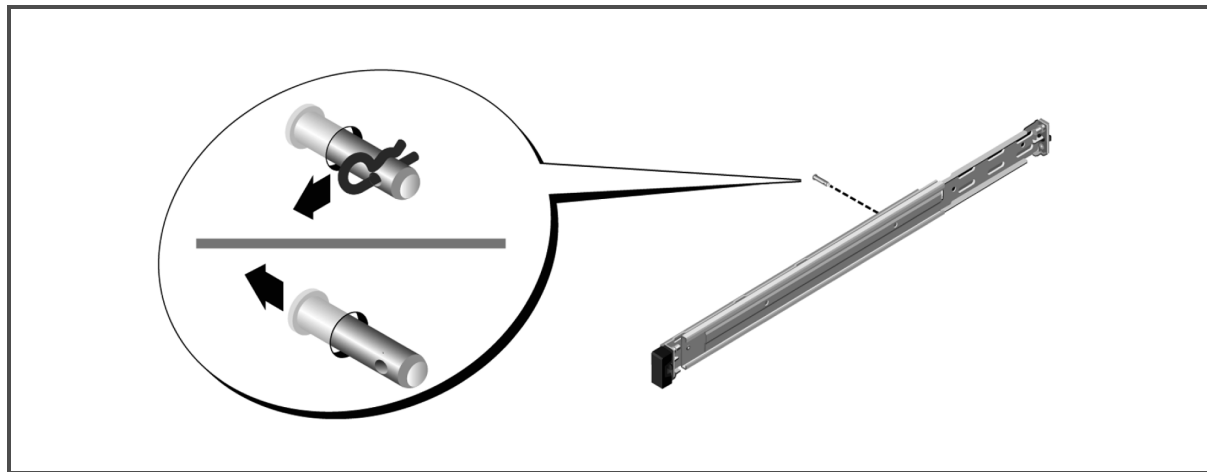
使用任何系統製造商機架櫃中的 Dell ReadyRails™ II 滑軌安裝 LCD 主控台托盤。

要瞭解拆除說明，請參閱第 19 頁上的 [從機架拆除](#)。

說明：安裝主控台托盤需要 **1U** 的可用機架空間。

無論使用工具安裝滑軌與否，在這之前您必須先從滑軌托架上拆除裝運鎖。

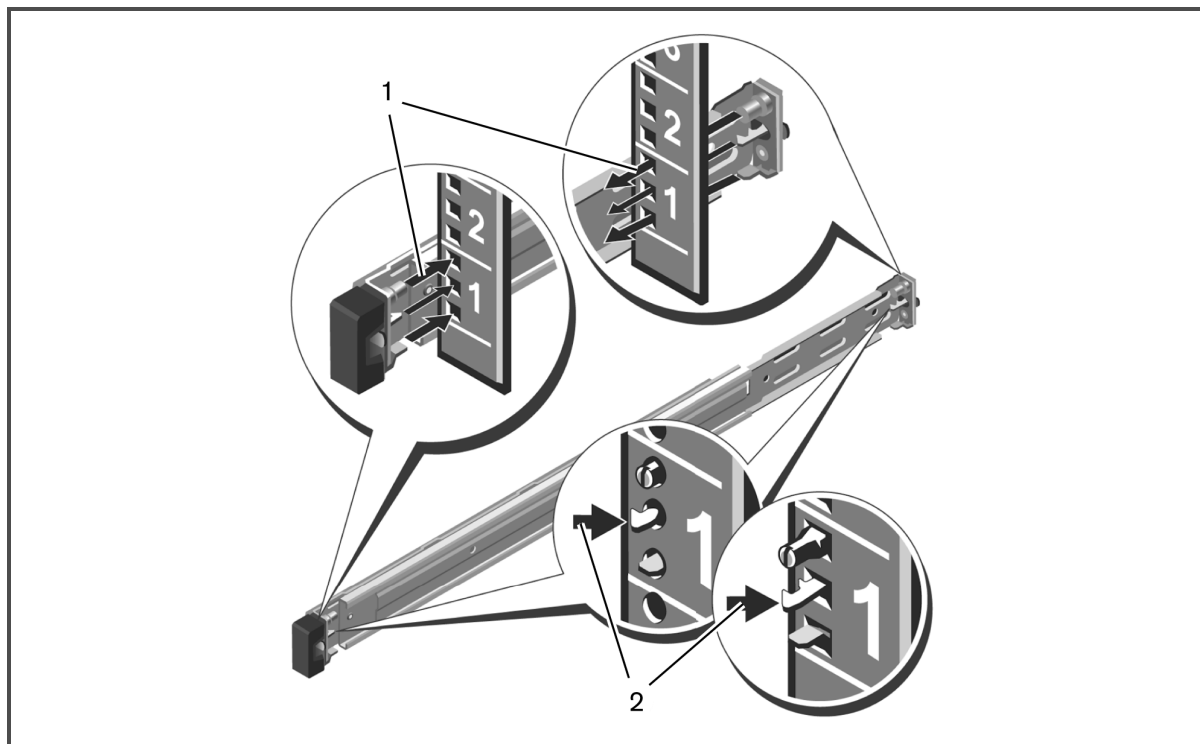
圖 2.1 拆除裝運螺絲



要免工具安裝滑軌：

1. 將標記 FRONT 的左右滑軌安裝座放在適當位置，調整每個安裝座讓其位於垂直機架凸緣前側的孔中。
2. 校準所需 U 空間的底孔和頂孔中的每個安裝座，直到插銷卡入到位。
3. 連接滑軌的後端，直到其完全位於垂直機架凸緣上，並且插銷卡入到位。

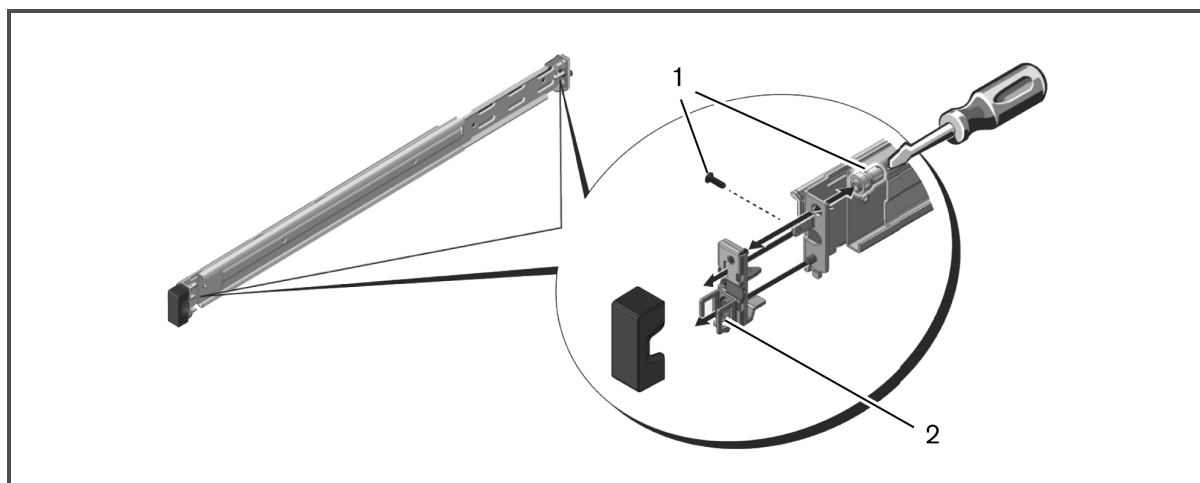
圖 2.2 免工具安裝滑軌



要準備使用工具安裝滑軌：

1. 使用 Torx™ 梅花頭螺絲起子拆除前安裝托架上的螺絲，然後使用平頭螺絲起子拆下前後安裝托架上的銷。
2. 拉動並旋轉滑軌插銷子組件，以將其從安裝托架拆除。

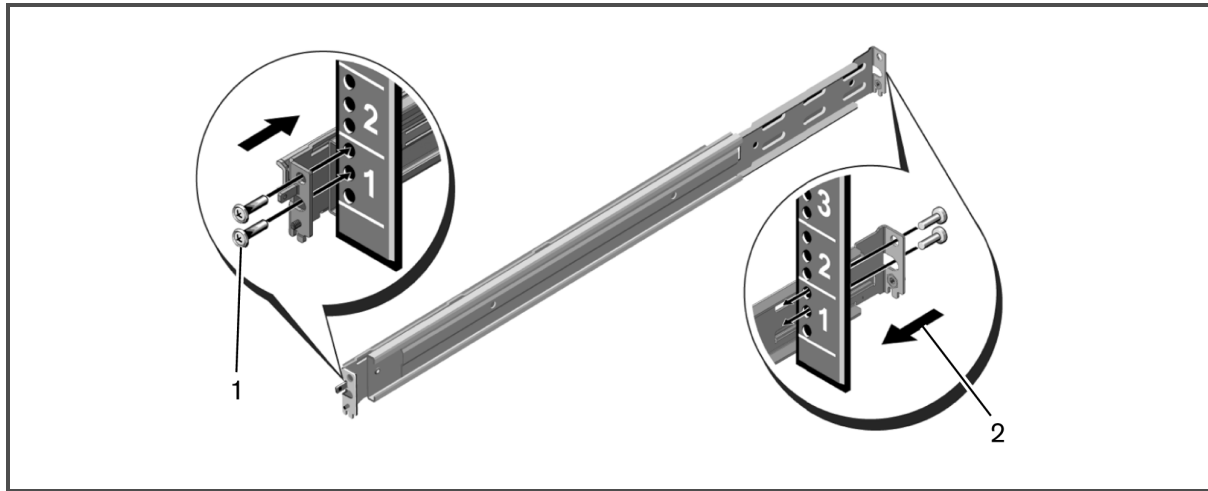
圖 2.3 準備使用工具安裝滑軌



要使用工具安裝滑軌：

1. 使用兩對附帶的螺絲將左右安裝滑軌固定到正面的垂直機架凸緣上。
2. 將左右的後托架朝前對著後面的垂直機架凸緣滑動，然後使用兩對附帶的螺絲固定它們。

圖 2.4 使用工具安裝滑軌

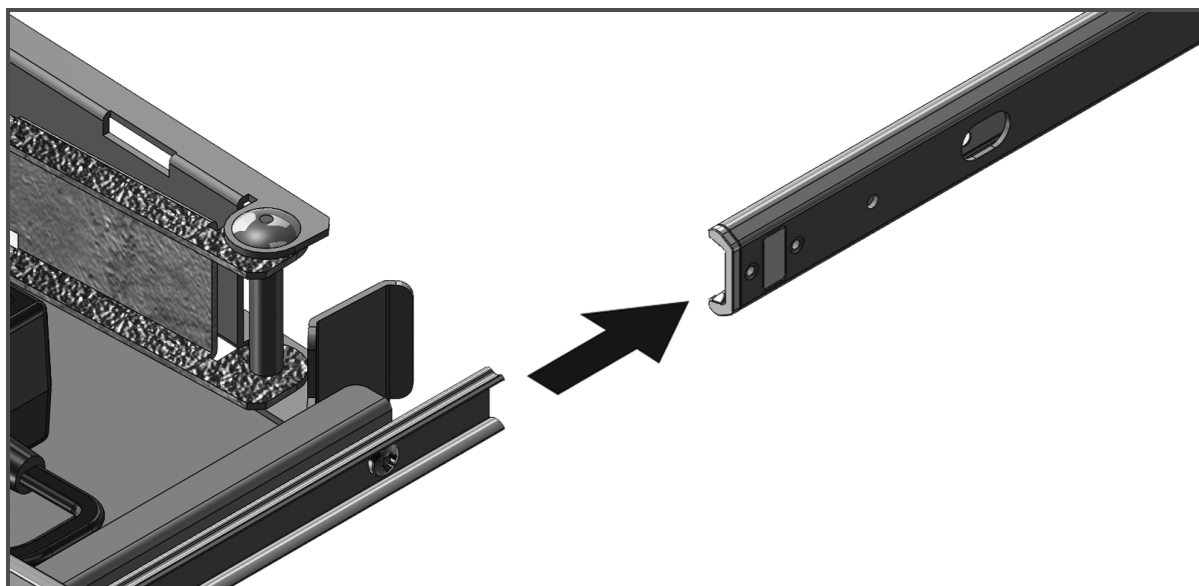


要安裝主控台托盤：

說明：確保系統得到良好的支撐，直到機櫃內滑軌插入兩側的滑軌裡。請先拆除將顯示器固定至鍵盤托盤上的任何膠帶，再將顯示器插入機架中。

1. 確認球軸承座圈處於最外側位置。
2. 將內滑軌的端部對準然後插入外滑軌的端部。
3. 將系統向裡推，直到內滑軌完全插入。
4. 推拉主控台托盤進出機架，直到其在機架內平穩滑動。

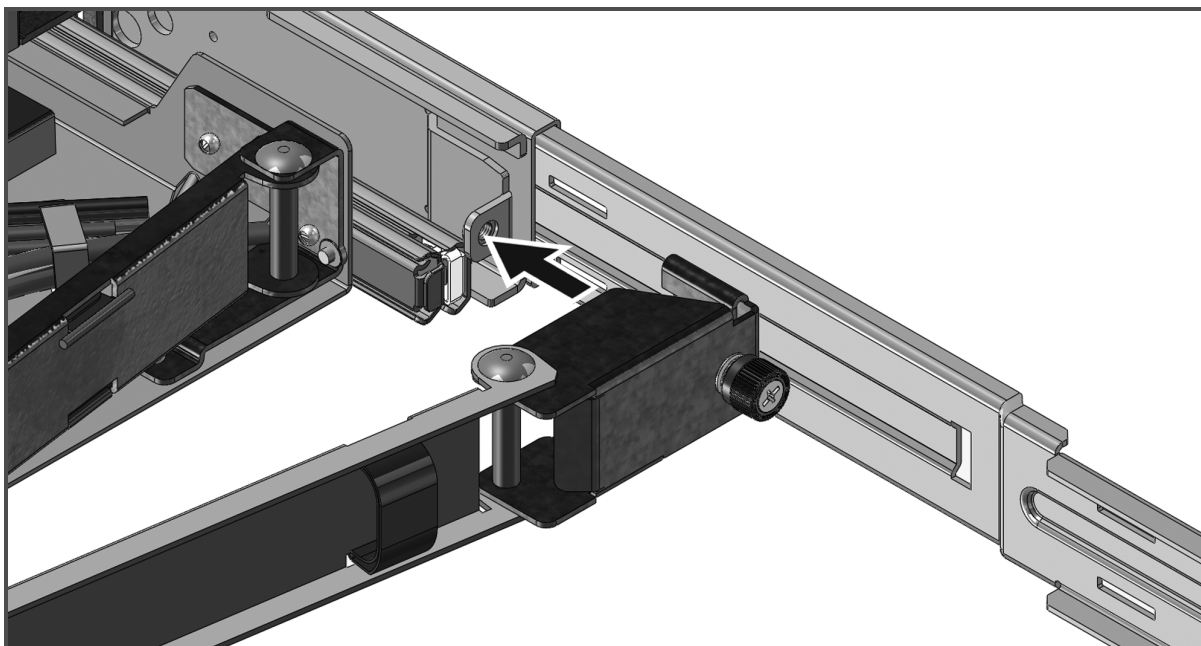
圖 2.5 安裝主控台托盤



要安裝理線架 (CMA):

1. 從機架背面，切斷或拆下將固定理線架固定至托盤背面的繫帶。
2. 向外旋轉理線架的自由端到左側靜止滑軌托架端部的托架。
3. 使用理線架端部的固定螺絲將理線架固定到托架。

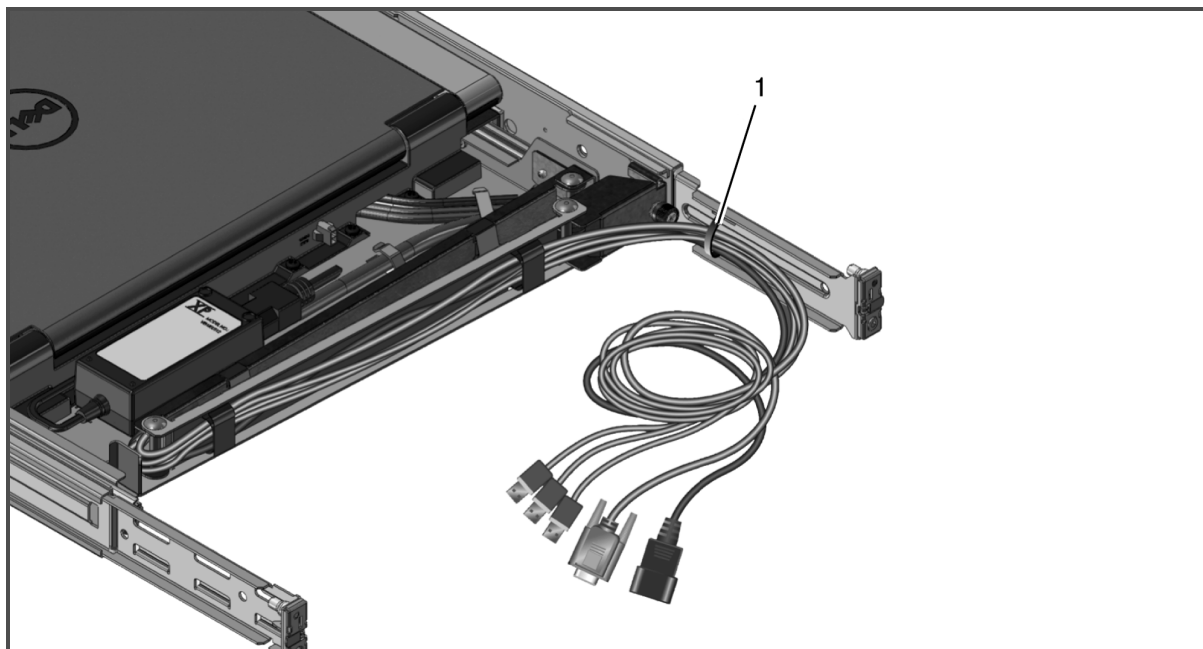
圖 2.6 安裝理線架



要將纜線穿到機架背面：

1. 小心將纜線穿過理線架 (CMA) 上的纜線管道，然後用使用者提供的紮帶或黏扣帶將纜線固定到滑軌上，確保纜線不要拉得太緊。
2. 將纜線插入適當的目標設備中。

圖 2.7 穿纜線



3 操作主控台托盤

此主控台托盤採用電容式觸控介面。觸摸所需圖示下的 LED。電源為其圖示。

3.1 特性

表 3.1 主控台特性

特性	描述
最佳解析度和重新整理	60 Hz 下為 1366 x 768
螢幕類型	主動式矩陣薄膜電晶體 (TFT) 液晶顯示器 (LCD)
顯示活動範圍	409.8 mm x 230.4 mm
螢幕對角線	470.2 mm
支援的色彩	1670 萬色

3.1.1 電源管理模式

如果系統中安裝了符合 VESA DPMS 標準的顯示卡或軟體，顯示器在不使用時可以自動減少電源消耗。如果偵測到鍵盤、滑鼠或其他輸入裝置的輸入，顯示器會被自動喚醒，除非已將其摺疊下來。下表顯示了這一自動省電功能的電源消耗和訊號。

表 3.2 電源管理模式

VESA 模式	視訊	水平同步	垂直同步	所用電源	LED 顏色
開啟	使用中	是	是	最大 20W	鮮亮<藍色>
摺疊位置	消隱	否	是	<0.5W	琥珀色
休眠模式	消隱	是	否	<0.5W	琥珀色
主動式關閉	消隱	否	否	<0.5W	琥珀色
直流電源關閉	不適用	不適用	不適用	0W	深色

表 3.3 訊號連接器(15 針 D-sub 連接器)

銷編號	訊號
1	紅色視訊
2	綠色視訊
3	藍色視訊
4	接地
5	LVDS
6	紅色視訊接地
7	綠色視訊接地
8	藍色視訊接地
9	不適用
10	不適用
11	不適用
12	SDA(DDC1/2B)
13	水平同步
14	垂直同步
15	SCL(DDC2B)

3.2 安裝顯示器

要安裝平板顯示器：

1. 確保顯示器已連接至適用的電源。
2. 拉出顯示器托盤。
3. 握住顯示器把手，將其旋轉 110 度(最大角度)。

說明：使用托盤把手將托盤推拉到機架裡。

4. 第一次將裝置連接至電源時，必須點按電源圖示以啟動裝置。第一次以後，裝置在開啟後便會啟動。

說明：如果電源完全斷開，主控台托盤預設會進入主動式關閉模式。

3.3 電源管理系統

平板顯示器符合 VESA DPMS(版本 11)電源管理標準。VESA DPMS 方案透過檢測水平或垂直同步訊號提供四個階段的省電模式。顯示器處於省電模式時，LED 指示燈熄滅。

表 3.4 LED 指示

顏色	電源狀態	描述
藍色	電源正常	如果視訊訊號良好，顯示器會顯示目標輸出。如果顯示器未偵測到 VGA 訊號，顯示器上會出現捲動[無 VGA]訊息。
琥珀色	電源正常	顯示器關閉或目標裝置處於睡眠模式。
LED 指示燈熄滅	無電	請驗證應用裝置是否正在接收電力。

3.4 使用前面板

使用顯示器正面的圖示以調節影像設定。

表 3.5 前面板控件描述

圖示	模式	描述
	色彩設定	選取顯示器上的色彩模式。
	亮度/對比度	直接存取亮度和對比度功能表。
	自動調整	自動調節顯示器。
	OSD 功能表	開啟螢幕顯示 (OSD)。
	退出	退出 OSD 功能表。
	電源	關閉或開啟顯示器電源。LED 為藍色時，顯示器已開啟並工作正常。LED 為琥珀色時，顯示器處於省電模式。當 LED 閃爍琥珀色時，表示設備已通電但沒有影像來源。

3.5 使用 OSD 功能表

平板顯示器具有螢幕顯示 (OSD)。若要存取 OSD 的主功能表，請按顯示器前面板上的 OSD Menu 圖示。使用此功能圖示以捲動瀏覽功能表並對選定的功能表項目執行變更。

說明：前面板上的所有圖示還可以從 OSD 功能表中存取。

表 3.6 功能圖示描述

圖示	功能	描述
	向上鍵	在功能表中向上捲動。
	向下鍵	在功能表中向下捲動。
	核取記號	接受變更。
	退出	退出 OSD 功能表。
	返回	返回上一個功能表。
	向右鍵	在功能表中選擇某個項目後，按向右鍵存取其參數。
	切換	在選項之間切換。
	個人化	點選此圖示自訂顯示器為個人快速鍵設定。
	其他設定	調整語言和功能表。控制 DDC/C1 通訊。執行 LCD conditioning 和出廠重設。

說明：如果您變更了設定然後進入其他功能表或退出該 OSD 功能表，顯示器會自動儲存變更。

3.5.1 OSD 功能表設定

您可以使用下表中所列設定來自訂您的顯示器。

表 3.7 OSD 功能表設定

功能	描述
Brightness/Contrast	調高或調低亮度和對比度。亮度和對比度的範圍都是 0-100。
Auto Adjust	調節螢幕至最佳顯示設定。
Input Source	掃描可用的輸入訊號。VGA 是唯一受支援的輸入訊號。
Color Settings	設定影像模式和顏色格式。
Preset Modes	允許您選取色彩模式。自訂色彩模式可顯示 RGB 刻度。
Reset Color Settings	將顏色設定恢復為出廠預設值。

3.5.2 Display Settings

您可以在 Display Settings 功能表下調節影像。

表 3.8 顯示設定

功能	描述
Wide Mode	將影像比設定為 1:1(實際像素計數), 長寬比(每單位訊號輸入可接受的最大影像)或全螢幕(調整影像為 1366x768, 提供全螢幕檢視)。說明: 在 1366x768 的最佳預設解析度下不需要 Wide Mode 調節。
Horizontal Position	向左和向右調節影像。
Vertical Position	向上和向下調節影像。
Sharpness	調節清晰度, 讓影像看起來更柔和或更銳利。
Pixel Clock 和 Phase	調節影像品質。使用 Pixel Clock 設定粗調設定, 使用 Phase 設定微調設定。
Display Info	顯示顯示器的當前設定。
Reset Display Settings	選擇此選項將設定恢復為出廠預設值。

3.5.3 Other Settings

在 Other Settings 功能表中, 可以調節 OSD 設定。

表 3.9 其他設定

功能	描述
Language	允許您選擇 OSD 使用的語言。
Menu Timer	允許您選擇秒數(以五秒為增量單位), OSD 將在您最後一次點選按鈕後保持活動。
Menu Lock	控制使用者的調節權限。在設定為 Lock 後, 不允許使用者進行調節。(要鎖定及解鎖, 按住顯示器前面板上的 X(退出)按鈕 15 秒。當鎖定或解鎖圖示時, 螢幕上的圖示會閃爍。
DDC/CI (顯示資料通道/指令介面)	允許您透過電腦上的軟體調節顯示器參數(亮度、顏色平衡等)。
LCD Conditioning	如果顯示器上的影像卡住, 有助於消除影像殘留。使用 LCD Conditioning 功能可能需要數小時。您可以透過點選任何功能表按鈕或關閉顯示器, 安全停用 LCD Conditioning。 說明: LCD Conditioning 功能不能移除燒入。
Factory Reset	將所有的 OSD 設定重設為出廠預設值。

3.5.4 Personalize

顯示器前面板上有三個快速鍵。在 Personalize 功能表中, 您可以為快速鍵指定一個控制功能表以便快速存取。

3.6 USB 3.0

本裝置具有兩個符合 USB 3.0 標準的直通連接埠, 可以在主控台和連接的 USB 裝置之間提供更快的資料傳輸。但是, 如果您使用的是 USB 1.1 或 2.0 目標設備, 最大傳輸速度將不會超出這些設備的閾值。請參閱下表。

表 3.10 USB 最大傳輸速度表

裝置/目標設備	USB 1.1 目標設備	USB 2.0 目標設備	USB 3.0 目標設備
USB 1.1 裝置	12 百萬位元/秒	12 百萬位元/秒	12 百萬位元/秒
USB 2.0 裝置	12 百萬位元/秒	480 百萬位元/秒	480 百萬位元/秒
USB 3.0 裝置	12 百萬位元/秒	480 百萬位元/秒	4.8 十億位元/秒

說明：裝置在使用 **USB 3.0** 和 **USB 2.0** 目標設備時，最高電流分別為 **900 mA** 和 **500 mA**。

3.7 鍵盤

鍵盤提供鍵組用於執行各種功能：

- 字母數字鍵用於鍵入字母、數字、標點和符號。
- 控制鍵用於執行某些動作：Ctrl、Alt、Esc 以及 Windows 標誌鍵。
- 標記為 F1、F2、F3 等的功能鍵用於執行指定任務。
- 導覽鍵用於在文件或視窗內移動游標：Home、End、Page Up、Page Down、Delete、Insert 及箭頭鍵。
- 與加法器上的數字佈局類似的數字小鍵盤。
- 鍵盤最多可以使用四鍵組合的快速鍵或命令。

表 3.11 一般 Windows® 鍵盤快速鍵

快速鍵	描述
Ctrl+Shift+Esc	開啟工作管理員視窗。
F2	重新命名選定的項目。
F3	搜尋檔案或資料夾。
F4	在 Windows 檔案總管中顯示位址列清單。
F5	重新整理使用中視窗。
F6	將螢幕元素輪流顯示在視窗中或桌面上。
F10	啟動使用中程式內的功能表列。
Ctrl+c	複製選定的項目。
Ctrl+x	剪下選定的項目。
Ctrl+v	貼上選定的項目。
Ctrl+z	取消動作。
Ctrl+a	選擇文件或視窗中的所有項目。
Ctrl+F4	關閉使用中視窗(在允許同時開啟多個文件的程式中)。
Ctrl+Alt+Tab	使用箭頭鍵在開啟的項目間切換。
Alt+Tab	在開啟項目間切換。
Alt+Esc	按項目開啟的順序輪流顯示它們。
Delete	刪除選定的項目並將其移至資源回收筒。
Shift+Delete	刪除選定的項目而不先將其移至資源回收筒。
Ctrl+向右鍵	將游標移到下一個詞的開始處。
Ctrl+向左鍵	將游標移到上一個詞的開始處。
Ctrl+向下鍵	將游標移到下一段的開始處。
Ctrl+向上鍵	將游標移到上一段的開始處。
Ctrl+Shift+箭頭鍵	選擇一個區塊的文字。
Shift+任意箭頭鍵	選取視窗中或桌面上的多個項目，或選取文件內的文字。
Windows 標誌鍵+m	所有開啟的視窗最小化。
Windows 標誌鍵+Shift+m	恢復最小化的所有視窗。此組合鍵用作在使用 Windows 標誌鍵和 <m> 組合鍵後恢復最小化視窗的切換鍵。
Windows 標誌鍵+e	啟動 Windows 檔案總管。
Windows 標誌鍵+r	開啟執行的對話方塊。
Windows 標誌鍵+f	開啟「搜尋結果」對話方塊。
Windows 標誌鍵+Ctrl+f	開啟「搜尋結果 - 電腦」對話方塊(如果電腦連接了網路)。
Windows 標誌鍵+Pause	開啟「系統內容」對話方塊。

3.8 觸控板

您可以用手指進行觸控輸入，移動游標或選擇螢幕上的對象：

若要移動游標：

在觸控板上輕輕滑動手指。

若要選取對象：

輕輕點按一次觸控板表面，或使用拇指按左觸控板按鈕。

若要選取並移動(或拖曳)對象：

將游標放在物件上並點按兩次觸控板。第二次點按觸控板時，讓手指停留在觸控板上，並在其表面上滑動手指以移動選定的對象。

若要按兩下對象：

將游標放在對象上，點按兩次觸控板或使用拇指按左觸控板按鈕兩次。

要清潔觸控板：

使用不起毛的乾布輕輕擦拭觸控板表面。

4 從機架拆除

本部分講解了如何從四腳機架櫃內拆除主控台托盤。

要從機架拆除主控台托盤：

1. 從機架背面，擰鬆理線架 (CMA) 上的固定螺絲，以將其從滑軌上拆下。
2. 斷開電纜與目標裝置的連接。
3. 將主控台托盤拉出，直到滑軌完全伸出。
4. 按下主控台托盤各側的藍色調整片。
5. 在第 4 步按下調整片的同時，將主控台托盤從機架滑出。

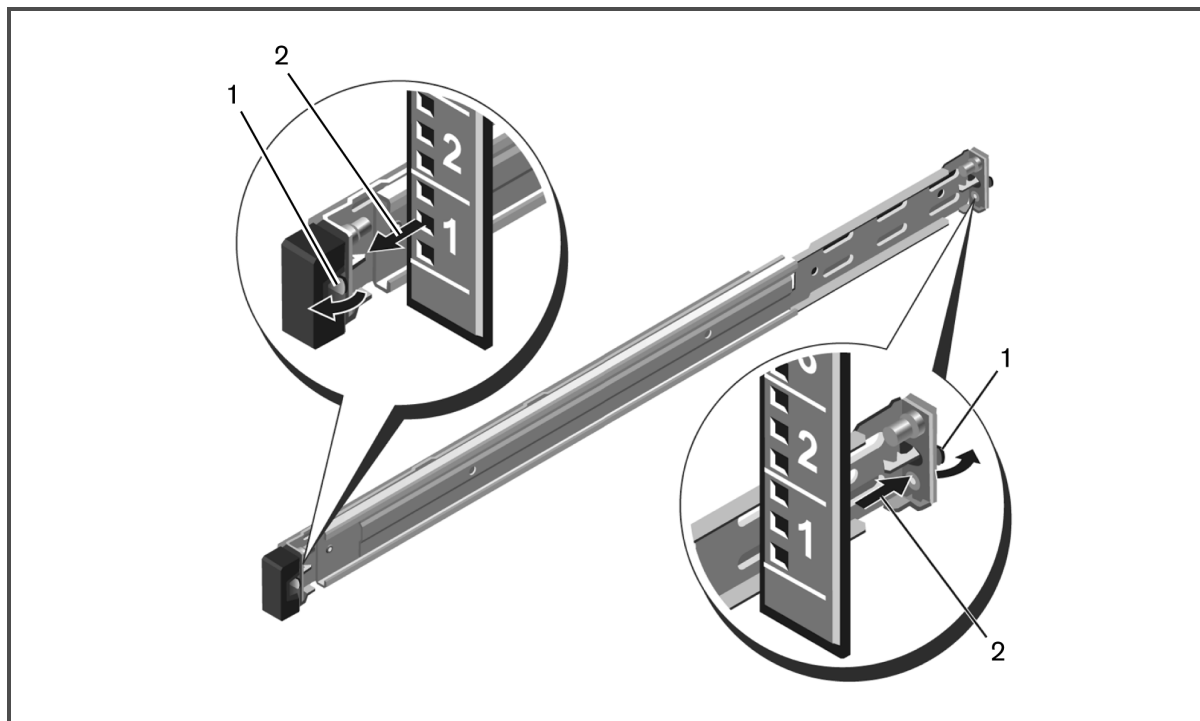
圖 4.1 從機架拆除主控台托盤



要免工具拆除滑軌：

1. 在機架正面，拉動藍色調整片以鬆開鎖定。
2. 在機架背面重複同樣的操作並將滑軌從機架滑出。

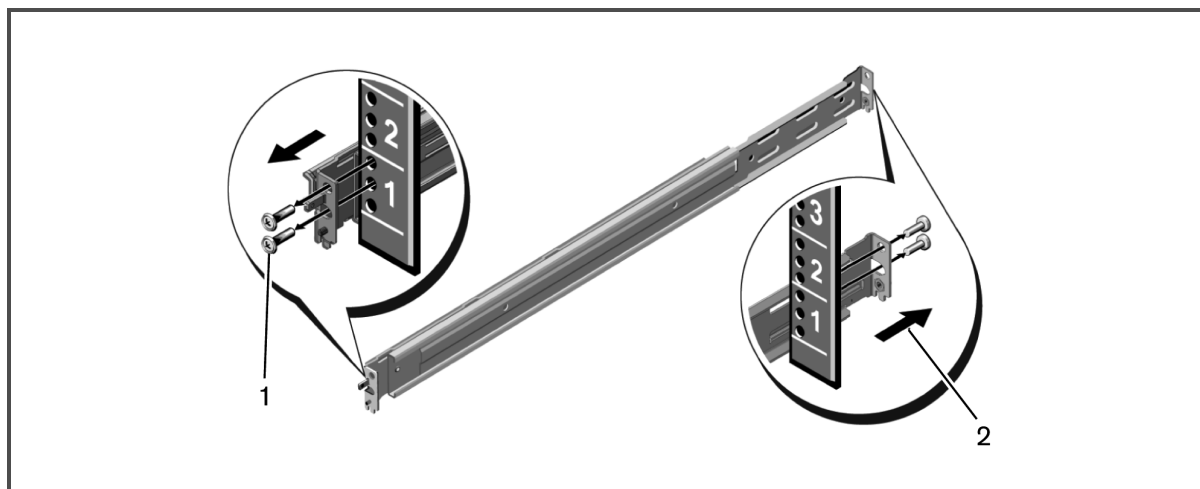
圖 4.2 免工具拆除滑軌



要使用工具拆除滑軌：

1. 擰鬆兩對螺絲，將左右托架從正面的垂直機架凸緣上分開。
2. 擰鬆兩對螺絲，將左右安裝滑軌從後面的垂直機架凸緣上分開。

圖 4.3 使用工具拆除滑軌



附錄

本部分包含支援的時序表格和產品技術規格。

附錄 A：時序

表 A.1 支援的時序

解析度	水平頻率 和極性	垂直頻率 和極性	像素時脈	掃描類型	水平同步	垂直同步
640 x 480 @ 60 Hz	31.469 kHz 負極	59.940 Hz 負極	25.175 MHz 39.72 ns	非交錯式	3.813 us 96點	0.064 ms 2行
640 x 480 @ 75 Hz	37.5 kHz 負極	75 Hz 負極	31.5 MHz 31.75 ns	非交錯式	2.032 us 64點	0.08 ms 3行
800 x 600 @ 60 Hz	37.879 kHz 正極	60.317 Hz 正極	40 MHz 25 ns	非交錯式	3.2 us 128點	0.106 ms 4行
800 x 600 @ 75 Hz	46.875 kHz 正極	75 Hz 正極	49.5 MHz 20.2 ns	非交錯式	1.616 us 80點	0.064 ms 3行
1024 x 768 @ 60 Hz	43.363 kHz 負極	60.004 Hz 負極	65 MHz 15.38 ns	非交錯式	2.092 us 136點	0.124 ms 6行
1024 x 768 @ 75 Hz	60.023 kHz 正極	75.029 Hz 正極	78.75 MHz 12.7 ns	非交錯式	1.219 us 96點	0.05 ms 3行
1152 x 864 @ 60 Hz	54.348 kHz 正極	60.053 Hz 正極	80 MHz 12.5 ns	非交錯式	1.2 us 96點	0.055 ms 3行
1152 x 864 @ 75 Hz	67.5 kHz 正極	75 Hz 正極	108 MHz 9.26 ns	非交錯式	1.185 us 128點	0.044 ms 3行
1366 x 768 @ 60 Hz	47.712 kHz 正極	60.015 Hz 正極	85.5 MHz 11.7 ns	非交錯式	1.31 us 112點	0.126 ms 6行
1366 x 768 @ 75 Hz	60.15 kHz 正極	75 Hz 正極	110.195 MHz 9.07 ns	非交錯式	1.307 us 144點	0.049 ms 3行
1280 x 800 @ 60 Hz	49.702 kHz 負極	59.81 Hz 正極	83.5 MHz 11.98 ns	非交錯式	1.533 us 128點	0.121 ms 6行
1280 x 800 @ 75 Hz	62.795 kHz 負極	74.934 Hz 正極	106.5 MHz 9.39 ns	非交錯式	1.202 us 128點	0.096 ms 6行
1280 x 1024 @ 60 Hz	63.981 kHz 正極	60.02 Hz 正極	108 MHz 9.26 ns	非交錯式	1.037 us 112點	0.047 ms 3行
1280 x 1024 @ 75 Hz	79.976 kHz 正極	75.025 Hz 正極	135 MHz 7.41 ns	非交錯式	1.067 us 144點	0.038 ms 3行
1440 x 900 @ 60 Hz	55.935 kHz 負極	59.877 Hz 正極	106.5 MHz 9.39 ns	非交錯式	1.427 us 152點	0.107 ms 6行
1440 x 900 @ 75 Hz	70.635 kHz 負極	74.984 Hz 正極	136.75 MHz 7.31 ns	非交錯式	1.112 us 152點	0.085 ms 6行

說明：若顯示「超出範圍」訊息，表示來自目標設備的影像訊號與支援的解析度不符。請將輸出解析度調整為相容的時序。

本頁特意留白

附錄 B：技術支援

我們的技術支援人員隨時待命幫助您解決在使用 Vertiv™ 產品時遇到的任何安裝或操作問題。如果遇到問題，請遵循以下步驟以儘快進行維修。

若要解決問題：

1. 查閱本手冊相關部分，以確定該問題是否可以透過所列程序來解決。
2. 瀏覽 www.VertivCo.com/en-us/support，使用以下任意一種資源：

搜尋知識庫或使用線上維修申請

-或-

選取技術支援聯絡處，找到離您最近的 Vertiv™ 技術支援點。

本頁特意留白





VertivCo.com | Vertiv 總部, 1050 Dearborn Drive, Columbus, OH, 43085, USA

© 2018 Vertiv Co. 保留所有權利。Vertiv 及 Vertiv 徽標是 Vertiv Co. 的商標或註冊商標。所有提及之其他名稱與徽標均為其各自所有者的商業名稱、商標或註冊商標。雖然採取了一切預防錯誤，以確保此處所述內容的準確性與完整性，但 Vertiv Co. 對於因使用該資訊或任何錯誤或疏忽導致的損害，不承擔任何責任，亦不作任何保證。規範可能隨時變更，恕不另行通知。

590-1749-514B