



适用于 Dell® 产品的机架式 18.5 寸 LCD 控制台托盘

安装人员/用户指南

本文档中的信息如有任何改动，恕不另行通知，故可能并不适用于所有设备。Vertiv 已采取尽可能的预防措施以保证本文的准确度和完整度，Vertiv 对由于使用此信息所造成的损失、任何错误或任何疏漏不承担任何责任。请参阅其他适用的本地惯例或建筑法规，了解在执行本文档中未具体说明的程序时需使用的正确方法、工具和材料。

本说明书所涵盖的产品由 Vertiv 制造和/或销售。本文档是 Vertiv 的财产，包含 Vertiv 所有的机密和专有信息。未经 Vertiv 书面许可，严禁以任何方式复制、使用或披露本文档。

本文档所引用的公司和产品名称是各自公司的商标或注册商标。如对商标名称的使用有任何疑问，请咨询原始制造商。

技术支持

如您遇到任何产品安装或操作问题，查看此手册中相关的章节，确定此故障是否能通过所列的操作步骤得到解决。

访问 <https://www.VertivCo.com/en-us/support/> 寻求其他帮助。

目录

1 概述	1
1.1 机架式 LCD 控制台托盘装配组件	1
1.2 安全注意事项	2
1.3 一般信息	2
2 安装	5
2.1 安装到机架中	5
3 操作控制台托盘	11
3.1 功能	11
3.1.1 电源管理模式	11
3.2 设置显示器	12
3.3 电源管理系统	12
3.4 使用前面板	13
3.5 使用 OSD 菜单	13
3.5.1 OSD 菜单设置	14
3.5.2 显示设置	14
3.5.3 其他设置	15
3.5.4 个性化	15
3.6 USB 3.0	15
3.7 键盘	16
3.8 触摸板	18
4 从机架上拆除	19
附录	21
附录 A: 时序	21
附录 B: 技术支持	23

1 概述

1U 机架式 LCD 控制台托盘装配设计采用当前最新的平板显示器技术，是一款以性能为导向的无汞产品。本产品采用 D-Sub 15 针 VGA 接口，可支持高达 16 种 VESA 模式、VESA DPMS 电源管理和即插即用功能。与传统的 CRT 显示器相比，托盘的设计节省了机架空间。此外，平板显示器的耗电量更少。

1.1 机架式 LCD 控制台托盘装配组件

LCD 控制台托盘包括以下物品：

- 一个 1U 机架式 LCD 控制台托盘
- 一对 Dell® ReadyRails™ II 滑动导轨
- 内部滑动导轨(出厂时安装在控制台托盘上)。
- 一对机架行程锁
- Avocent® 机架式 LCD 控制台托盘快速安装指南
- 安全和法规指南
- 中国 RoHS 卡
- 客户支持卡

图 1.1 1U 机架式 LCD 控制台托盘装配

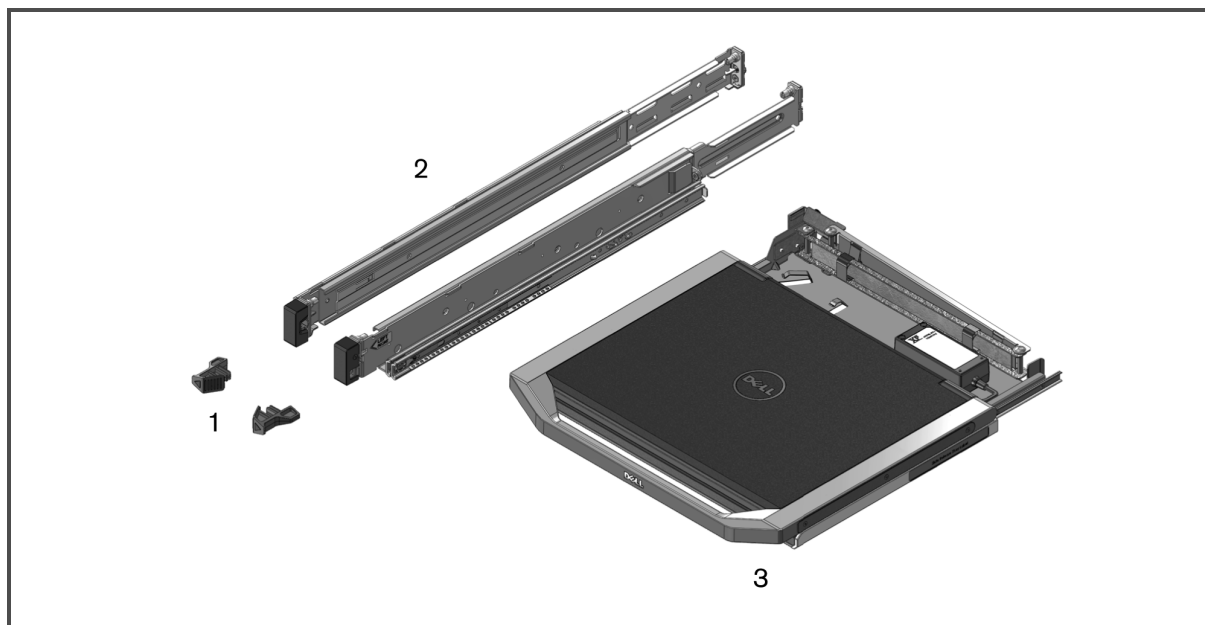


表 1.1 机架式 LCD 控制台托盘装配说明

项目	说明
1	机架行程锁
2	Dell® ReadyRails™ II 滑动导轨
3	LCD 控制台托盘

1.2 安全注意事项

使用以下安全指导方针有助于确保您个人的人身安全和防止您的系统和工作环境遭受可能的损害。



警告!系统中的电源会产生高压和有危害的能量，可能会造成人身伤害。只有经过培训的维护技术人员才有资格打开机盖以及接触系统内部的任何组件。

本文档仅适用于 1U 机架式 LCD 控制台托盘。同时您应阅读并遵守以下用户指南中其他安全说明：

- 远程 1U 机架式 LCD 控制台托盘快速安装指南
- 安全、环境和法规指南。

1.3 一般信息

阅读并遵守以下安全说明：

- 注意并遵守维修标志。
- 不要维修本系统文档中没有述及的任何产品。
- 打开或取下标有闪电三角形符号的机盖可能会遭到电击。
- 这些隔室内的组件只能由经过培训的维修技术人员进行维修。
- 不要试图打开本产品，除非您有适当的维修文档。
- 如果发生任何以下情况，请从电源插座上拔下本产品的电源插头，然后更换该部件或与经过培训的服务提供商联系：
 - 电源线、延长线或插头损坏。
 - 有物体落入产品内。
 - 产品进水。
 - 产品跌落或受损。
 - 在遵守操作说明的情况下，产品仍不能正常工作。
- 确保系统远离任何辐射源和热源。另外，不要阻塞其通风孔。
- 不要将食物或液体溅洒到系统组件上，并且切勿在潮湿的环境下使用本产品。如果系统受潮，请参阅故障排除指南中的相应部分，或者与技术支持人员联系。
- 仅与认可的设备配合使用。
- 在取下机盖或接触内部组件之前，请先让产品冷却。
- 仅使用电源额定标签上标示的外部电源类型作为本产品的电源。如果您不清楚规定的电源类型，请向您的服务提供商或当地电力公司咨询。

注：为避免损坏系统，请确保电源上的电压选择开关（如果提供）切换到与您所在地区供应的交流电源最接近的档位。请同时确保您的显示器和所连接的设备的电源额定值适合使用。

- 请确保显示器和所连接的设备的电源额定值适合采用您所在地区供应的电源。
- 控制台托盘配有定制的电源接头。请务必仅使用控制台托盘随附的电源。
- 仅使用本产品随附的电源线。
- 为防止电击，请将系统和外围设备的电源线插入正确接地的电源插座。这些缆线配有三相插头，有助于确保正确接地。不要使用适配器插头或拆除缆线的接地极。
- 注意延长线和插线板的额定值。确保插在美式插线板上所有产品的额定电流总值不超过美式插线板额定电流限值的 80%。

- 为防止系统受到电源电压突然瞬时增加或降低的影响，请使用浪涌抑制器、线路调节器或不间断电源 (UPS)。
- 仔细布设系统缆线和电源线。将缆线布设在不会踩到或踢到的位置。确保缆线上没有放置任何物体。
- 不要改装电线或插头。如需现场改装，请向持证的电工或电力公司咨询。请务必遵守当地/国家的布线规定。

本页特意留为空白

2 安装

2.1 安装到机架中

本部分提供了将 LCD 控制台托盘安装到四柱式机架柜中的说明。抽拉式托盘组件配有一个带触摸板的键盘以及可从控制台旋出以供使用的平板显示器。随附的理线臂可以将显示器、电源、USB 和键盘/触摸板的缆线布设到机架背面。显示器的电源安装在控制台托盘上。

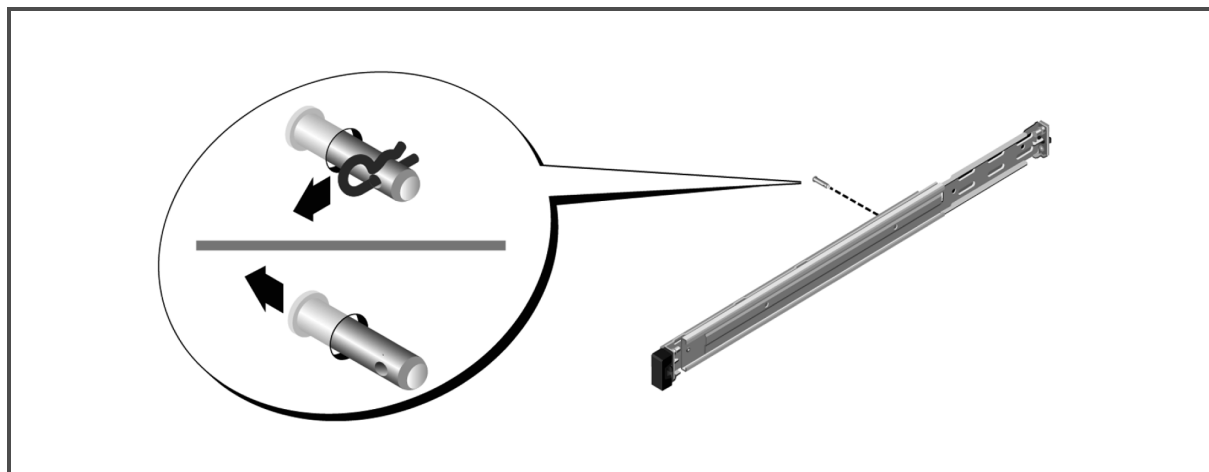
使用 Dell ReadyRails™ II 滑动导轨可将 LCD 控制台托盘安装到任何系统制造商的机架柜中。

有关拆除说明，请参阅第 19 页的“[从机架上拆除](#)”部分。

注：安装控制台托盘需要 **1U** 可用机架空间。

您必须将滑动轨道支架上的装运固定销拆下才能进行安装，免工具安装和工具安装导轨皆如此。

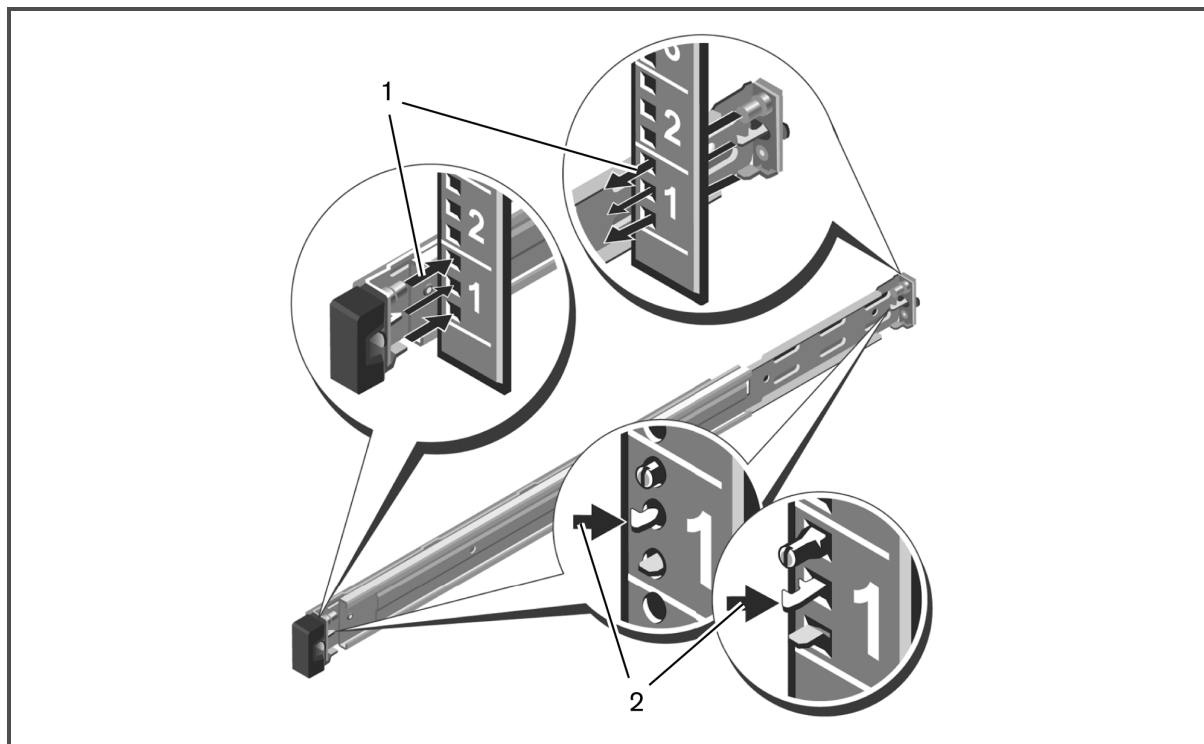
图 2.1 拆除装运螺钉



要安装免工具安装导轨：

1. 放置标有 FRONT 的左右导轨安装件，然后调整方向并将每个安装件放入垂直机架凸缘前面的孔中。
2. 将各安装件与所需 U 空间底部和顶部的孔对齐，直至插销卡入到位。
3. 与导轨的后端啮合，直至其完全固定到垂直机架凸缘中且插销卡入到位。

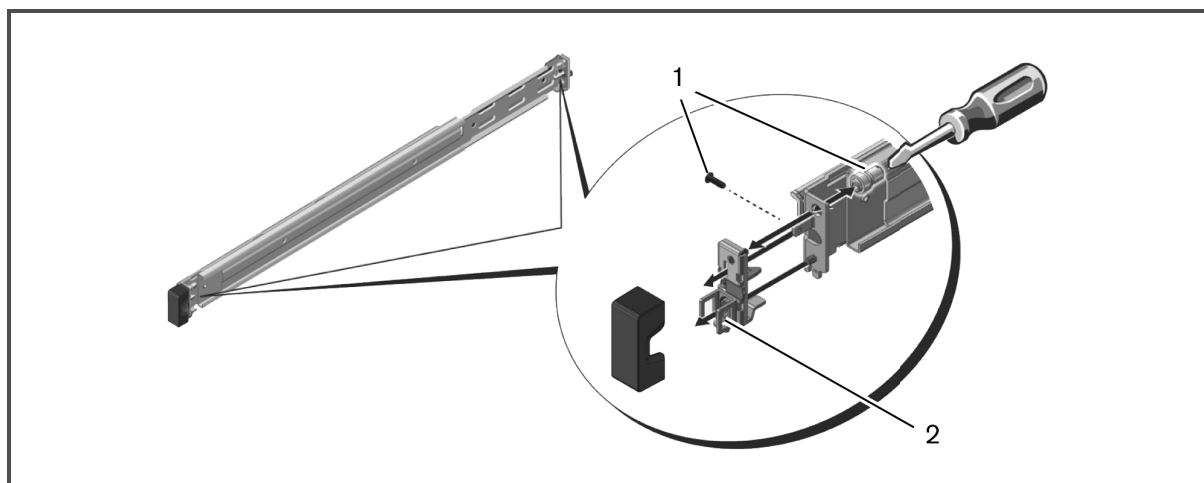
图 2.2 安装免工具安装导轨



要准备安装工具安装导轨：

1. 使用 Torx™ 螺丝刀取下前安装支架上的螺钉，然后使用一字螺丝刀取下前后安装支架上的固定销。
2. 拉动并旋转导轨插销部件，将其从安装支架上取下。

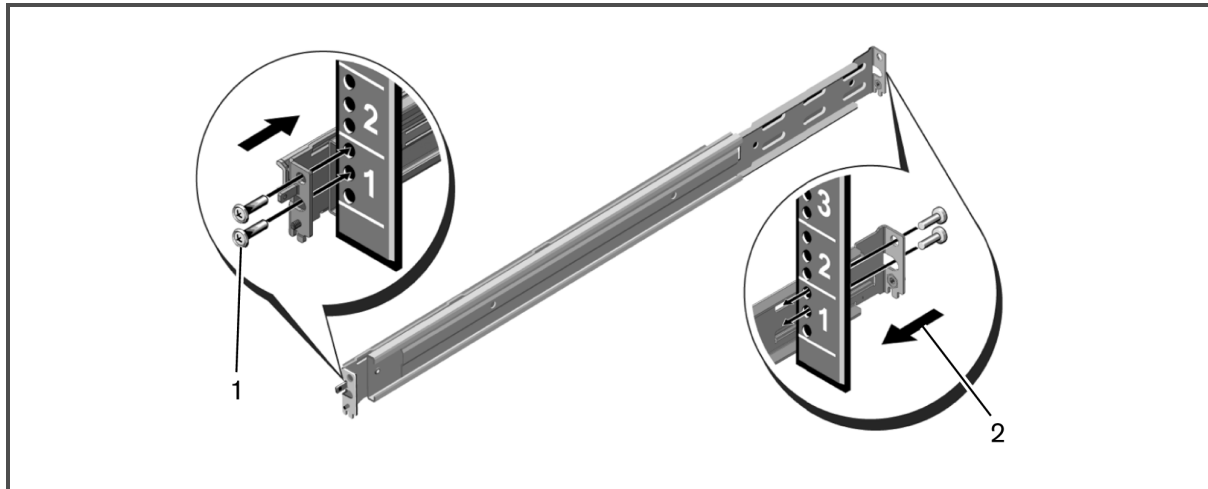
图 2.3 准备安装工具安装导轨



要安装工具安装导轨:

1. 使用两对提供的螺钉将左右安装导轨固定到前面的垂直机架凸缘上。
2. 将左右的后支架朝后面的垂直机架凸缘滑动，然后使用两对提供的螺钉将其固定。

图 2.4 安装工具安装导轨

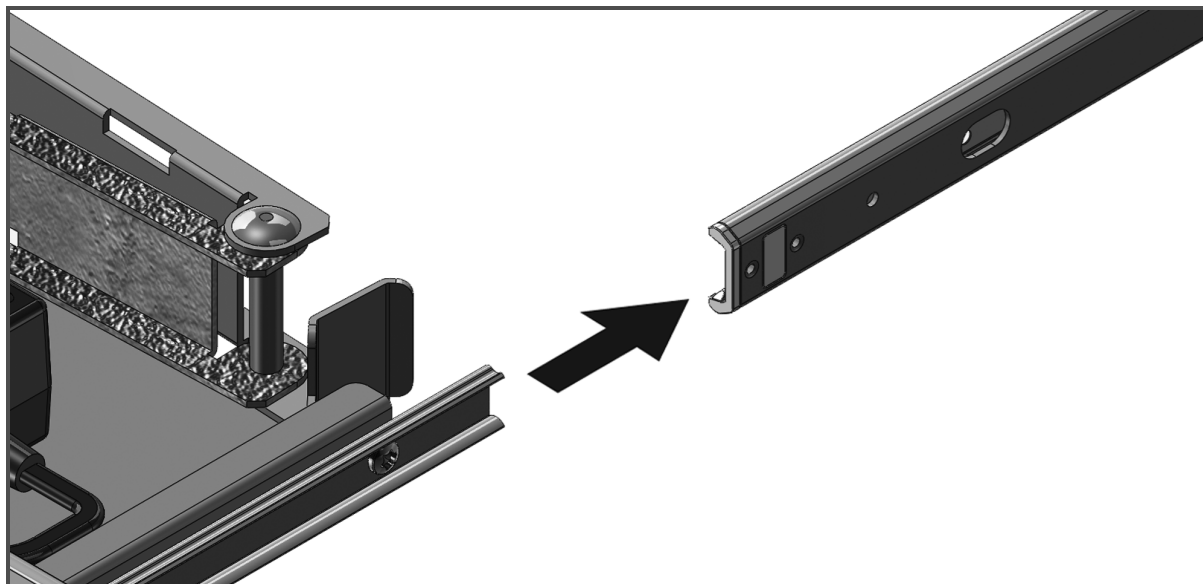


要安装控制台托盘:

注:确保系统得到适当支撑,直至内部导轨部件插入两侧的滑动导轨中。插入机架前,去除将显示器固定到键盘托盘的所有胶带。

1. 确保该球轴承座圈处于最前端位置。
2. 调整内部导轨的端部并将其插入外部导轨的端部。
3. 将系统向里推,直至内部导轨完全插入。
4. 在机架上来回推拉控制台托盘,确保其可以顺畅地在机架上滑动。

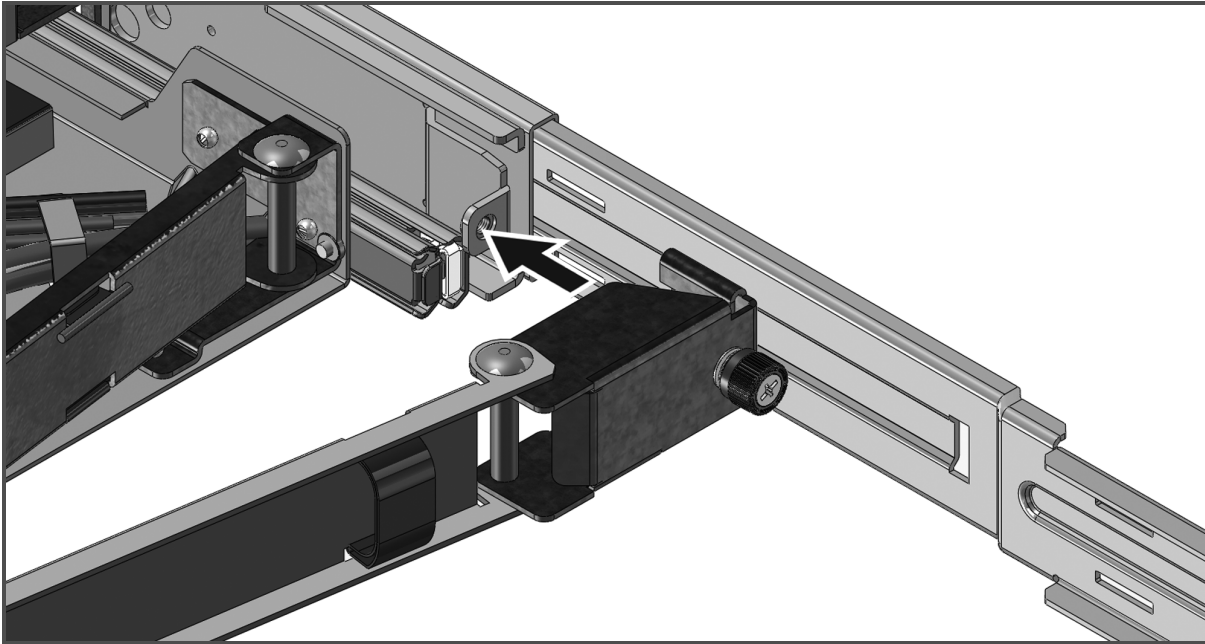
图 2.5 安装控制台托盘



要安装理线臂 (CMA):

1. 在机架背面, 切断扎带或撕去将 CMA 固定到托盘背面的胶带。
2. 将 CMA 的自由端旋出到左侧静止导轨支架一端的支架上。
3. 使用 CMA 一端的松不脱螺钉将其安装到支架上。

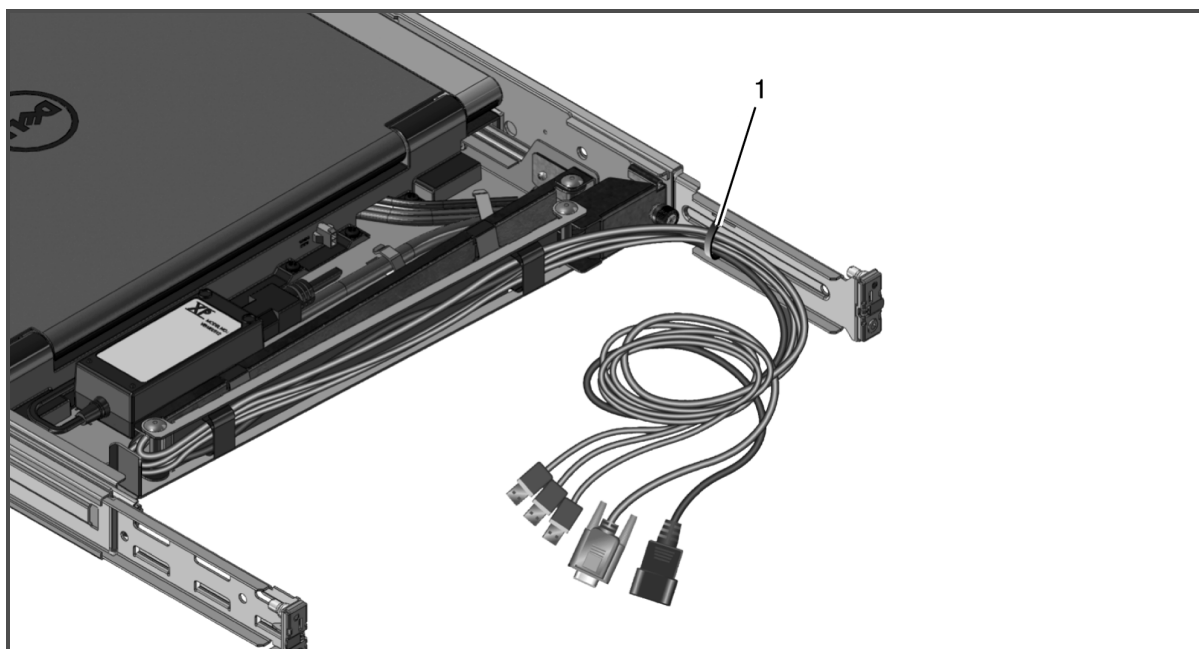
图 2.6 安装理线臂



要将缆线穿过机架背面：

1. 仔细地将缆线穿过 CMA 上的缆线通道，然后利用用户提供的扎带或魔术带将缆线固定到后部导轨支架，不要将缆线拉得过紧。
2. 将缆线插入相应的目标设备。

图 2.7 布设缆线



3 操作控制台托盘

此控制台托盘采用电容触摸界面。轻触所需图标下方的 LED。电源是其自带的图标。

3.1 功能

表 3.1 控制台功能

功能	说明
最佳分辨率和刷新	1366 X 768 @ 60 Hz
屏幕类型	有源矩阵薄膜晶体管 (TFT) 液晶显示器 (LCD)
显示活动区域	409.8 mm x 230.4 mm (16.1 in. x 9.1 in.)
屏幕对角线	470.2 mm (18.51 in.)
支持色彩	1670 万色

3.1.1 电源管理模式

如果您的系统中安装了兼容 VESA DPMS 的显卡或软件，则显示器在不使用时可自动降低耗电量。如果检测到来自键盘、鼠标或其他输入设备的输入，显示器将自动唤醒，除非已叠放。下表列出了此自动省电功能的耗电量和信号。

表 3.2 电源管理模式

VESA 模式	视频	水平同步	垂直同步	耗电量	LED 色彩
开	有源	是	是	最大 20W	全亮<蓝色>
叠放位置	消隐	否	是	小于 0.5W	琥珀色
休眠模式	消隐	是	否	小于 0.5W	琥珀色
主动式关闭	消隐	否	否	小于 0.5W	琥珀色
直流电源关闭	不适用	不适用	不适用	0W	黑色

表 3.3 信号接口(15 针 D-sub 接口)

引脚编号	信号
1	红色视频
2	绿色视频
3	蓝色视频
4	接地
5	LVDS
6	红色视频接地
7	绿色视频接地
8	蓝色视频接地
9	不适用
10	不适用
11	不适用
12	SDA(DDC1/2B)
13	水平同步
14	垂直同步
15	SCL(DDC2B)

3.2 设置显示器

要设置平板显示器：

1. 确保显示器已连接到适用的电源。
2. 拉出显示器托盘。
3. 通过显示器的把手抓住它，并将其旋转到 110 度(最大)。

注：使用托盘的把手在机架中推拉托盘。

4. 在本设备首次连接到电源时，必须按电源图标将其打开。此后，每次打开设备时它将自动开机。

注：如果完全断开电源，控制台托盘将默认为“主动式关闭”模式。

3.3 电源管理系统

平板显示器符合 VESA DPMS(11版)电源管理标准。VESA DPMS 标准规定了四个阶段的省电模式，这四个模式通过检测水平或垂直同步信号实现。当显示器处于省电模式时，LED 指示灯熄灭。

表 3.4 LED 指示

色彩	电源状态	说明
蓝色	电源状态良好	如果视频信号良好，显示器将显示目标输出。如果显示器未检测到 VGA 信号，显示器上将滚动显示消息“无 VGA 信号”。
琥珀色	电源状态良好	显示器关闭或目标处于休眠模式。
LED 指示灯熄灭	未通电	确认设备是否已通电。

3.4 使用前面板

使用显示器前面的图标来调整图像设置。

表 3.5 前面板控件说明










图标	模式	说明
	色彩设置	在显示器上选择色彩模式。
	亮度/对比度	开启亮度和对比度菜单的直接访问。
	自动调整	自动调整显示器。
	OSD 菜单	打开屏幕显示 (OSD) 功能。
	退出	退出 OSD 菜单。
	电源	打开和关闭显示器的电源。当 LED 为蓝色时，显示器打开且运行正常。当 LED 为琥珀色时，显示器处于省电模式。当 LED 闪烁琥珀色时，表明设备连接了电源，但无视频源。

3.5 使用 OSD 菜单

平板显示器具有屏幕显示 (OSD) 功能。要访问 OSD 主菜单，请按显示器前面板上的 OSD 菜单图标。使用功能图标滚动菜单，对选定菜单项进行更改。

注：前面板上的所有图标都可以从 **OSD** 菜单访问。

表 3.6 功能图标说明

图标	功能	说明
	向上箭头	在菜单中向上滚动。
	向下箭头	在菜单中向下滚动。
	选中标记	接受更改。
	退出	退出 OSD 菜单。
	返回	返回上一个菜单。
	向右箭头	选定菜单上的项目后，单击右箭头可访问其参数。
	切换	在选定对象之间切换。
	个性化	轻触此图标，使用您的个人快捷方式设置定制显示器。
	其他设置	调整语言和菜单。控制 DDC/C1 通信。执行 LCD 调节和恢复出厂设置。

注：如果您更改了相关设置，然后继续访问其他菜单或退出 **OSD** 菜单，显示器会自动保存所做的更改。

3.5.1 OSD 菜单设置

您可使用下列表中所含设置来定制您的显示。

表 3.7 OSD 菜单设置

功能	说明
亮度/对比度	增加或减少亮度和对比度。亮度和对比度范围均为 0 到 100。
自动调整	调整屏幕以优化显示设置。
输入源	扫描可用输入信号，VGA 为唯一支持的输入信号。
色彩设置	设置图像模式和色彩格式。
预设模式	您可以选择色彩模式。“自定义色彩”模式可以显示 1-100 的 RGB 比例。
重置色彩设置	将色彩设置恢复为出厂默认值。

3.5.2 显示设置

您可在“显示设置”菜单中调整图像。

表 3.8 显示设置

功能	说明
宽屏模式	1366将画面纵横比设置为“1:1”(实际像素数)、“宽高比”(每个信号输入的最大可接受图像)或“全屏”(将图像调整为 1366x768, 提供全屏视图)。注: 在最佳预设分辨率为 1366 x 768 时, 不需要进行“宽屏模式”调整。
水平位置	向左和向右调整图像。
垂直位置	向上和向下调整图像。
清晰度	调整清晰度, 使图像看起来更柔和或更清晰。
像素时钟和相位	调整图像质量。使用“像素时钟”设置粗调设置, 使用“相位”设置微调设置。
显示信息	显示显示器的当前设置
重置显示设置	选择此选项将设置恢复为出厂默认值。

3.5.3 其他设置

在“其他设置”菜单中, 您可调整 OSD 设置。

表 3.9 其他设置

功能	说明
语言	您可以选择 OSD 使用的语言。
菜单计时器	您可以以五秒为增量选择秒数, OSD 将在上一次触摸按钮后保持活动状态。
菜单锁	控制用户进行调整的权限。如果设置为“锁定”, 则不允许用户调整。要锁定和解锁, 请按住显示器前面板上的“X”(退出)按钮 15 秒。当锁定或解锁时, 屏幕上将有图标闪烁。
DDC/CI (显示数据通道/命令接口)	您可以使用计算机上的软件调整显示器参数(亮度、色彩平衡等)。
LCD 调节	如果显示器上图像卡住, 可以帮助消除图像残留。使用“LCD 调节”功能可能需要几个小时。您可以通过点击任何菜单按钮或关闭显示器来安全地停止“LCD 调节”功能。 注: “LCD 调节”功能不能去除烧屏现象。
恢复出厂设置	将所有 OSD 设置重置为出厂默认值。

3.5.4 个性化

在显示器前面板上有三个快捷键。在“个性化”菜单中, 您可将一个控制菜单分配到快捷键, 以便快速访问。

3.6 USB 3.0

本设备配有两个兼容 USB 3.0 的传递端口, 通过这两个端口, 您可以在控制台和连接的 USB 设备之间实现更快的数据传输。但是, 如果您使用的是 USB 1.1 或 2.0 目标, 那么最大速度将以这些设备的阈值为限。请参阅下表。

表 3.10 USB 最高速度表

设备/目标	USB 1.1 目标	USB 2.0 目标	USB 3.0 目标
USB 1.1 设备	每秒 12 兆比特	每秒 12 兆比特	每秒 12 兆比特
USB 2.0 设备	每秒 12 兆比特	每秒 480 兆比特	每秒 480 兆比特
USB 3.0 设备	每秒 12 兆比特	每秒 480 兆比特	每秒 4.8 千兆比特

注：对于本设备，USB 3.0 目标限制为 900 mA；USB 2.0 目标限制为 500 mA。

3.7 键盘

键盘提供了一系列执行各类功能的按键：

- 用于输入字母、数字、标点和符号的字母数字键。
- 用于执行某些操作的控制键：Ctrl、Alt、Esc 和 Windows 标志键。
- 用于执行特定任务的功能键，例如 F1、F2、F3 等。
- 用于在文档或窗口中移动光标的导航键：Home、End、Page Up、Page Down、Delete、Insert 和箭头键。
- 像在计算器上一样放在一块的数字小键盘。
- 键盘最多只允许四个键击组合快捷键或命令。

表 3.11 常规 Windows® 键盘快捷键

快捷键	说明
Ctrl + Shift + Esc	打开“任务管理器”窗口。
F2	重命名选定项。
F3	搜索文件或文件夹。
F4	在 Windows 资源管理器中显示地址列表。
F5	刷新活动窗口。
F6	在窗口或桌面上的屏幕元素之间切换。
F10	激活当前程序中的菜单栏。
Ctrl + c	复制选定项。
Ctrl + x	剪切选定项。
Ctrl + v	粘贴选定项。
Ctrl + z	取消操作。
Ctrl + a	选择文件或窗口中的所有项目。
Ctrl + F4	关闭当前窗口(在允许您同时打开多个文档的程序中)。
Ctrl + Alt + Tab	使用箭头键在打开的项目之间切换。
Alt + Tab	在打开的项目之间切换。
Alt + Esc	按照项目的打开顺序在项目之间切换。
Delete	删除选定项,并将其移到回收站。
Shift + Delete	删除选定项,而不先将其移到回收站。
Ctrl + 右箭头键	将光标移到下一个字词的开头。
Ctrl + 左箭头键	将光标移到上一个字词的开头。
Ctrl + 向下箭头键	将光标移到下一段的开头。
Ctrl + 向上箭头键	将光标移到上一段的开头。
CTRL + Shift + 箭头键	选择一个文本块。
Shift + 任意箭头键	选择窗口或桌面上的多个项目,或选择文档内的文本。
Windows 键 + m	最小化所有打开的窗口。
Windows 键 + Shift + m	恢复所有最小化的窗口。该键击组合用于在使用 Windows 键加 <m> 组合之后切换到恢复最小化的窗口。
Windows 键 + e	启动 Windows 资源管理器。
Windows 键 + r	打开“运行”对话框。
Windows 键 + f	打开“搜索结果”对话框。
Windows 键 + Ctrl + f	打开“搜索结果 - 计算机”对话框(如果计算机已连接到网络)。
Windows 键 + Pause	打开“系统属性”对话框。

3.8 触摸板

您可以用手指触摸输入，以在屏幕上移动光标或选择对象：

要移动光标：

在触摸板上轻轻滑动您的手指。

要选择对象：

轻点一下触摸板表面，或者用拇指按下左边的触摸板按钮。

要选择并移动(或拖动)对象：

将光标放在对象上，并轻点触摸板两次。在第二次敲击时，将手指停留在触摸板上，在表面滑动手指即可移动选定对象。

要双击某对象：

将光标放在对象上，然后轻点两次触摸板，或用拇指按左边的触摸板按钮两次。

要清洁触摸板：

使用干燥的无绒布轻轻擦拭整个触摸板表面。

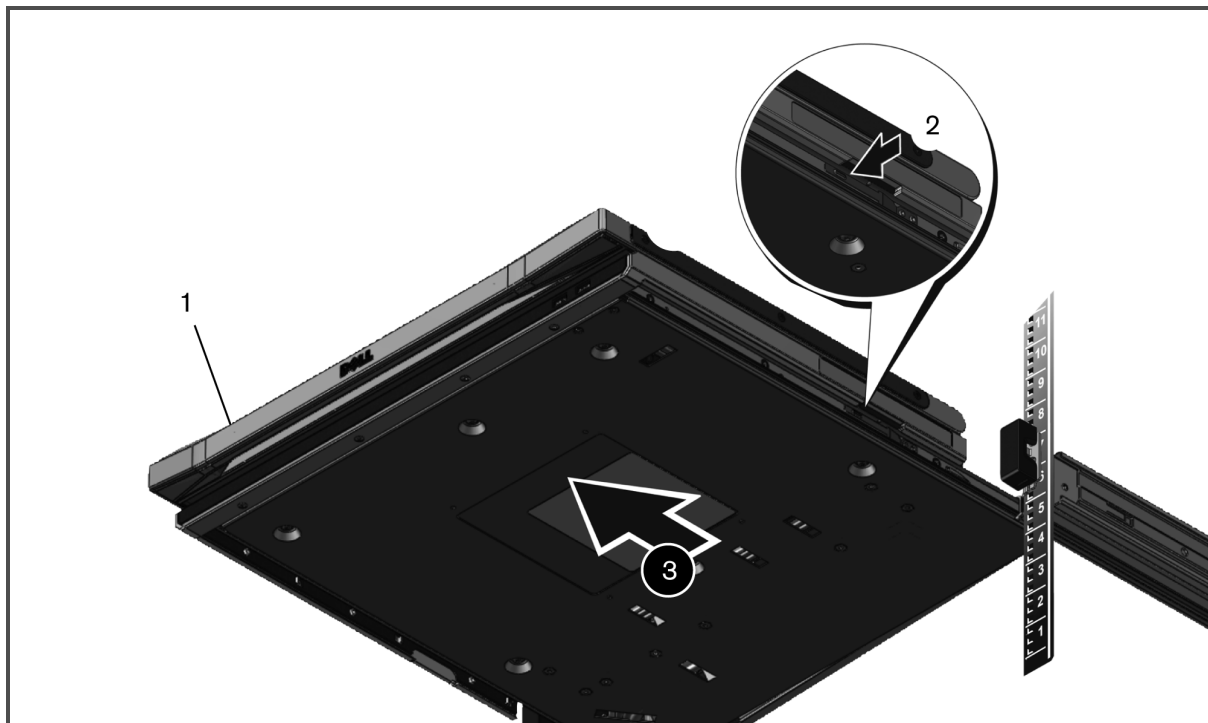
4 从机架上拆除

本部分提供了从四柱式机架柜上拆除控制台托盘的说明。

要从机架上拆下控制台托盘：

1. 在机架背面，松开理线臂 (CMA) 上的松不脱螺钉，将其从导轨上拆下。
2. 断开目标设备的电缆连接。
3. 拉出控制台托盘，直至滑动导轨完全伸出。
4. 按下控制台托盘两侧的蓝色插片。
5. 在步骤 4 中按下插片时，将控制台托盘滑出机架。

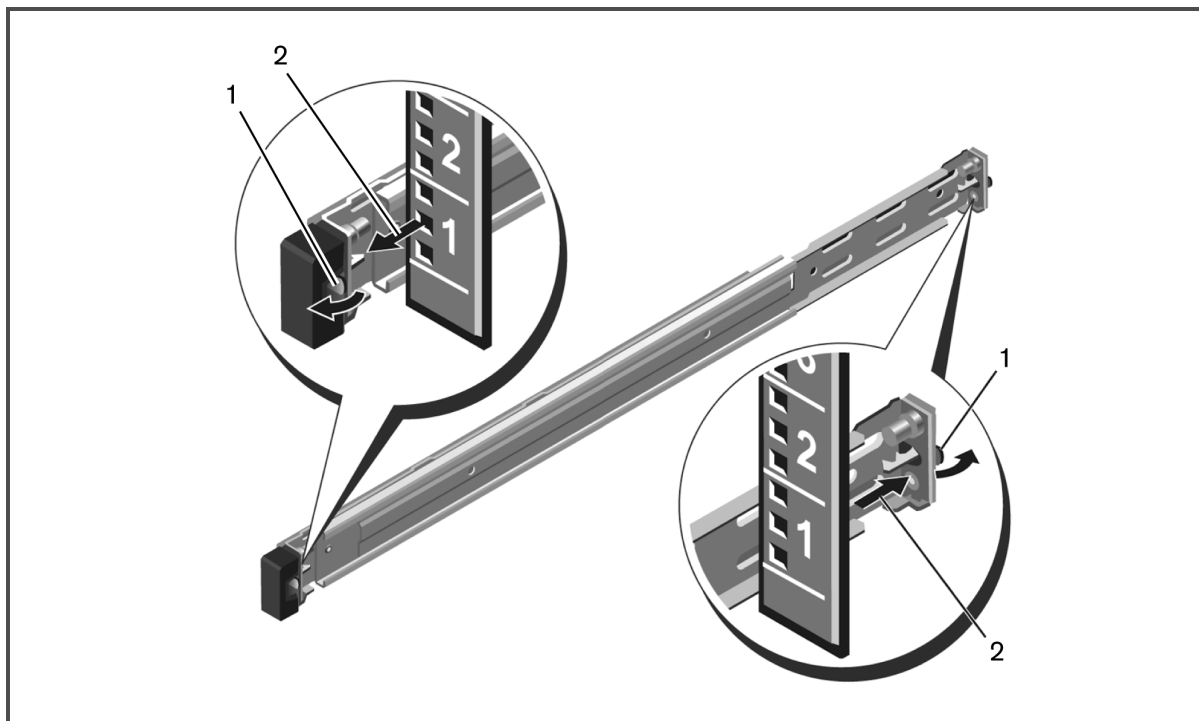
图 4.1 从机架上拆下控制台托盘



要拆下免工具安装导轨：

1. 在机架前面，拉出蓝色插片解除锁定。
2. 在机架背面重复该步骤，将导轨从机架中滑出。

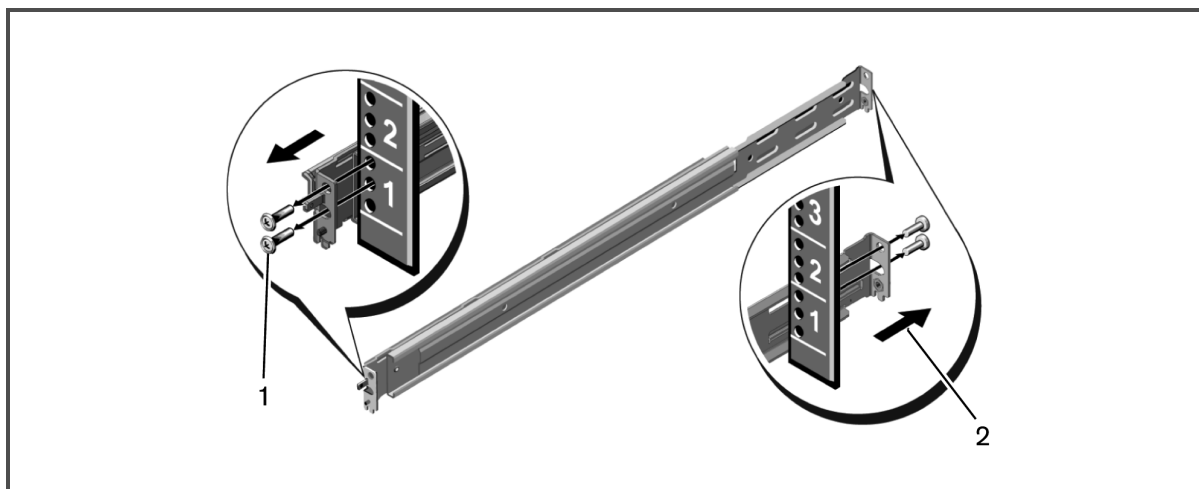
图 4.2 拆下免工具安装导轨



要拆下工具安装导轨：

1. 松开两对螺钉，将左右支架与前面的垂直机架凸缘分离。
2. 松开两对螺钉，将左右安装导轨与背面的垂直机架凸缘分离。

图 4.3 拆下工具安装导轨



附录

本部分包含“支持的时序”表和产品技术规格。

附录 A: 时序

表 A.1 支持的时序

分辨率	水平频率和极性	垂直频率和极性	像素时钟	扫描类型	水平同步	垂直同步
640 x 480 @ 60 Hz	31.469 kHz 负极	59.940 Hz 负极	25.175 MHz 39.72 ns	逐行扫描	3.813 us 96 点	0.064 ms 2 行
640 x 480 @ 75 Hz	37.5 kHz 负极	75 Hz 负极	31.5 MHz 31.75 ns	逐行扫描	2.032 us 64 点	0.08 ms 3 行
800 x 600 @ 60 Hz	37.879 kHz 正极	60.317 Hz 正极	40 MHz 25 ns	逐行扫描	3.2 us 128 点	0.106 ms 4 行
800 x 600 @ 75 Hz	46.875 kHz 正极	75 Hz 正极	49.5 MHz 20.2 ns	逐行扫描	1.616 us 80 点	0.064 ms 3 行
1024 x 768 @ 60 Hz	43.363 kHz 负极	60.004 Hz 负极	65 MHz 15.38 ns	逐行扫描	2.092 us 136 点	0.124 ms 6 行
1024 x 768 @ 75 Hz	60.023 kHz 正极	75.029 Hz 正极	78.75 MHz 12.7 ns	逐行扫描	1.219 us 96 点	0.05 ms 3 行
1152 x 864 @ 60 Hz	54.348 kHz 正极	60.053 Hz 正极	80 MHz 12.5 ns	逐行扫描	1.2 us 96 点	0.055 ms 3 行
1152 x 864 @ 75 Hz	67.5 kHz 正极	75 Hz 正极	108 MHz 9.26 ns	逐行扫描	1.185 us 128 点	0.044 ms 3 行
1366 x 768 @ 60 Hz	47.712 kHz 正极	60.015 Hz 正极	85.5 MHz 11.7 ns	逐行扫描	1.31 us 112 点	0.126 ms 6 行
1366 x 768 @ 75 Hz	60.15 kHz 正极	75 Hz 正极	110.195 MHz 9.07 ns	逐行扫描	1.307 us 144 点	0.049 ms 3 行
1280 x 800 @ 60 Hz	49.702 kHz 负极	59.81 Hz 正极	83.5 MHz 11.98 ns	逐行扫描	1.533 us 128 点	0.121 ms 6 行
1280 x 800 @ 75 Hz	62.795 kHz 负极	74.934 Hz 正极	106.5 MHz 9.39 ns	逐行扫描	1.202 us 128 点	0.096 ms 6 行
1280 x 1024 @ 60 Hz	63.981 kHz 正极	60.02 Hz 正极	108 MHz 9.26 ns	逐行扫描	1.037 us 112 点	0.047 ms 3 行
1280 x 1024 @ 75 Hz	79.976 kHz 正极	75.025 Hz 正极	135 MHz 7.41 ns	逐行扫描	1.067 us 144 点	0.038 ms 3 行
1440 x 900 @ 60 Hz	55.935 kHz 负极	59.877 Hz 正极	106.5 MHz 9.39 ns	逐行扫描	1.427 us 152 点	0.107 ms 6 行
1440 x 900 @ 75 Hz	70.635 kHz 负极	74.984 Hz 正极	136.75 MHz 7.31 ns	逐行扫描	1.112 us 152 点	0.085 ms 6 行

注：如果显示“Out of Range”(超出范围)消息，则表示目标设备的视频信号不符合支持的分辨率。将输出分辨率调整为兼容的时序。

本页特意留为空白

附录 B: 技术支持

我们的技术支持人员将协助您解决在安装或操作 Vertiv™ 产品时遇到的任何问题。如果发生问题，请按下列步骤尽快取得服务。

要解决问题：

1. 查看此手册中相关的章节，确定此故障是否能够通过所列的操作步骤得到解决。
2. 访问 www.VertivCo.com/en-us/support 并使用以下任意资源：

搜索知识库或使用在线服务请求

-或-

选择 Technical Support Contacts(技术支持联系方式)，查找离您最近的 Vertiv™ 技术支持部门所在地。

本页特意留为空白





VertivCo.com | Vertiv 总部, 1050 Dearborn Drive, Columbus, OH, 43085, USA

© 2018 Vertiv Co.保留所有权利。Vertiv 和 Vertiv 徽标是 Vertiv Co. 的注册商标。其他所引用的名称和徽标均为其各自所有者的企业名称、商标或注册商标。Vertiv Co.已采取尽可能的预防措施以保证本文的准确度和完整度, Vertiv Co.对由于使用此信息所造成的损失、任何错误或任何疏漏不承担任何责任。规格如有任何改动,恕不另行通知。

590-1749-511B